

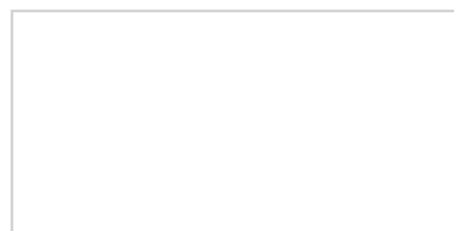


# SOLIDA EV

ISTRUZIONI PER L'INSTALLAZIONE E LA MANUTENZIONE



IT	RO	SL
PT	RUS	
ES	FR	
ENG	DE	



**Gentile Cliente,**  
metta in funzione la sua nuova caldaia entro 30gg dalla data di installazione. Potrà così beneficiare, oltre alla garanzia legale, anche della garanzia convenzionale Sime (riportata nelle ultime pagine del manuale).



## INDICE

<b>1</b>	<b>AVVERTENZE GENERALI</b> .....	4
<b>2</b>	<b>FORNITURA</b> .....	4
<b>3</b>	<b>CARATTERISTICHE TECNICHE DIMENSIONALI</b> .....	5
3.1	DESCRIZIONE	
3.2	DIMENSIONI D'INGOMBRO	
3.3	DATI TECNICI	
3.4	PERDITE DI CARICO	
<b>4</b>	<b>INSTALLAZIONE</b> .....	7
4.1	LOCALE CALDAIA	
4.2	ALLACCIAMENTO ALLA CANNA FUMARIA	
4.3	ALLACCIAMENTO IMPIANTO	
4.4	MONTAGGIO ACCESSORI	
4.5	MONTAGGIO MANTELLO	
4.6	REGOLATORE DI TIRAGGIO	
4.7	SCAMBIATORE TERMICO DI SICUREZZA	
4.8	SCHEMI DI COLLEGAMENTO IDRAULICO	
<b>5</b>	<b>USO E MANUTENZIONE</b> .....	11
5.1	CONTROLLI PRELIMINARI ALL'ACCENSIONE	
5.2	TERMOMETRO CALDAIA	
5.3	REGOLAZIONE ARIA	
5.4	PULIZIA	
5.5	MANUTENZIONE	
5.6	SMALTIMENTO DELL'APPARECCHIO (DIRETTIVA EUROPEA 2002/96/CE)	
<b>6</b>	<b>GARANZIA CONVENZIONALE</b> .....	12

# 1 AVVERTENZE GENERALI

Il manuale istruzioni costituisce parte integrante del prodotto e dovrà essere consegnato all'utilizzatore. Leggere attentamente le avvertenze contenute nel manuale riguardanti l'installazione, l'uso e la manutenzione dell'apparecchio. Conservare con cura il manuale per ogni ulteriore consultazione.

L'installazione dovrà essere effettuata da personale qualificato in ottemperanza alle norme vigenti seguendo le istruzioni del costruttore. Un'errata installazione può causare danni a persone o cose per le quali l'azienda non è responsabile.

Assicurarsi dell'integrità del prodotto. In caso di dubbi non utilizzare l'apparecchio e rivolgersi al fornitore.

Gli elementi dell'imballaggio devono essere smaltiti in ottemperanza alla normativa vigente.

Prima di effettuare qualsiasi operazione di manutenzione dell'apparecchio disinserire l'alimentazione elettrica agendo sull'interruttore dell'impianto.

In caso di guasto o cattivo funzionamento disattivare l'apparecchio astenendosi da qualsiasi tentativo di riparazione o inter-

vento diretto. Rivolgersi esclusivamente a personale tecnico qualificato. L'eventuale riparazione dovrà avvenire solamente utilizzando ricambi originali.

La mancata osservazione di quanto sopra riportato può compromettere l'integrità dell'impianto o dei singoli componenti, causando un potenziale pericolo per la sicurezza dell'utente di cui l'azienda non assume nessuna responsabilità.

**È necessario eseguire la manutenzione dell'apparecchio e del condotto fumi almeno una volta l'anno.**

# 2 FORNITURA

La caldaia, come indicato in fig. 1, viene fornita in due colli separati:

- Corpo caldaia in ghisa completo di camera fumo con serranda di regolazione, bacinella raccolta cenere e regolatore termostatico di tiraggio. Un sacchetto contenente: 2 maniglie per le porte, una vite con pomello in bachelite per la regolazione manuale della serranda immissione aria, una molla di contatto per il bulbo del termometro e la leva M6 da fissare alla serranda immissione aria.

"Certificato di Collaudo" e "Dichiarazione di conformità" da conservare con i documenti della caldaia.

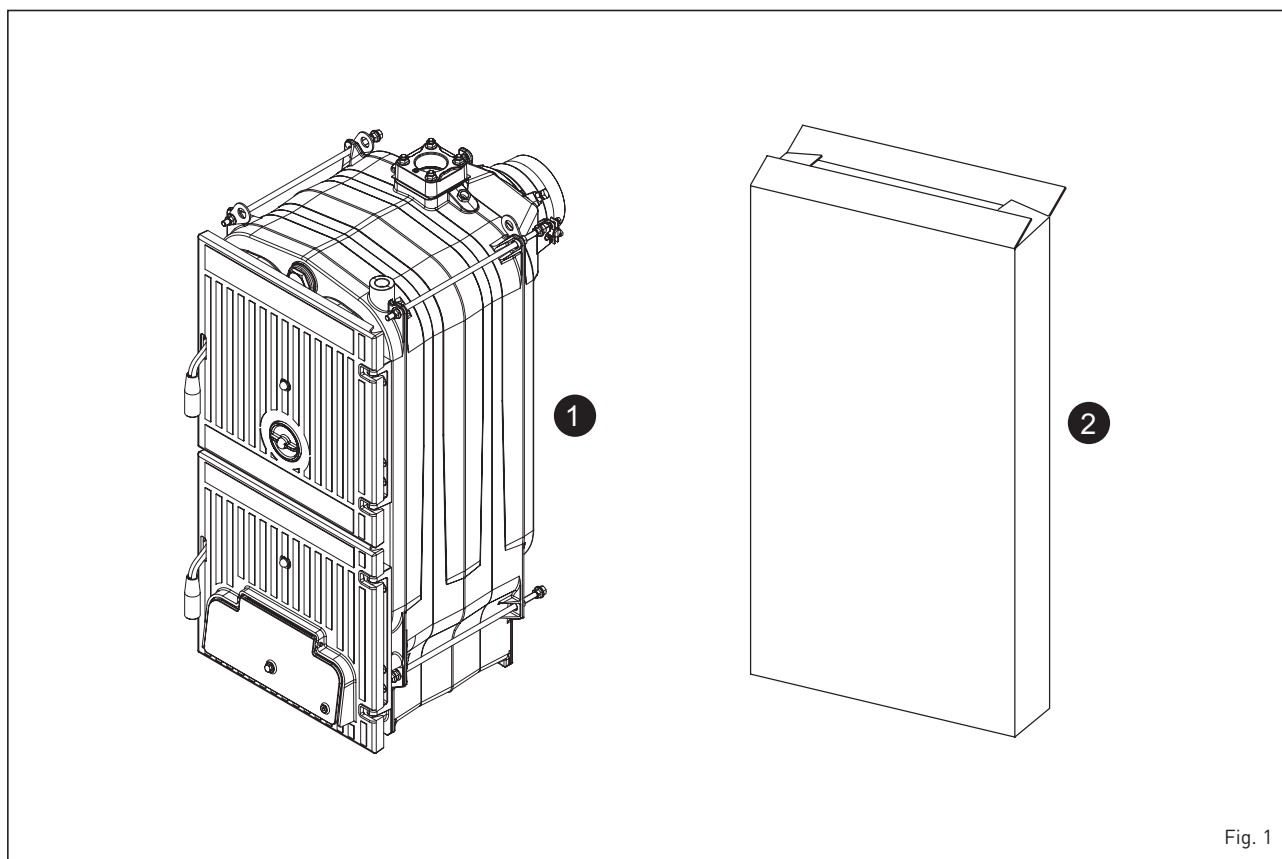
- Imballo cartone con mantello, termometro e kit documenti. Il kit documenti comprende: manuale istruzioni, certificato di garanzia, targhetta DATI TECNICI CALDAIA, libretto di impianto e modulo etichette da applicare sulla dichiarazione di conformità.

**ATTENZIONE: La targhetta DATI TECNICI**

**CALDAIA inserita nel kit documenti è adesiva e dovrà essere applicata ad un fianco del mantello a cura dell'installatore.**

**Il numero di matricola del corpo di ghisa è riportato su una targhetta rivettata sulla parte alta posteriore del corpo.**

**Per facilitare il trasporto, il carico e lo scarico della caldaia, sono previsti, sulla parte superiore della stessa, idonei ganci per il sollevamento.**





### 3 CARATTERISTICHE TECNICHE E DIMENSIONALI

#### 3.1 DESCRIZIONE

La legna è una fonte di energia alternativa e preziosa, è quindi fondamentale utilizzarla

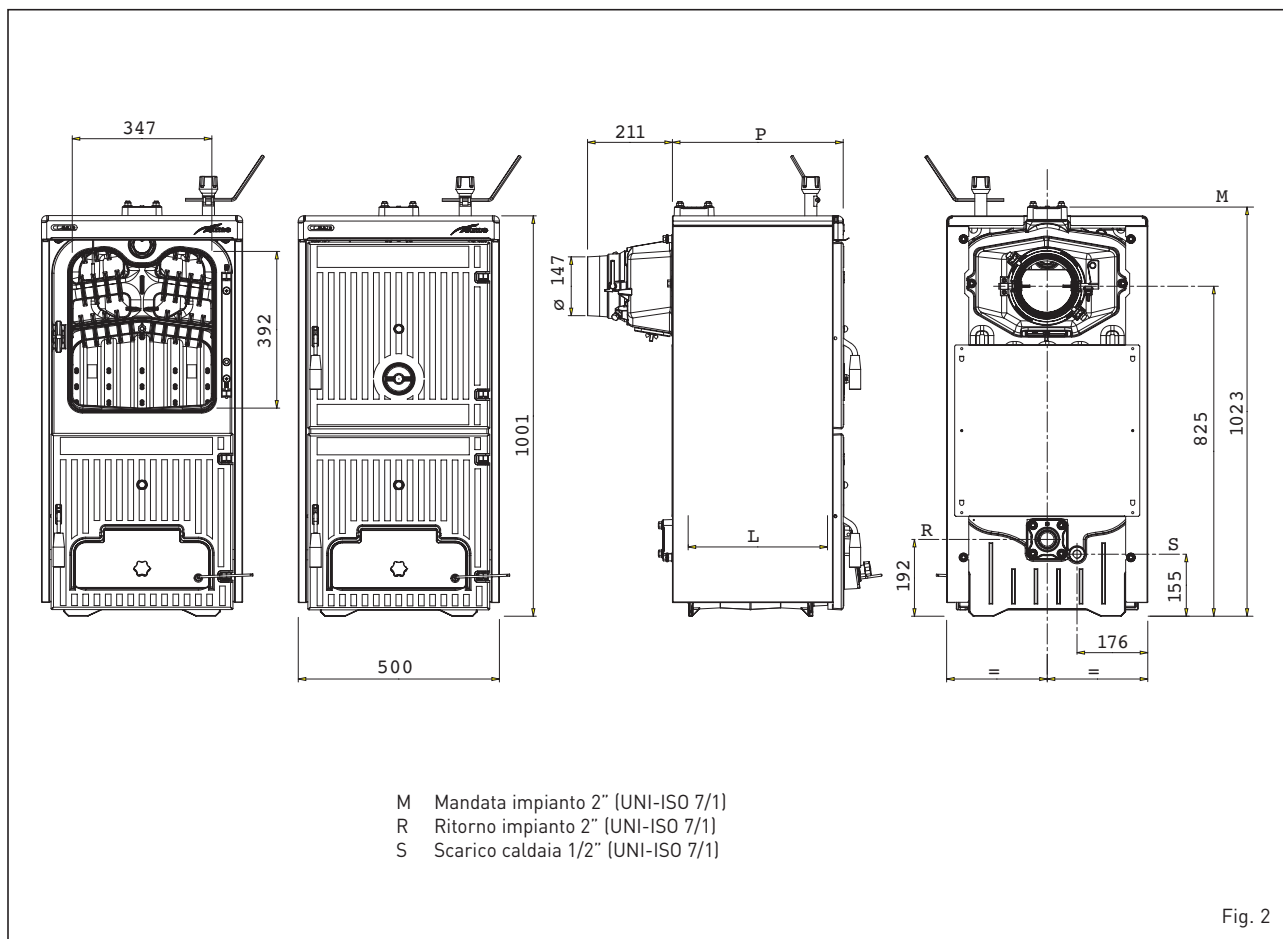
nel modo migliore adottando per la combustione adeguate tecnologie.

Le caldaie in ghisa a legna a combustione tradizionale **SOLIDA EV** sono progettate per

garantire la massima resa termica ottimizzando il tiraggio.

Le caldaie sono conformi alla Direttiva PED 2014/68/UE e Norma EN 303-5/2012.

#### 3.2 DIMENSIONI D'INGOMBRO (fig. 2)



#### 3.3 DATI TECNICI

SOLIDA EV		3	4	5	6	7
Potenza termica a carbone	kW	23,0	34,0	45,0	56,0	67,0
Potenza massima a legna	kW	20,0	30,0	40,0	49,0	58,0
Potenza termica a legna	kW	14,0	20,5	27,5	34,0	40,0
Classe di rendimento EN 303-5/2012		1	1	1	1	1
Durata di una carica a carbone	h	≥ 4	≥ 4	≥ 4	≥ 4	≥ 4
Durata di una carica a legna	h	≥ 2	≥ 2	≥ 2	≥ 2	≥ 2
Volume di carica	dm <sup>3</sup>	42,7	66,4	90,2	113,9	137,7
Depressione minima al camino	mbar	0,08	0,10	0,12	0,13	0,15
<b>Dimensioni</b>						
P (profondità)	mm	425	575	725	875	1025
L (profondità camera combustione)	mm	260	410	560	710	860
Elementi di ghisa	n°	3	4	5	6	7
Temperatura max esercizio	°C	95	95	95	95	95
Temperatura minima acqua ritorno impianto	°C	50	50	50	50	50
Pressione max esercizio	bar	4	4	4	4	4
Pressione di collaudo	bar	6	6	6	6	6
Capacità caldaia	l	30	39	48	57	66
Peso	kg	226	288	350	412	474

### 3.3.1 Dati tecnici con kit commutabile da classe 1 a classe 3 (da richiedere a parte)

SOLIDA EV		3	4	5	6	7
Kit commutabile da classe 1 a classe 3	codice	8075990	8075991	8075992	8075993	8075994
Portata termica a legna	kW	11,0	17,5	24,0	29,5	35,0
Potenza termica a legna	kW	8,4	13,7	19,0	23,5	28,0
Classe di rendimento EN 303-5/2012		3	3	3	3	3
Durata di una carica a legna	h	≥ 2	≥ 2	≥ 2	≥ 2	≥ 2
Volume di carica	dm <sup>3</sup>	37,5	58,3	79,2	100,0	120,9
Depressione minima al camino	mbar	0,20	0,20	0,20	0,20	0,20

### 3.4 PERDITE DI CARICO (fig. 3)

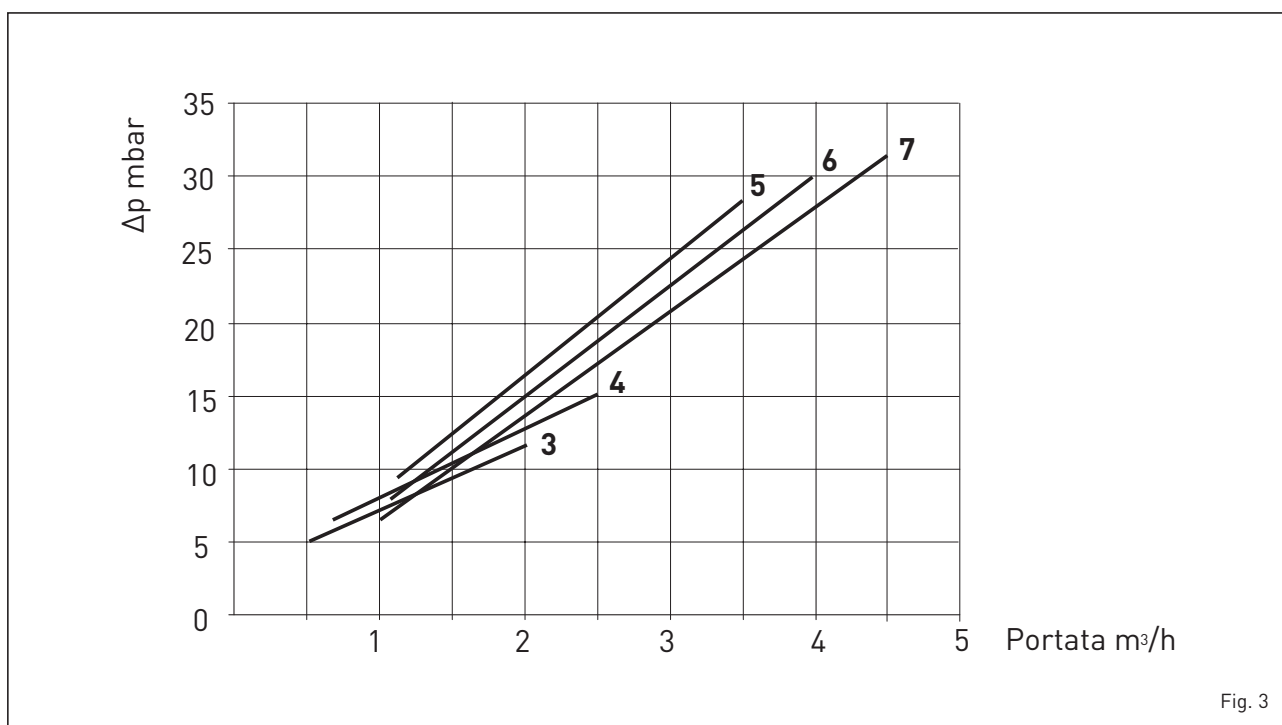


Fig. 3

## 4 INSTALLAZIONE

### 4.1 LOCALE CALDAIA

Verificare che il locale abbia requisiti e caratteristiche rispondenti alle norme vigenti. È inoltre necessario che nel locale affluisca almeno tanta aria quanta ne viene richiesta per una regolare combustione.

È quindi necessario praticare, nelle pareti del locale, delle aperture che rispondano ai seguenti requisiti:

- Avere una sezione libera di almeno 6 cm<sup>2</sup> per ogni 1,163 kW (1000 kcal/h).

La sezione minima dell'apertura non deve essere comunque inferiore ai 100 cm<sup>2</sup>. La sezione può essere inoltre calcolata utilizzando la seguente relazione:

$$S = \frac{Q}{100}$$

dove "S" è espresso in cm<sup>2</sup>, "Q" in kcal/h

- L'apertura deve essere situata nella parte bassa di una parete esterna, preferibilmente opposta a quella in cui si trova l'evacuazione dei gas combusti.

#### 4.1.1 Posizionamento in centrale termica (fig. 4)

La caldaia deve essere installata su un basamento non combustibile. Ad installazione avvenuta la caldaia dovrà risultare orizzontale e ben stabile onde ridurre le eventuali vibrazioni e la rumorosità. Dietro alla caldaia si dovrà comunque lasciare uno spazio libero, tale da permettere l'apertura e la manutenzione del ventilatore.

**ATTENZIONE: Le distanze minime indicate in figura sono vincolanti e sono solo per i modelli aventi potenzialità superiore a 35 kW.**

### 4.2 ALLACCIAMENTO ALLA CANNA FUMARIA

Una canna fumaria deve rispondere ai seguenti requisiti:

- Deve essere di materiale impermeabile

e resistente alla temperatura dei fumi e relative condensazioni.

- Deve essere di sufficiente resistenza meccanica e di debole conduttività termica.
- Deve essere perfettamente a tenuta, per evitare il raffreddamento della canna fumaria stessa.
- Deve avere un andamento il più possibile verticale e la parte terminale deve avere un'aspiratore statico che assicura una efficiente e costante evacuazione dei prodotti della combustione.
- Allo scopo di evitare che il vento possa creare attorno al comignolo delle zone di pressione tale da prevalere sulla forza ascensionale dei gas combusti, è necessario che l'orifizio di scarico sovrasti di almeno 0,4 metri qualsiasi struttura adiacente al camino stesso (compreso il colmo del tetto) distante meno di 8 metri.
- La canna fumaria deve avere un diametro non inferiore a quello di raccordo caldaia; per canne fumarie con sezione quadrata o rettangolare la sezione interna deve essere maggiorata del 10% rispetto a quella del raccordo caldaia.
- La sezione utile della canna fumaria può essere ricavata dalla seguente relazione:

$$S = K \frac{P}{\sqrt{H}}$$

S sezione risultante in cm<sup>2</sup>

K coefficiente in riduzione:

- 0,045 per legna
- 0,030 per carbone

P potenza della caldaia in kcal/h

H altezza del camino in metri misurata dall'asse della fiamma allo scarico del camino nell'atmosfera. Nel dimensionamento della canna fumaria si deve tener conto dell'altezza effettiva del camino in metri, misurata dall'asse della fiamma alla sommità, diminuita di:

- 0,50 m per ogni cambiamento di direzione del condotto di raccordo tra caldaia e canna fumaria;
- 1,00 m per ogni metro di sviluppo orizzontale del raccordo stesso.

### 4.3 ALLACCIAMENTO IMPIANTO

È opportuno che i collegamenti siano facilmente disconnettibili a mezzo bocchettoni con raccordi girevoli. È sempre consigliabile montare delle idonee saracinesche di intercettazione sulle tubazioni impianto riscaldamento.

**ATTENZIONE: È obbligatorio il montaggio della valvola di sicurezza sull'impianto non inclusa nella fornitura.**

#### 4.3.1 Riempimento impianto

**Prima di procedere al collegamento della caldaia è buona norma far circolare acqua nelle tubazioni per eliminare gli eventuali corpi estranei che comprometterebbero la buona funzionalità dell'apparecchio.**

Il riempimento va eseguito lentamente per dare modo alle bolle d'aria di uscire attraverso gli opportuni sfoghi, posti sull'impianto di riscaldamento. In impianti di riscaldamento a circuito chiuso la pressione di caricamento a freddo dell'impianto e la pressione di pregonfiaggio del vaso di espansione dovranno corrispondere, o comunque non essere inferiori, all'altezza della colonna statica dell'impianto (ad esempio, per una colonna statica di 5 metri, la pressione di precarica del vaso e la pressione di caricamento dell'impianto dovranno corrispondere almeno al valore minimo di 0,5 bar).

#### 4.3.2 Caratteristiche dell'acqua di alimentazione

L'acqua di alimentazione del circuito riscaldamento deve essere trattata in conformità alla Norma UNI-CTI 8065.

È opportuno ricordare che anche piccole incrostazioni di qualche millimetro di spessore provocano, a causa della loro bassa conduttività termica, un notevole surriscaldamento delle pareti della caldaia con conseguenti gravi inconvenienti.

**È ASSOLUTAMENTE INDISPENSABILE IL TRATTAMENTO DELL'ACQUA UTILIZZATA**

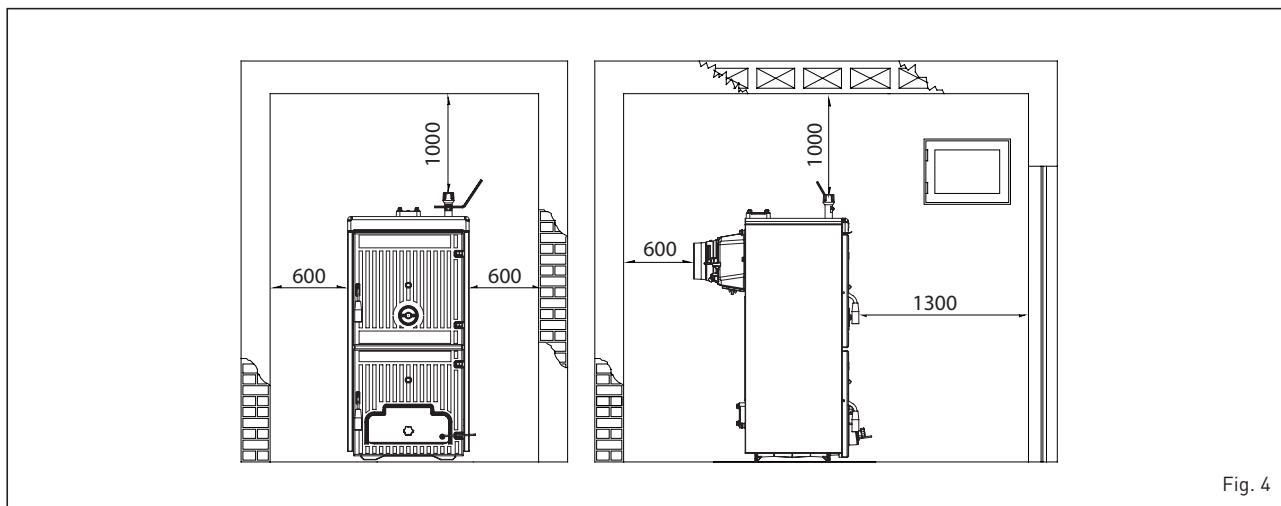


Fig. 4

PER L'IMPIANTO DI RISCALDAMENTO NEI SEGUENTI CASI:

- Impianti molto estesi (con elevati contenuti d'acqua).
- Frequenti immissioni d'acqua di reintegro nell'impianto.
- Nel caso si rendesse necessario lo svuotamento parziale o totale dell'impianto.

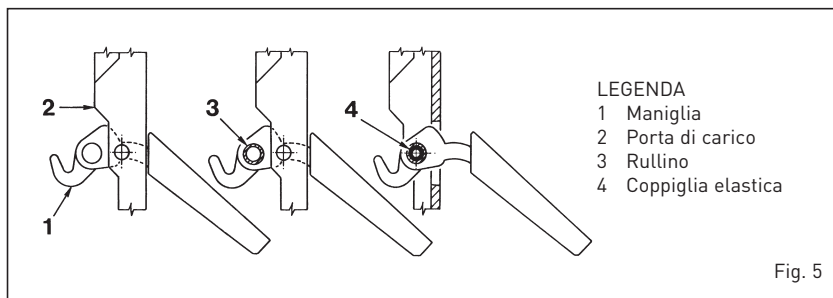
#### 4.4 MONTAGGIO ACCESSORI (fig. 5 - fig. 5/a)

Le maniglie di chiusura porte e la vite con pomello regolazione serranda aria sono fornite a parte in quanto potrebbero rovinarsi durante il trasporto. Sia le maniglie che la vite con pomello sono contenute in sacchetti di nylon inseriti all'interno della bacinella raccolta ceneri.

Per il montaggio delle maniglie procedere nel modo seguente (fig. 5):

- Prendere una maniglia (1), infilarla nella feritoia della porta di carico (2) ed inserire il rullino (3) nel foro della maniglia; bloccare la maniglia inserendo la coppiglia elastica (4).
- Eseguire la stessa operazione per la maniglia della porta del cenerario.

Per il montaggio della vite con pomello



- LEGENDA
- 1 Maniglia
  - 2 Porta di carico
  - 3 Rullino
  - 4 Coppiglia elastica

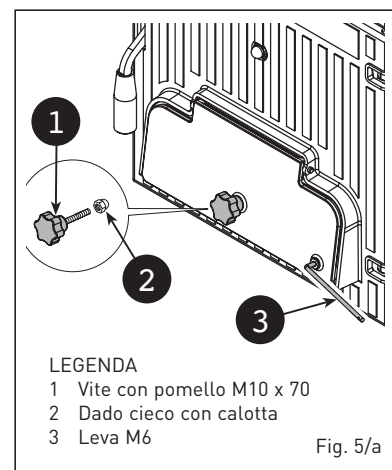
Fig. 5

procedere nel modo seguente (fig. 5/a):

- Togliere la vite M8 x 60 che fissa la serranda d'immissione aria alla porta del cenerario ed avvitare la vite con pomello in bachelite (1) fornita nella confezione. Porre all'estremità della vite M10 il dado cieco con calotta (2).
- Fissare la leva M6 (3) alla serranda dell'aria ponendola in orizzontale verso destra. La leva ha all'estremità un foro sul quale verrà poi collegata la catenella del regolatore termostatico.

#### 4.5 MONTAGGIO MANTELLO (fig. 6)

Dal lato posteriore della caldaia, sui due



- LEGENDA
- 1 Vite con pomello M10 x 70
  - 2 Dado cieco con calotta
  - 3 Leva M6

Fig. 5/a

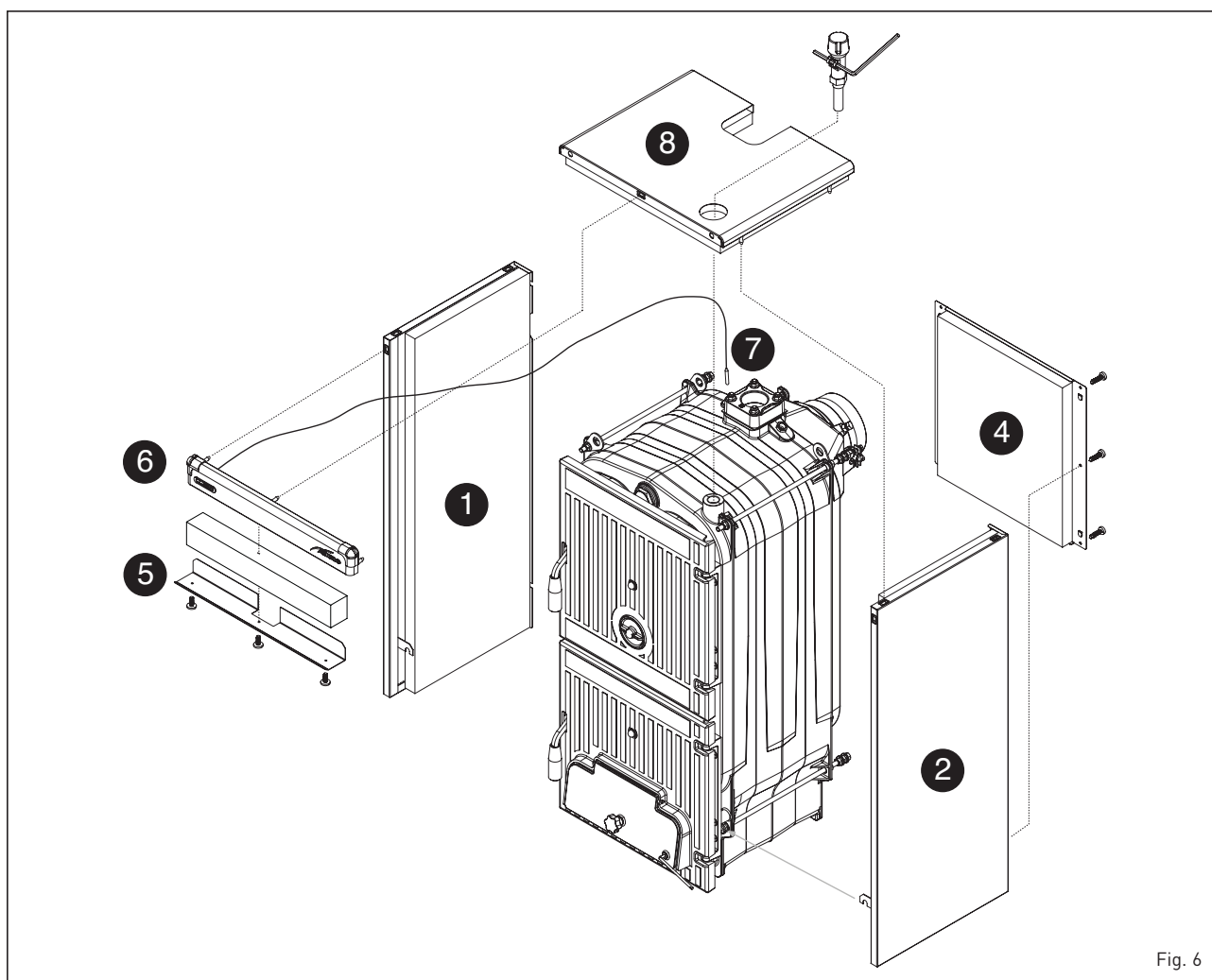


Fig. 6

tiranti superiori, sono avvitati tre dadi: il secondo ed il terzo dado servono a posizionare correttamente i fianchi del mantello. Nei tiranti inferiori sia dalla parte anteriore che nella parte posteriore della caldaia, sono avvitati due dadi di cui uno per bloccare le staffe supporto fianchi. Il montaggio dei componenti del mantello va eseguito nel seguente modo:

- Svitare di alcuni giri il secondo o il terzo dado di ciascun tirante.
- Agganciare il fianco sinistro (1) sul tirante inferiore e superiore della caldaia e regolare la posizione del dado e controdado del tirante superiore.
- Bloccare il fianco serrando i controdadi.
- Per montare il fianco destro (2) procedere nella stessa maniera.
- Agganciare il pannello posteriore (4) inserendo le linguette nelle feritoie ricavate su ciascun fianco e bloccarlo ai financhi con sei viti autofilettanti.
- Il deflettore di protezione (5) è fissato al pannello frontale (6) con tre viti autofilettanti. Tra i due elementi inserire la lana di roccia.
- Fissare il pannello frontale (6) per mezzo di piolini a pressione.
- Svolgere il capillare del termometro (7) e introdurlo nella guaina della testata posteriore, inserendo la molletta di contatto che dovrà essere tagliata a circa 45 mm. Il cavo del termometro deve essere posto sopra l'isolante e non a diretto contatto con il corpo in ghisa.
- Fissare il coperchio (8) ai fianchi della caldaia per mezzo di piolini a pressione.
- Appicare la targhetta adesiva DATI TECNICI CALDAIA al fianco destro o sinistro del mantello in modo che sia leggibile ad apparecchio installato.

**NOTA: Conservare con i documenti della caldaia il "Certificato di Collaudo" e la "Dichiarazione di conformità" inseriti nella camera di combustione.**

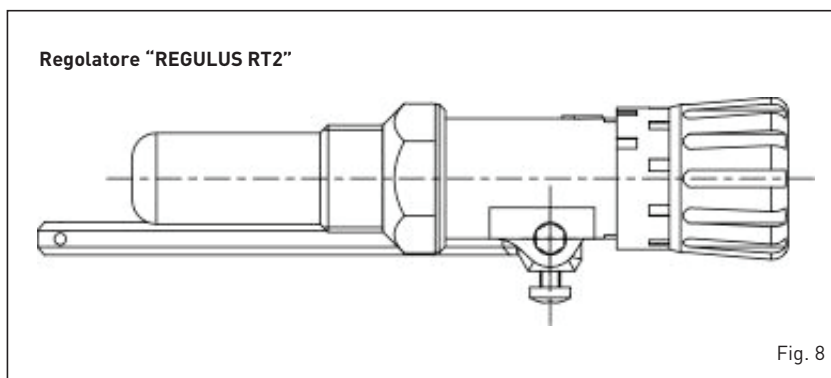
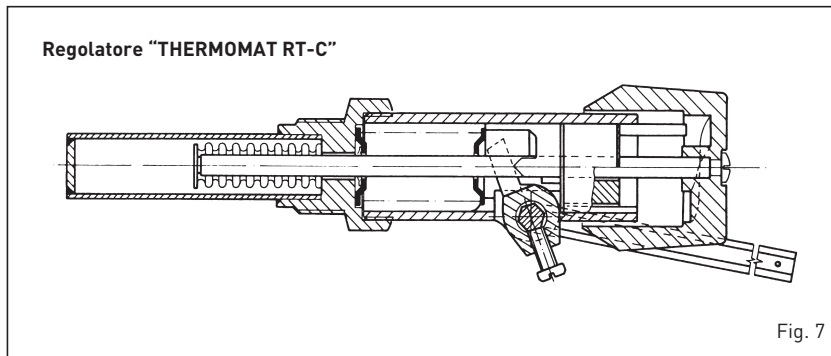
#### 4.6 REGOLATORE DI TIRAGGIO A FUNZIONAMENTO TERMOSTATICO

Tramite il regolatore di tiraggio a funzionamento termostatico si può ottenere una variabilità continua dell'aria introdotta nel focolare della caldaia.

Questo regolatore, tramite una catenella di collegamento, agisce sulla portina inferiore di immissione dell'aria primaria.

Al raggiungimento della temperatura fissata, il regolatore provvede automaticamente a diminuire l'apertura della portina di immissione dell'aria in modo da rallentare la combustione ed evitare surriscaldamenti. Allo scopo di ottimizzare la combustione sulla porta superiore di caricamento e posta una portina rotonda di regolazione che distribuisce l'aria secondaria in controcorrente rispetto al tragitto dei prodotti della combustione.

Questo processo, che incrementa ulterio-



mente il rendimento, consente uno sfruttamento più efficace del combustibile. Le caldaie possono montare indifferentemente due tipi di regolatori termostatici.

##### 4.6.1 Regolatore "THERMOMAT RT-C" (fig. 7)

Il regolatore "Thermomat" è dotato di manopola in resina termoindurente con campo di regolazione da 30 a 100 °C (fig. 7). Avvitare il regolatore in posizione verticale sul foro 3/4" della testata anteriore con la sede della leva della catenella verso il fronte della caldaia.

La leva con catenella deve essere introdotta nel supporto del regolatore dopo aver montato il mantello ed aver tolto il fermo di plastica. Se si sfilo lo snodo che fissa la leva con catenella fare attenzione a rimontarlo nella medesima posizione.

Dopo aver posizionato la manopola su 60°C bloccare la leva con catenella in posizione leggermente inclinata verso il basso in modo che la catenella venga a trovarsi in asse con l'attacco della serranda aria.

Per la regolazione del "Thermomat", che consiste essenzialmente nella determinazione della lunghezza della catenella, procedere nel seguente modo:

- Posizionare la manopola a 60 °C.
- Accendere la caldaia con la serranda immissione aria aperta.
- Al raggiungimento della temperatura di 60 °C dell'acqua di caldaia, fissare la catena sulla leva della serranda immissione aria facendo in modo che questa presenti una apertura di circa 1 mm.
- A questo punto il regolatore risulta ta-

rato ed è possibile scegliere la temperatura di lavoro desiderata ruotando la manopola.

##### 4.6.2 Regolatore "REGULUS RT2" (fig. 8)

Il campo di regolazione è compreso tra 30 e 90°C (fig. 8). Per il montaggio e la messa in funzione seguire le stesse istruzioni del regolatore "Thermomat".

#### 4.7 SCAMBIATORE TERMICO DI SICUREZZA

Lo scambiatore termico di sicurezza viene fornito a richiesta in un kit:

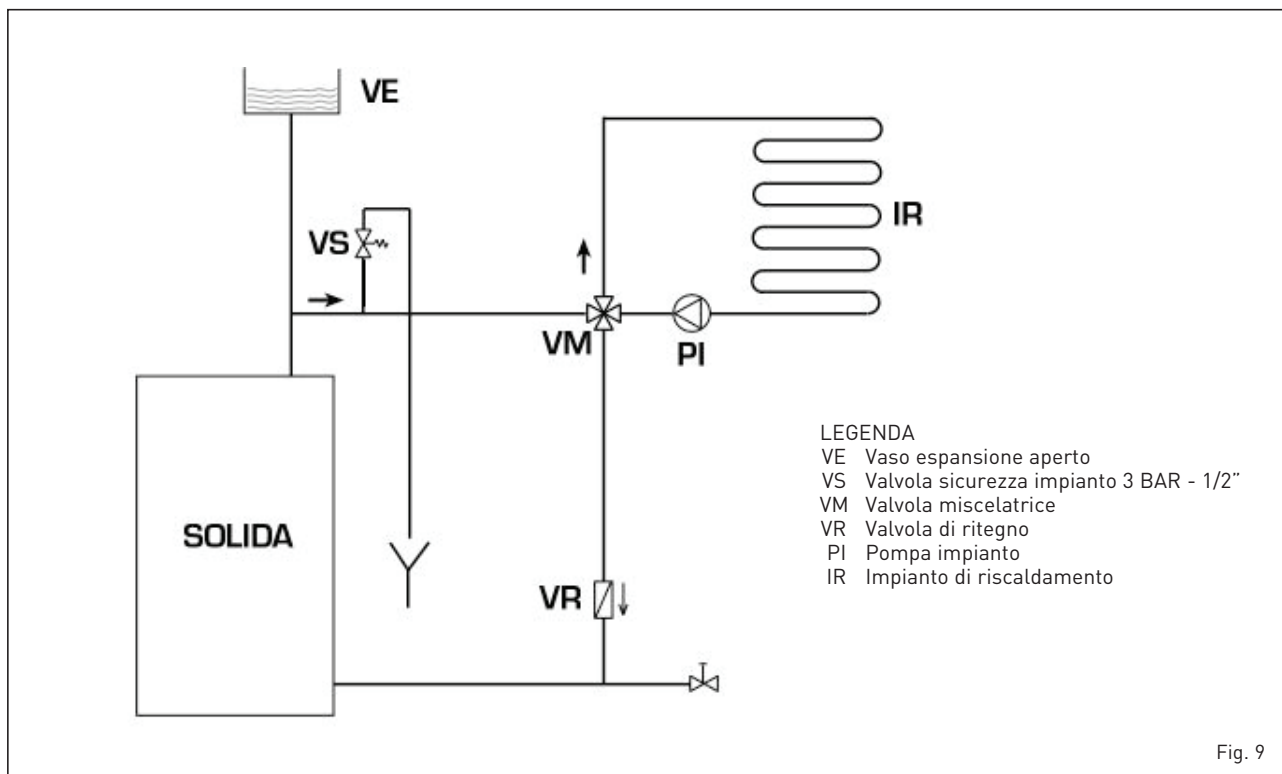
- cod. 8105200 per SOLIDA EV 3/4/5
- cod. 8105201 per SOLIDA EV 6/7.

Il kit è **obbligatorio** su impianti a vaso espansione chiuso e di potenza inferiore a 35 kW. La sua funzione è di raffreddare la caldaia in caso di sovratemperatura mediante una valvola di scarico termico collegata idraulicamente all'ingresso dello scambiatore. Prevedere, in corrispondenza dell'uscita dello scambiatore, un tubo di scolo con imbuto ed un sifone che conducano ad uno scarico adeguato. Lo scarico deve essere controllabile a vista.

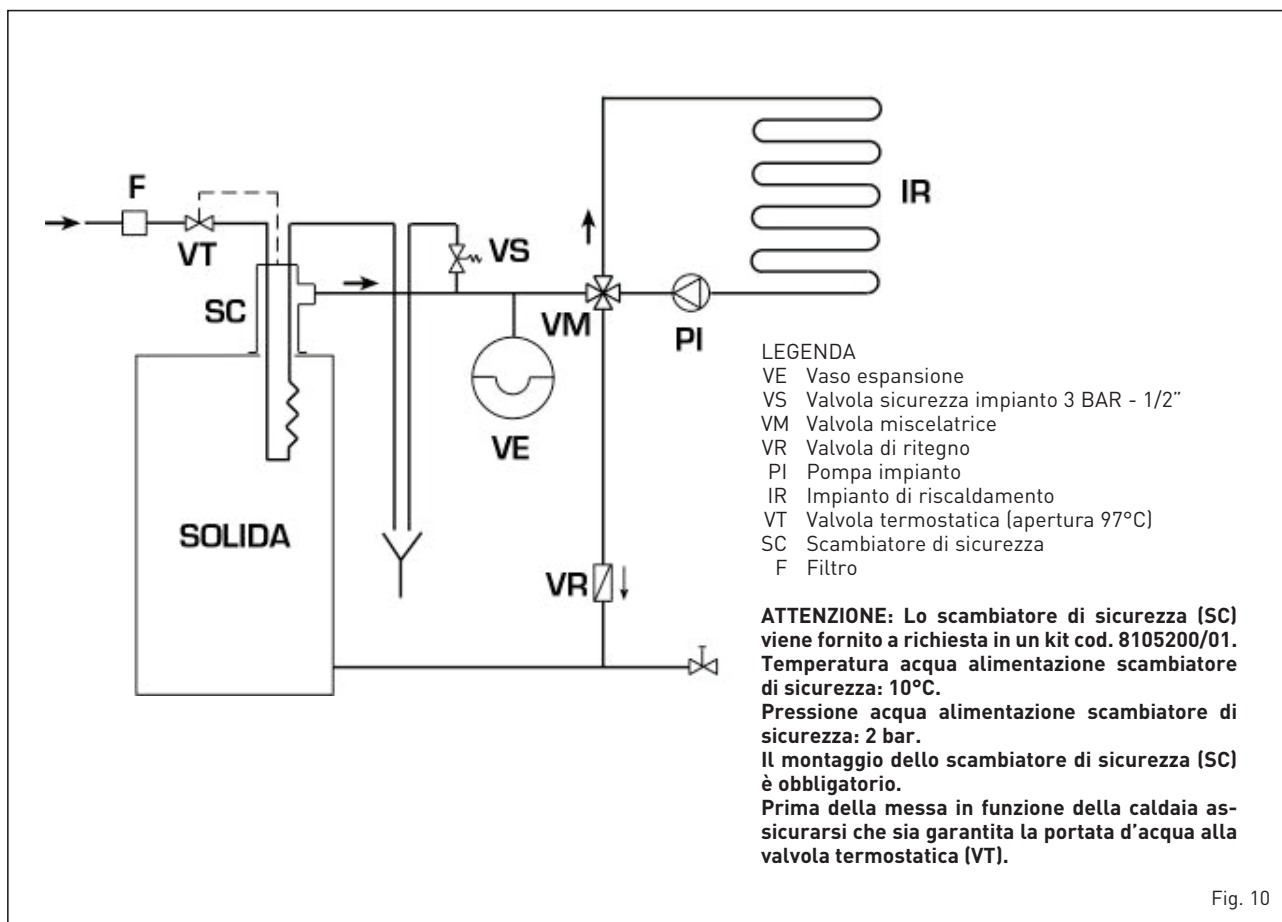
**ATTENZIONE: In assenza di tale precauzione, un eventuale intervento della valvola di scarico termico può causare danni a persone, animali e cose, nei confronti dei quali il costruttore non può essere considerato responsabile. Prima della messa in funzione della caldaia assicurarsi che sia garantita la portata d'acqua alla valvola di scarico termico.**

## 4.8 SCHEMI DI COLLEGAMENTO IDRAULICO

### 4.8.1 Impianto a vaso espansione aperto (fig. 9)



### 4.8.2 Impianto a vaso espansione chiuso e scambiatore di sicurezza con valvola termostatica (fig. 10)



## 5 USO E MANUTENZIONE

### 5.1 CONTROLLI PRELIMINARI ALL'ACCENSIONE

Prima della messa in funzione della caldaia è necessario attenersi alle seguenti istruzioni:

- L'impianto al quale è collegata la caldaia deve essere preferibilmente con sistema a vaso espansione del tipo aperto (fig. 9).
- Il tubo che collega la caldaia al vaso di espansione deve avere un diametro adeguato alle norme vigenti.
- La pompa del riscaldamento deve essere sempre in funzione durante il funzionamento della caldaia.
- Il funzionamento della pompa non deve essere mai interrotto da un eventuale termostato ambiente.
- Se l'impianto è corredato di valvola miscelatrice a 3 o 4 vie, la stessa deve trovarsi sempre in posizione di apertura verso l'impianto.
- Assicurarsi che il regolatore di tiraggio lavori regolarmente e non vi siano impedimenti che bloccano il funzionamento automatico della serranda immissione aria.

### 5.2 TERMOMETRO CALDAIA (fig. 11)

Indica la temperatura dell'acqua di caldaia (pos. 1).

### 5.3 REGOLAZIONE ARIA (fig. 11)

La regolazione dell'aria primaria avviene automaticamente tramite la valvola termostatica, quella secondaria invece tramite la portina rotonda posta sulla parte superiore della porta di caricamento, e deve essere regolata dall'utente.

Alla prima accensione è necessario regolare l'aria primaria e secondaria tenendo presente che l'aria primaria determina la potenza della caldaia e quindi la quantità di legna che viene bruciata e l'aria secondaria completa la combustione.

La regolazione ottimale del funzionamento della **SOLIDA EV** si avrà con caldaia e camino "in temperatura".

In base alla legna utilizzata ed alla sua effettiva umidità, ruotare la portina rotonda (in senso antiorario per aprire e in senso orario per chiudere) in modo da portare la fiamma alle condizioni ottimali: colore arancio-rosa-bianco con il centro tendente all'azzurro.

**ATTENZIONE: Regolatore d'aria secondaria ad alte temperature! Usare guanti o attrezzi idonei per non scottarsi.**

### 5.4 PULIZIA (fig. 12)

La pulizia deve essere effettuata con una certa frequenza provvedendo, oltre alla pulizia dei passaggi fumo, anche alla pulizia del cenerario togliendo le ceneri contenute nella bacinella di raccolta.

Per la pulizia dei passaggi fumo utilizzare un apposito scovolo.

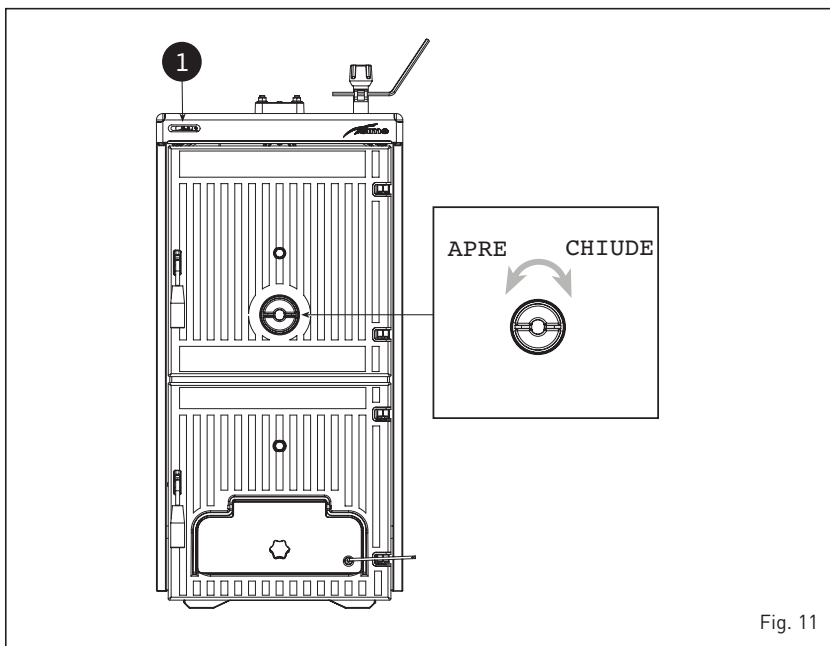


Fig. 11

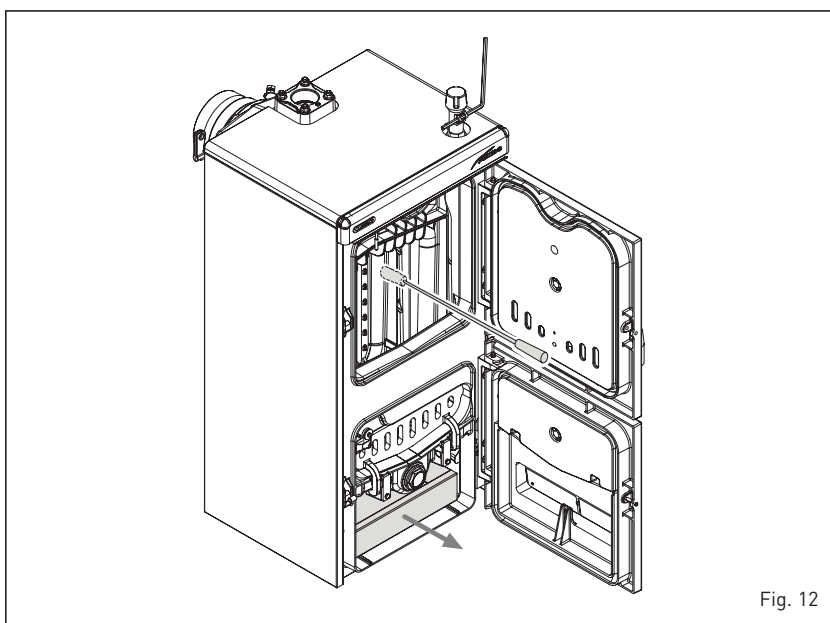


Fig. 12

### 5.5 MANUTENZIONE

Non effettuare alcuna operazione di manutenzione, smontaggio e rimozione senza prima aver scaricato correttamente la caldaia. Le operazioni di scarico non devono effettuarsi con temperature dell'acqua elevate.

**ATTENZIONE: La valvola di sicurezza dell'impianto deve essere verificata da personale tecnico qualificato in conformità alle norme legislative del paese di distribuzione e al manuale d'uso della valvola di sicurezza.**

**Nel caso l'impianto venga svuotato completamente e inutilizzato per lungo tempo, è obbligatorio la verifica della valvola di sicurezza.**

**In caso di malfunzionamento della valvola di sicurezza, ove non sia possibile la ritrattura, provvedere alla sostituzione con una nuova valvola 1/2", tarata 3 BAR e conforme**

alla Direttiva PED 2014/68/UE.

### 5.6 SMALTIMENTO DELL'APPARECCHIO (DIRETTIVA EUROPEA 2002/96/CE)

L'apparecchio, giunto alla fine della sua vita di utilizzazione, DEVE ESSERE SMALTITO IN MODO DIFFERENZIATO, come previsto dalla Legislazione Vigente. NON DEVE essere smaltito assieme ai rifiuti urbani.

Può essere consegnato ai centri di raccolta differenziata, se esistenti, oppure ai rivenditori che forniscono questo servizio.

Lo smaltimento differenziato evita potenziali danni all'ambiente e alla salute. Permette inoltre di recuperare molti materiali riciclabili, con un importante risparmio economico ed energetico.



## 6 GARANZIA CONVENZIONALE

### 1. CONDIZIONI DI GARANZIA

- La presente garanzia convenzionale non sostituisce la garanzia legale che regola i rapporti tra venditore e consumatore, ai sensi del D.Lgs. n° 206/2005 e viene fornita da SIME, con sede legale in Legnago (VR), Via Garbo 27 per gli apparecchi dalla stessa fabbricati. I titolari della garanzia per avvalersi della stessa possono rivolgersi ai Centri Assistenza Tecnica Autorizzati. La Verifica iniziale dell'apparecchio rientra nella garanzia convenzionale, viene fornita gratuitamente sugli apparecchi che siano già stati installati e non prevede interventi di alcun tipo sugli impianti di adduzione di gas, acqua o energia.

### 2. OGGETTO DELLA GARANZIA CONVENZIONALE

- La presente garanzia ha una validità di **24 mesi** dalla data di compilazione del presente certificato di garanzia, a cura del centro di Assistenza Tecnica Autorizzato e copre tutti i difetti originali di fabbricazione o di conformità dell'apparecchio, prevedendo la sostituzione o la riparazione, a titolo gratuito, delle parti difettose o, se necessario, anche la sostituzione dell'apparecchio stesso, ai sensi dell'Art. 130 del D.Lgs. n° 206/2005.
- La validità di tale garanzia convenzionale viene prolungata di ulteriori 12 mesi, nei limiti descritti dal precedente capoverso, per gli elementi in ghisa degli apparecchi e per gli scambiatori acqua/gas, rimanendo a carico del consumatore le sole spese necessarie all'intervento.
- Le parti e i componenti sostituiti in garanzia sono di esclusiva proprietà di SIME, alla quale devono essere restituiti dal Centro Assistenza Autorizzato, senza ulteriori danni. Le parti danneggiate o manomesse, malgrado difettose, non saranno riconosciute in garanzia.
- La sostituzione o riparazione di parti, incluso il cambio dell'apparecchio, non modificano in alcun modo la data di decorrenza e la durata della garanzia convenzionale.

### 3. VALIDITÀ DELLA GARANZIA

- Il Consumatore dovrà richiedere al Centro Assistenza Autorizzato, a pena di decadenza, la Verifica Iniziale dell'apparecchio, entro e non oltre 30 giorni dalla sua installazione, che potrà essere desunta anche dalla data riportata sul Certificato di Conformità, rilasciato dall'installatore. La Verifica Iniziale non potrà comunque essere richiesta e la presente garanzia convenzionale sarà decaduta qualora la verifica venga richiesta su apparecchi messi in commercio da più di 5 anni. La rimozione della matricola dell'apparecchio o la sua manomissione fanno decadere la presente garanzia convenzionale.
- Nel caso in cui non sia prevista la verifica iniziale o qualora il consumatore non la abbia richiesta entro i termini sopra richiamati, la presente garanzia convenzionale decorrerà dalla data di acquisto dell'apparecchio, documentata da fattura, scontrino od altro idoneo documento fiscale, che ne dimostri la data certa di acquisto.
- La presente garanzia decade qualora non vengano osservate le istruzioni di uso e manutenzione a corredo di ogni apparecchio o qualora l'installazione dello stesso non sia stata eseguita nel rispetto delle norme tecniche e delle leggi vigenti.
- La presente garanzia è valida solamente nel territorio della Repubblica Italiana, della Repubblica di San Marino e Città del Vaticano.

### 4. MODALITÀ PER RENDERE OPERANTE LA GARANZIA

- La presente garanzia sarà validamente perfezionata qualora vengano seguite le seguenti indicazioni per le caldaie a gas:
  - richiedere, al Centro Assistenza Autorizzato SIME più vicino, la verifica iniziale dell'apparecchio.
  - il certificato dovrà essere compilato in modo chiaro e leggibile, e l'Utente vi dovrà apporre la propria firma, per accettazione delle presenti condizioni di Garanzia. La mancata sottoscrizione delle condizioni di garanzia ne determina la nullità.
  - l'Utente dovrà conservare la propria copia, da esibire al

Centro Assistenza Autorizzato, in caso di necessità. Nel caso in cui non sia stata effettuata la verifica iniziale, dovrà esibire la documentazione fiscale rilasciata all'acquisto dell'apparecchio.

- Per le caldaie a gasolio (esclusi i gruppi termici), le caldaie a legna/carbone (escluse le caldaie a pellet) e gli scaldabagni gas, non è prevista la verifica iniziale gratuita. L'Utilizzatore di tali apparecchi, per rendere operante la garanzia convenzionale, dovrà compilare il certificato di garanzia e conservare con esso il documento di acquisto (fattura, scontrino od altro idoneo documento fiscale, che ne dimostri la data certa di acquisto).
- La garanzia decade qualora il presente certificato di Garanzia Convenzionale non risulti validato dal Timbro e dalla firma di un Centro Assistenza Autorizzato SIME ed in sua assenza, il consumatore non sia in grado di produrre idonea documentazione fiscale o equipollente, attestante la data certa di acquisto dell'apparecchio.

### 5. ESCLUSIONE DALLA GARANZIA

- Sono esclusi dalla garanzia i difetti e i danni all'apparecchio causati da:
  - mancata manutenzione periodica prevista per Legge, manomissioni o interventi effettuati da personale non abilitato.
  - formazioni di depositi calcarei o altre incrostazioni per mancato o non corretto trattamento dell'acqua di alimentazione [gli obblighi relativi al trattamento dell'acqua negli impianti termici sono contenuti nella norma UNI 8065:1989: Trattamento dell'acqua negli impianti termici ad uso civile].
  - mancato rispetto delle norme nella realizzazione degli impianti elettrico, idraulico e di erogazione del combustibile, e delle istruzioni riportate nella documentazione a corredo dell'apparecchio.
  - qualità del pellet (le caratteristiche qualitative del pellet sono definite dalla norma UNI/TS 11263:2007).
  - operazioni di trasporto, mancanza acqua, gelo, incendio, furto, fulmini, atti vandalici, corrosioni, condense, aggressività dell'acqua, trattamenti disincrostanti condotti male, fanghi, inefficienza di camini e scarichi, forzata sospensione del funzionamento dell'apparecchio, uso improprio dell'apparecchio, installazioni in locali non idonei e usura anodi di magnesio.

### 6. PRESTAZIONI FUORI GARANZIA

- Decorsi i termini della presente garanzia eventuali interventi a cura dei Centri Assistenza Tecnica Autorizzati SIME, verranno forniti al Consumatore addebitando all'Utente le eventuali parti sostituite e tutte le spese di manodopera, viaggio, trasferta del personale e trasporto dei materiali sulla base delle tariffe in vigore.  
La manutenzione dell'apparecchio, effettuata in osservanza alle disposizioni legislative vigenti, non rientra nella presente garanzia convenzionale.  
SIME consiglia comunque di fare effettuare un intervento di manutenzione ordinaria annuale.

### 7. ESCLUSIONI DI RESPONSABILITÀ

- La Verifica Iniziale effettuata dal Centro Assistenza Autorizzato SIME è effettuata sul solo apparecchio e non si estende all'impianto (elettrico e/o idraulico), né può essere assimilata a collaudi, verifiche tecniche ed interventi sullo stesso, che sono di esclusiva competenza dell'installatore.
- Nessuna responsabilità è da attribuirsi al Centro Assistenza Autorizzato per inconvenienti derivanti da un'installazione non conforme alle norme e leggi vigenti, e alle prescrizioni riportate nel manuale d'uso dell'apparecchio.
- Foro Competente: per qualsiasi controversia relativa alla presente garanzia convenzionale si intende competente il foro di Verona.
- Termine di decadenza: la presente garanzia convenzionale decade trascorsi 5 anni dalla data di messa in commercio dell'apparecchio.

Fonderie SIME SpA si riserva di variare in qualunque momento e senza preavviso i propri prodotti nell'intento di migliorarli senza pregiudicarne le caratteristiche essenziali.



## ÍNDICE

<b>1</b>	<b>INDICAÇÕES GERAIS</b> .....	14
<b>2</b>	<b>FORNECIMENTO</b> .....	14
<b>3</b>	<b>CARACTERÍSTICAS TÉCNICAS E DIMENSIONAIS</b> .....	15
3.1	DESCRIÇÃO	
3.2	DIMENSÕES	
3.3	DADOS TÉCNICOS	
3.4	PERDAS DE CARGA	
<b>4</b>	<b>INSTALAÇÃO</b> .....	17
4.2	LIGAÇÃO AO TUBO DE EVACUAÇÃO	
4.3	LIGAÇÃO AO SISTEMA	
4.4	MONTAGEM ACESSÓRIOS	
4.5	MONTAGEM DA COBERTURA	
4.6	REGULADOR DE TIRAGEM	
4.7	PERMUTADOR TÉRMICO DE SEGURANÇA	
4.8	ESQUEMAS DE LIGAÇÃO HIDRÁULICA	
<b>5</b>	<b>UTILIZAÇÃO E MANUTENÇÃO</b> .....	21
5.1	CONTROLOS ANTES DO ACENDIMENTO	
5.2	TERMÓMETRO DA CALDEIRA	
5.3	REGULAÇÃO DE AR	
5.4	LIMPEZA	
5.5	MANUTENÇÃO	
5.6	ELIMINAÇÃO DA CALDEIRA	

# 1 INDICAÇÕES GERAIS

O manual de instruções é parte integrante do produto e deverá ser entregue ao utilizador. Ler atentamente as indicações contidas no manual acerca da instalação, utilização e manutenção do aparelho. Conservar o manual com cuidado para qualquer consulta posterior.

A instalação deverá ser feita por pessoal qualificado em conformidade com as normas em vigor seguindo as instruções do construtor.

Uma instalação errada pode causar danos a pessoas ou objetos pelos quais a empresa não é responsável.

Assegurar-se da integridade do produto. Em caso de dúvidas não utilizar o aparelho e dirigir-se ao fornecedor.

Os elementos da embalagem deverão ser eliminados em conformidade com as normas em vigor.

Antes de fazer qualquer operação de manutenção do aparelho desligar a alimentação elétrica usando o interruptor no aparelho.

Em caso de falha ou mau funcionamento desligar o aparelho abstendo-se de fazer qualquer tentativa de reparação ou inter-

venção direta. Dirigir-se exclusivamente a pessoal técnico qualificado. A eventual reparação deverá ser feita utilizando apenas peças sobressalentes originais.

A não observação do quanto acima indicado poderá comprometer a integridade do sistema ou dos componentes individuais, causando um perigo potencial para a segurança do utente pelo qual a empresa não assume qualquer responsabilidade.

**É necessário realizar a manutenção do aparelho e da conduta de fumos pelo menos uma vez por ano.**

# 2 FORNECIMENTO

A caldeira, como indicado na fig. 1, é fornecida em duas embalagens separadas:

- Corpo da caldeira em ferro fundido completo com caixa de fumo com válvula de regulação, reservatório de recolha de cinzas e regulador termostático de tiragem. Um saco contendo: 2 puxadores para as portas, um parafuso com manípulo em baquelite para a regulação manual da válvula de emissão de ar, uma mola de contacto para o bulbo do termómetro e a alavanca M6 de fixar à válvula

de emissão de ar. "Certificado de Teste" e "Declaração de conformidade" a conservar com os documentos da caldeira.

- Embalagem de cartão com cobertura, termómetro e kit de documentos. O kit de documentos inclui: manual de instruções, certificado de garantia, placa DADOS TECNICOS CALDEIRA e módulo etiquetas a aplicar na declaração de conformidade.

**ATENÇÃO:** La placa DADOS TÉCNICOS

**CALDEIRA no kit de documentos é adesiva e deverá ser colocada num dos lados da cobertura pelo técnico de instalação.**

**O número de matrícula do corpo de ferro fundido está indicado numa placa rebitada na parte alta traseira do corpo.**

**Para facilitar o transporte, o carregamento e o descarregar da caldeira, foram colocados, na parte superior da mesma, ganchos adequados para a elevar.**

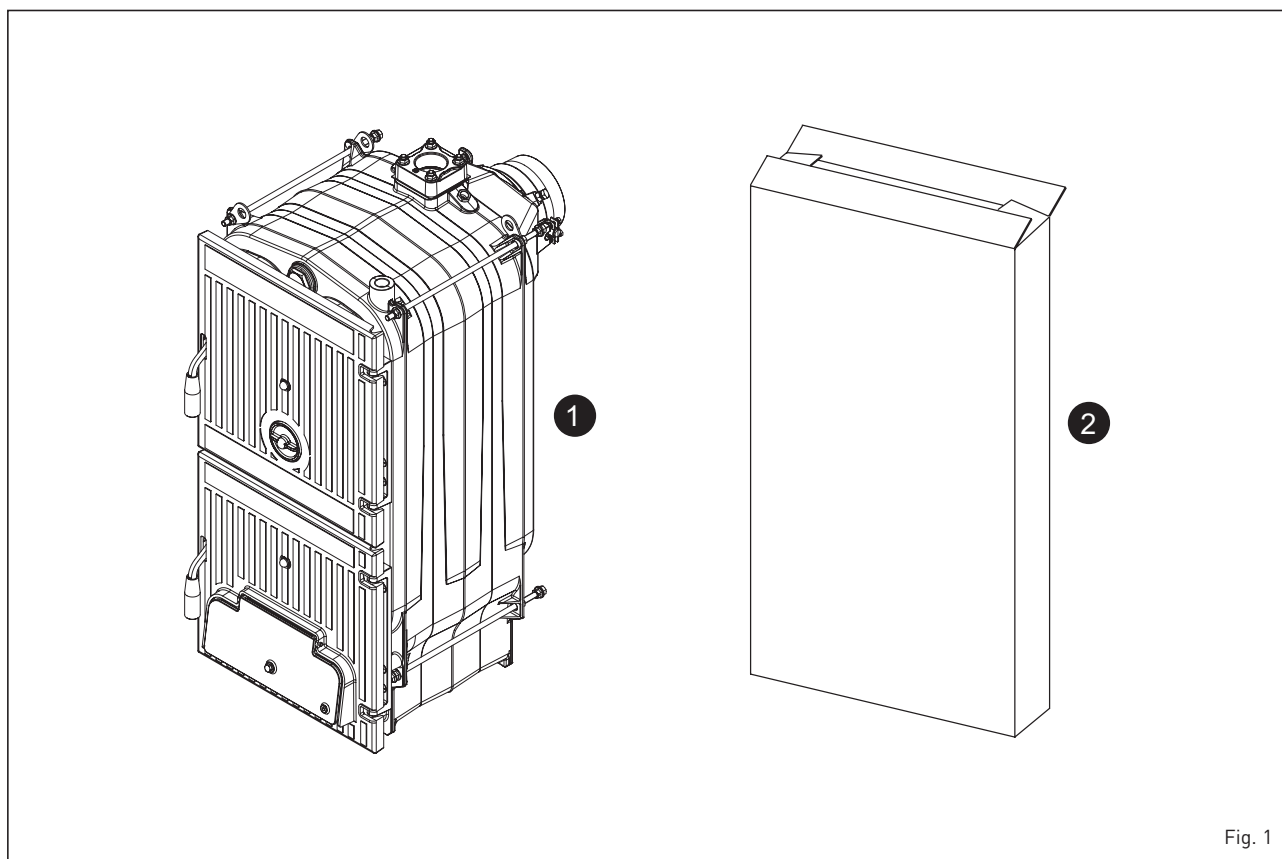


Fig. 1

### 3 CARACTERÍSTICAS TÉCNICAS E DIMENSIONAIS

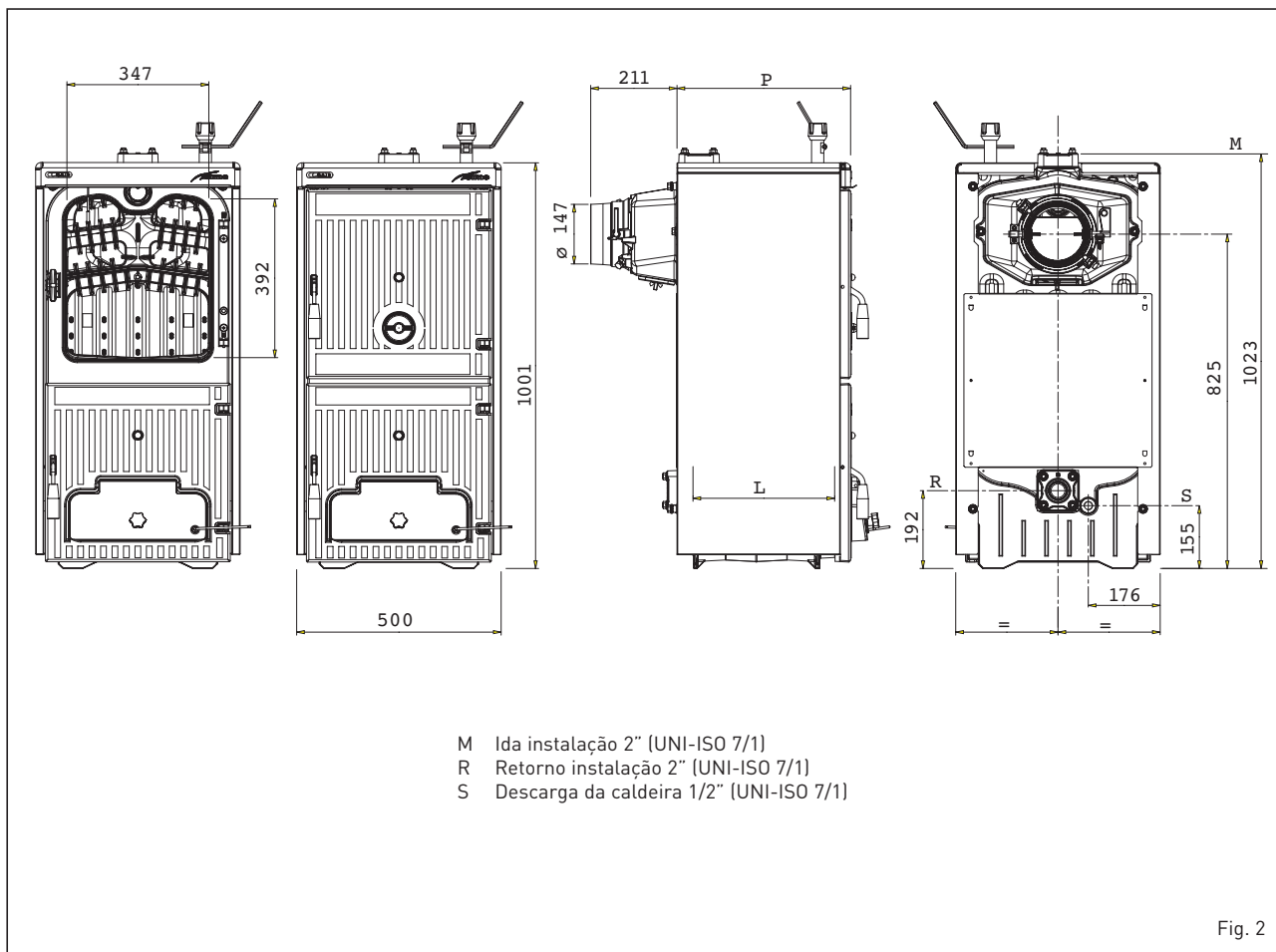
#### 3.1 DESCRIÇÃO

A madeira é uma preciosa fonte de energia alternativa por isso é fundamental

utilizá-la do modo melhor adotando para a combustão tecnologias adequadas. As caldeiras de ferro fundido a madeira a combustão tradicional **SOLIDA EV** são projetadas

para garantir o máximo desempenho térmico otimizando a tiragem. As caldeiras estão em conformidade com a Diretiva PED 2014/68/UE e Norma EN 303-5/2012.

#### 3.2 DIMENSÕES (fig. 2)



#### 3.3 DADOS TÉCNICOS

SOLIDA EV		3	4	5	6	7
Potência térmica do carvão	kW	23,0	34,0	45,0	56,0	67,0
Potência máxima com madeira	kW	20,0	30,0	40,0	49,0	58,0
Potência térmica com madeira	kW	14,0	20,5	27,5	34,0	40,0
Classe de rendimento EN 303-5/2012		1	1	1	1	1
Duração de uma carga a carvão	h	≥ 4	≥ 4	≥ 4	≥ 4	≥ 4
Duração de uma carga com madeira	h	≥ 2	≥ 2	≥ 2	≥ 2	≥ 2
Volume de carga	dm <sup>3</sup>	42,7	66,4	90,2	113,9	137,7
Depressão mínima na chaminé	mbar	0,08	0,10	0,12	0,13	0,15
<b>Dimensões</b>						
P (profundidade)	mm	425	575	725	875	1025
L (profundidade câm. comb.)	mm	260	410	560	710	860
Elementos in ghisa	nº	3	4	5	6	7
Temperatura máx. de exercício	°C	95	95	95	95	95
Temp. mínima da água de retorno equipamento	°C	50	50	50	50	50
Pressão máxima	bar	4	4	4	4	4
Pressão de ensayo	bar	6	6	6	6	6
Capacidade da caldeira	l	30	39	48	57	66
Peso	kg	226	288	350	412	474

**3.3.1 Dados técnicos com kit substituível de classe 1 a classe 3 (a pedir à parte)**

SOLIDA EV		3	4	5	6	7
Kit substituível de classe 1 a classe 3		8075990	8075991	8075992	8075993	8075994
Débito calorífico com madeira	kW	11,0	17,5	24,0	29,5	35,0
Potência térmica com madeira	kW	8,4	13,7	19,0	23,5	28,0
Classe de rendimento EN 303-5/2012		3	3	3	3	3
Duração de uma carga com madeira	h	≥ 2	≥ 2	≥ 2	≥ 2	≥ 2
Volume de carga	dm <sup>3</sup>	37,5	58,3	79,2	100,0	120,9
Depressão mínima na chaminé	mbar	0,20	0,20	0,20	0,20	0,20

**3.4 PERDAS DE CARGA (fig. 3)**

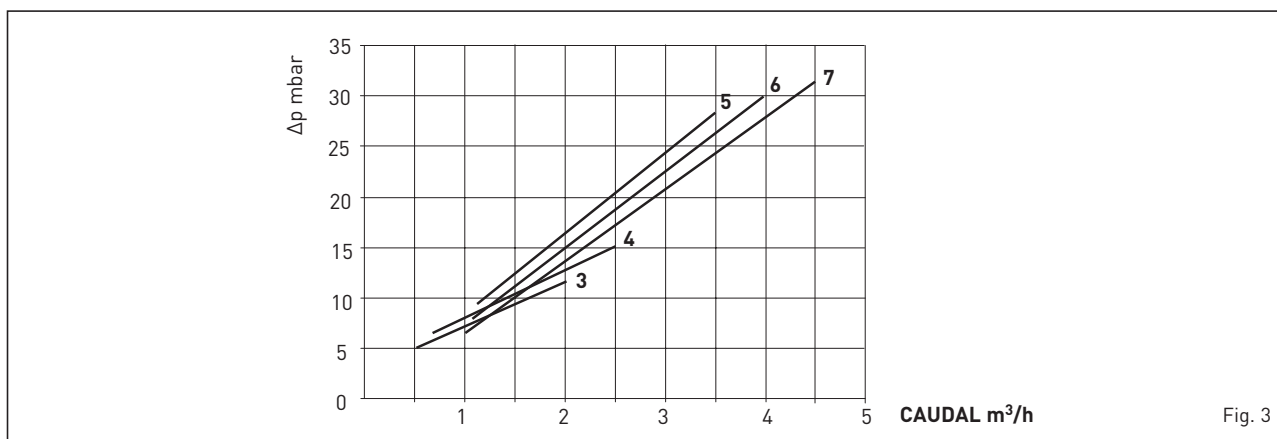


Fig. 3

## 4 INSTALAÇÃO

### 4.1 LOCAL DA CALDEIRA

Verificar se o local tem os requisitos e características correspondentes às normas em vigor. É também necessário que o local tenha o fluxo de ar necessário para uma combustão correcta.

É portanto necessário efectuar aberturas, nas paredes do local, com as seguintes características:

- Ter uma secção livre de pelo menos 6 cm<sup>2</sup> por cada 1,163 kW (1000 kcal/h). A secção mínima da abertura não deverá ser inferior a 100 cm<sup>2</sup>. A secção também pode ser calculada utilizando a seguinte fórmula:

$$S = \frac{Q}{100}$$

onde "S" é representado em cm<sup>2</sup> e "Q" em kcal/h

- A abertura deve encontrar-se na parte baixa de uma parede externa, de preferência oposta à parede onde se encontra a evacuação dos gases queimados.

#### 4.1.1 Posicionamento em central térmica (fig. 4)

A caldeira deve ser instalada em uma base não combustível. Com a instalação feita a caldeira deverá estar na horizontal e bem estável para reduzir as eventuais vibrações e o ruído. Atrás da caldeira se deverá, de qualquer forma, deixar um espaço livre, de forma a permitir a abertura e a manutenção do ventilador.

**ATENÇÃO: As distâncias mínima indicadas na figura são obrigatórias e são apenas para modelos tendo potências superiores a 35 kW.**

### 4.2 LIGAÇÃO À CHAMINÉ

A chaminé deverá ter as seguintes características:

- Deve ser fabricada em material imper-

meável e resistente à temperatura dos fumos e respectivas condensações.

- Deve ter resistência mecânica e suficiente e fraca conductibilidade térmica.
- Deve ser perfeitamente estanque, para evitar o arrefecimento da própria chaminé.
- Deve ter uma inclinação o mais vertical possível e a parte terminal deve ter um aspirador estático que assegure uma evacuação eficiente e constante dos produtos da combustão.
- De modo a evitar que o vento possa criar à volta da saída zonas de pressão tais que obstruam a força de ascensão dos gases queimados, é necessário que o orifício de descarga sobressaia pelo menos 0,4 metros de qualquer estrutura adjacente à chaminé (incluindo o cimo do telhado) distante pelo menos 8 metros.
- A chaminé deve ter um diâmetro não inferior ao tubo de saída da caldeira; no caso das chaminés com secção quadrada ou rectangular, a secção interna deverá ser superior em 10% à secção do tubo de saída da caldeira.
- A secção útil da chaminé pode ser determinada com a seguinte fórmula:

$$S = K \frac{P}{\sqrt{H}}$$

S secção em cm<sup>2</sup>

K coeficiente em redução:

- 0,045 para lenha
- 0,030 para carvão

P potência da caldeira em kcal/h

H altura da chaminé em metros medida a partir do eixo da chama até à descarga da chaminé para a atmosfera. Para a dimensão da chaminé, deve-se tomar em linha de conta a altura efectiva da chaminé em metros, medida a partir do eixo da chama até ao alto, diminuída de:

- 0,50 m por cada mudança de direcção da conduta de ligação entre a caldeira e a chaminé;
- 1,00 m por cada metro de troço horizontal da própria ligação.

### 4.3 LIGAÇÃO DO APARELHO

É necessário que as ligações sejam fáceis de retirar por meio de tubos com uniões giratórias. É sempre aconselhável montar tampas de intersecção nas tubagens do equipamento de aquecimento.

**ATENÇÃO: É obrigatória a montagem da válvula de segurança na instalação, não incluídos na entrega.**

#### 4.3.1 Enchimento do sistema

**Antes de fazer a ligação da caldeira é boa prática fazer circular água nos tubos para eliminar os eventuais corpos estranhos que poderão comprometer a boa funcionalidade do aparelho.**

O enchimento é feito lentamente para permitir à bolhas de ar de sair através das aberturas, colocadas no sistema de aquecimento. Em sistemas de aquecimento de circuito fechado a pressão de carregamento a frio do sistema e a pressão de pré-carregamento do vaso de expansão deverão corresponder ou, de qualquer forma, não ser inferiores à altura da coluna estática do sistema (por exemplo, para uma coluna estática de 5 metros, a pressão de pré-carregamento do vaso e a pressão de carregamento do sistema deverão corresponder pelo menos ao valor mínimo de 0,5 bar).

#### 4.3.2 Características da água de alimentação

A água de alimentação do circuito de aquecimento deve ser tratada em conformidade com a Norma UNI-CTI 8065.

É adequado recordar que até as pequenas incrustações de alguns milímetros de espessura provocam, devido à sua baixa condutividade térmica, um notável sobreaquecimento das paredes da caldeira criando graves problemas.

**É ABSOLUTAMENTE INDISPENSÁVEL O TRATAMENTO DA ÁGUA UTILIZADA PARA O SISTEMA DE AQUECIMENTO NOS SE-**

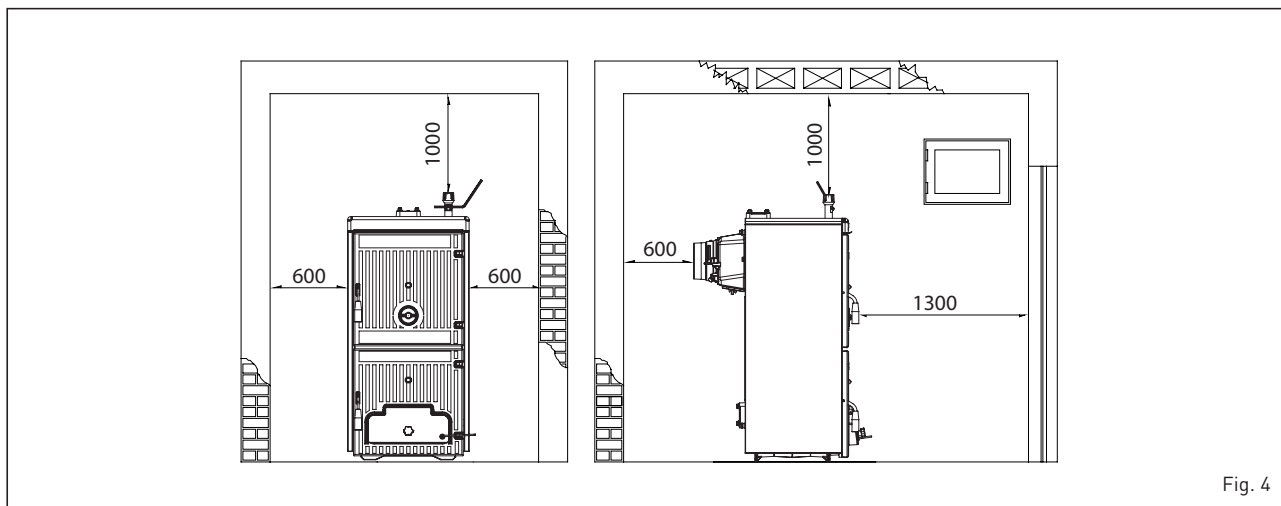


Fig. 4

#### GUINTE CASOS:

- Sistemas muito grandes (com elevados níveis de água).
- Frequentes adições de água de compensação no sistema.
- Caso seja necessário o esvaziamento parcial ou total do sistema.

#### 4.4 MONTAGEM ACESSÓRIOS (fig. 5 - fig. 5/a)

Os puxadores de fecho de portas e os parafusos com manípulo de regulação da válvula de ar são fornecidos à parte já que poderão danificar-se durante o transporte. Tanto os puxadores como o parafuso com manípulo estão colocados em sacos de nylon inseridos no interior do reservatório de recolha de cinzas. Para a montagem dos puxadores fazer do seguinte modo (fig. 5):

- Pegar num puxador (1), inseri-lo na abertura da porta de carga (2) e inserir o rolo (3) no furo do puxador; bloquear o puxador inserindo a cavilha elástica (4).
- Fazer a mesma operação para o puxador da porta do cinzeiro.

Para a montagem do parafuso com manípulo fazer do seguinte modo (fig. 5/a):

- Retirar o parafuso M8 x 60 que fixa a

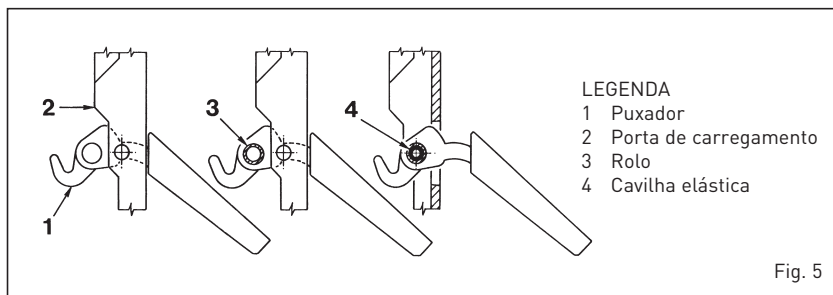


Fig. 5

válvula de emissão de ar à porta do cinzeiro e apertar o parafuso com manípulo em baquelite (1) fornecido na embalagem. Colocar na extremidade do parafuso M10 a porca cega com calota (2).

- Fixar a alavanca M6 (3) à válvula de ar colocando-a em horizontal em direção à direita. A alavanca tem na extremidade um furo ao qual será ligada a corrente do regulador termostático.

#### 4.5 MONTAGEM DA COBERTURA (fig. 6)

Do lado posterior da caldeira, sobre duas ligações superiores, estão apertadas três porcas: a segunda e terceira porca servem

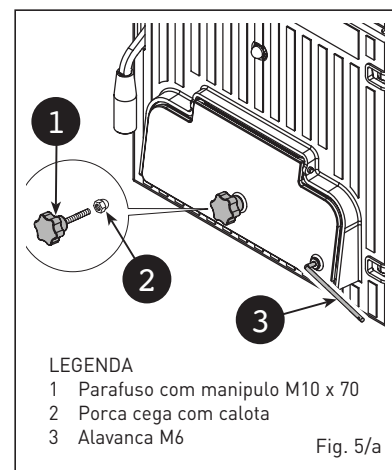


Fig. 5/a

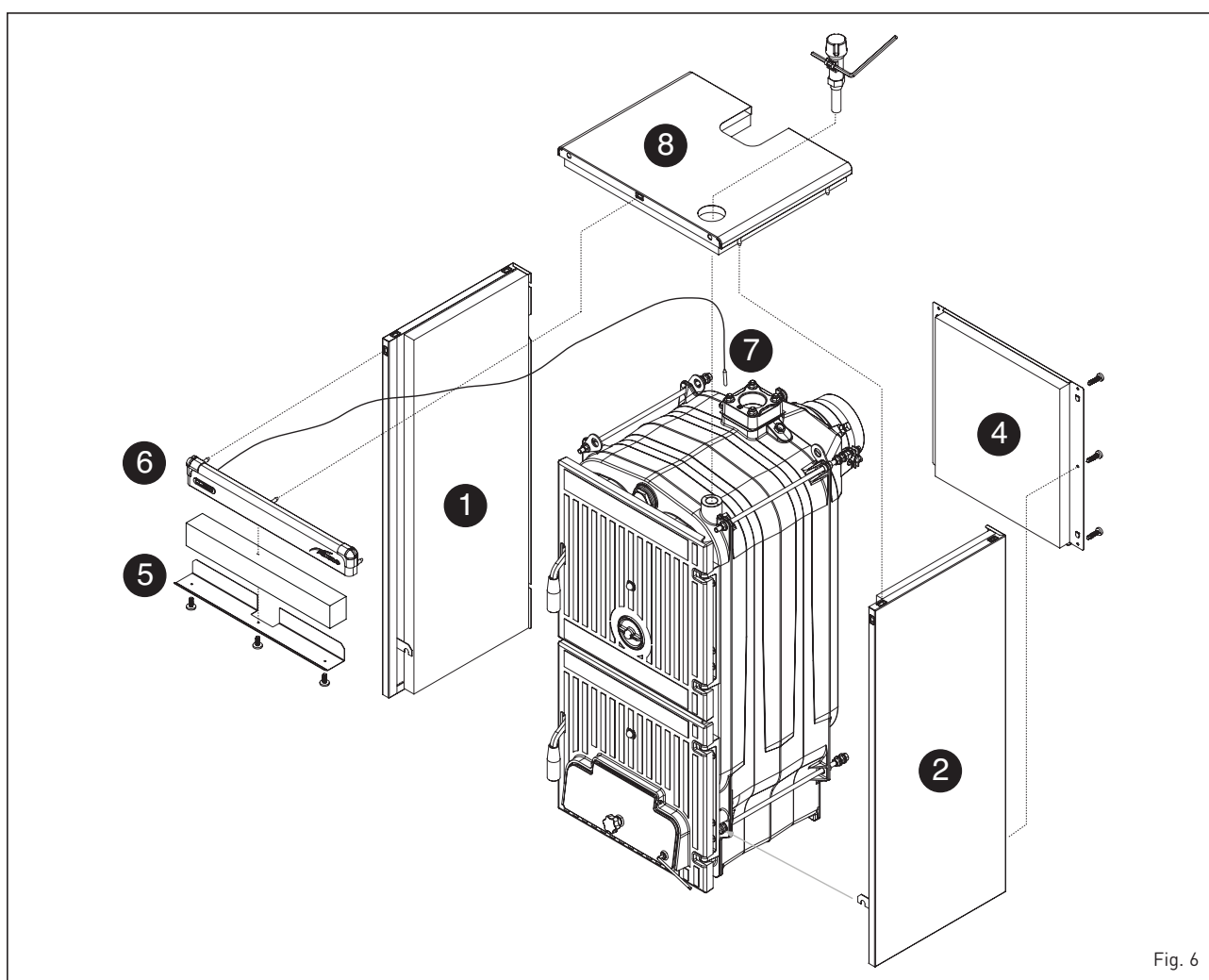


Fig. 6

a posicionar corretamente os lados da cobertura. Nas ligações inferiores tanto da parte frontal como da parte posterior da caldeira, estão apertadas duas porcas das quais uma serve para bloquear os suportes dos lados. A montagem dos componentes da cobertura é feita do seguinte modo:

- Desapertar um pouco a segunda e a terceira porca de cada uma das ligações.
- Prender o lado esquerdo (1) na ligação inferior e superior da caldeira e regular a posição da porca e da contra-porca do suporte superior.
- Bloquear o lado apertando as contra-porcas.
- Para montar o lado direito (2) proceder do mesmo modo.
- Prender o painel posterior (4) inserindo as patilhas nas ranhuras em cada um dos lados e bloqueá-lo aos lados com seis parafusos autorroscantes.
- O defletor de proteção (5) está fixo ao painel frontal (6) com três parafusos autorroscantes. Entre os dois elementos inserir a lâ de rocha.
- Fixar o painel frontal (6) através de pinos de pressão.
- Desenrolar o tubo capilar do termómetro (7) e introduzi-lo no revestimento da extremidade posterior, inserindo a mola de contacto que deverá ser cortada a cerca de 45 mm. O cabo do termómetro deve ser colocado acima do isolante e não em direto contacto com o corpo de ferro fundido.
- Fixar a tampa (8) aos lados da caldeira através dos pinos de pressão.
- Aplicar a placa adesiva DADOS TÉCNICOS DA CALDEIRA ao lado direito ou esquerdo da cobertura de modo a que seja legível com o aparelho instalado.

**NOTA: Conservar com os documentos da caldeira o "Certificado de Teste" e a "Declaração de conformidade" inseridos na câmara de combustão.**

#### 4.6 REGULADOR DE TIRAGEM DE FUNCIONAMENTO TERMOSTÁTICO

Através do regulador de tiragem de funcionamento termostático se pode obter uma variação continua do ar introduzido na fornalha da caldeira. Este regulador, através de uma corrente de ligação, age na válvula inferior de emissão de ar primário.

Ao atingir a temperatura fixada, o regulador faz automaticamente a diminuição da abertura da válvula de emissão de ar de modo a reduzir a velocidade de combustão e evitar sobreaquecimentos.

Com o objetivo de otimizar a combustão na porta superior de carregamento e colocada uma válvula redonda de regulação que distribui o ar secundário em contracorrente em respeito ao trajeto dos produtos da combustão. Este processo, que aumenta ainda mais o rendimento, permite um uso mais eficaz do combustível. As caldeiras

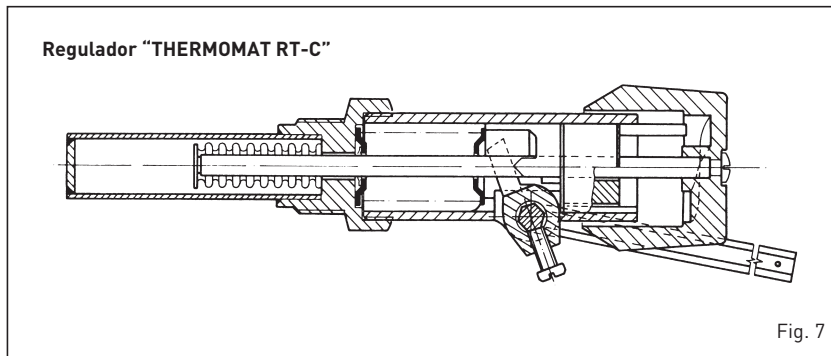


Fig. 7

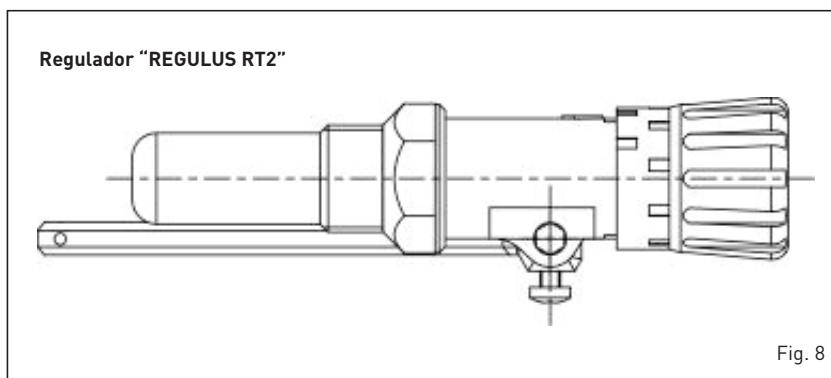


Fig. 8

podem montar indiferentemente dois tipos de reguladores termostáticos.

##### 4.6.1 Regulador "THERMOMAT RT-C" (fig. 7)

O regulador "Thermomat" está equipado com um manípulo em resina termoendurecida, com um campo de regulação de 30 a 100°C.

Aparafusar o regulador no furo 3/4" da chapa frontal e orientar o indicador vermelho para a parte superior. A patilha com corrente deve ser introduzida no suporte do regulador depois de se ter montado o painel de suporte dos instrumentos e de se ter retirado o fecho de plástico. Se for necessário retirar a articulação que fixa a patilha com corrente, ter atenção para a montar novamente na mesma posição. Depois de se ter posto o manípulo em 60°C, apertar a patilha com corrente numa posição ligeiramente inclinada para baixo de modo que a corrente venha a encontrar-se em eixo com o encaixe da tampa do ar. Para a regulação do "Thermomat", que consiste essencialmente na determinação do comprimento da corrente, proceder do seguinte modo:

- Colocar o manípulo em 60°C.
- Ligar a caldeira com a tampa de entrada do ar aberta.
- Ao atingir a temperatura de 60°C da água da caldeira, fixar a corrente na patilha da tampa de entrada do ar, fazendo com que esta apresente uma abertura de cerca de 1 mm.
- Assim, o regulador está calibrado e é possível seleccionar a temperatura de-

sejada, rodando o manípulo.

##### 4.6.2 Regulador "REGULUS RT2" (fig. 8)

O campo de regulação é compreendido entre 30 e 90°C. Para a montagem e preparação para o funcionamento, seguir as mesmas instruções do regulador "Thermomat".

#### 4.7 PERMUTADOR TÉRMICO DE SEGURANÇA

O permutador térmico de segurança é fornecido sob pedido em um kit com o :

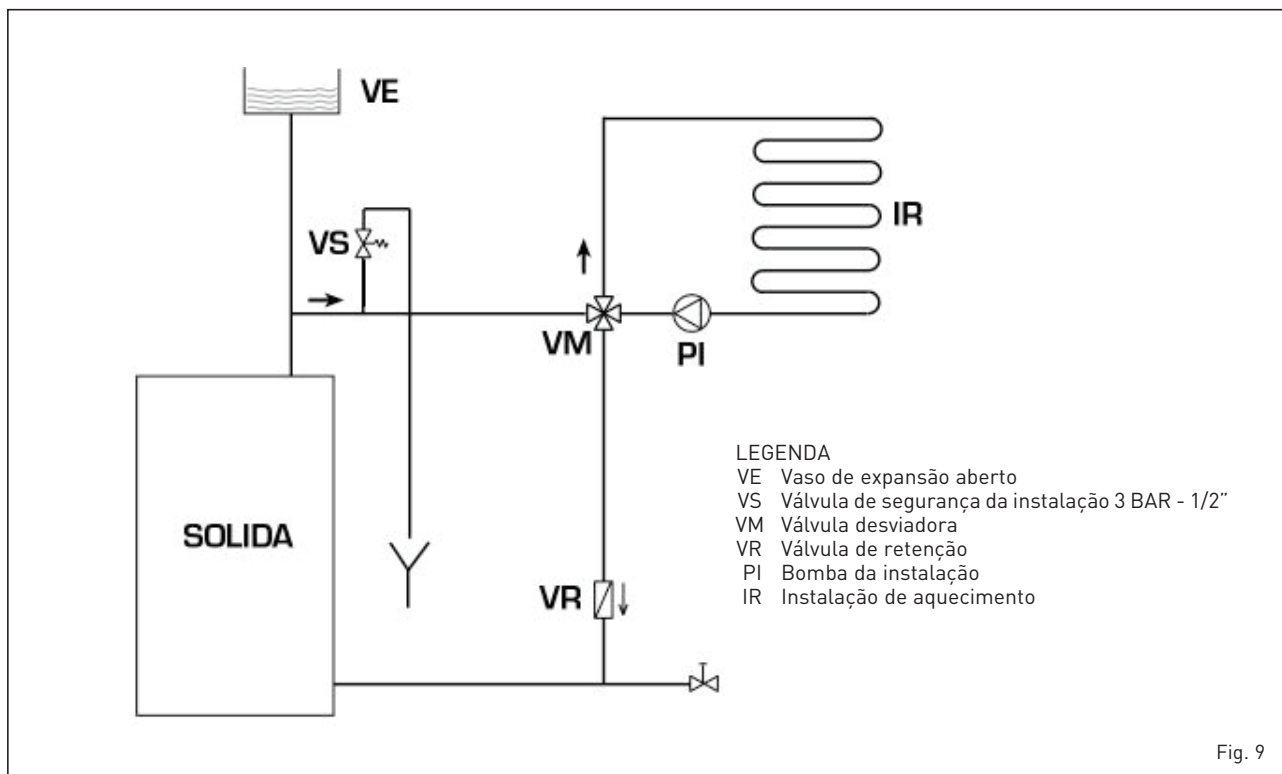
- cód. 8105200 para SOLIDA EV 3/4/5
- cód. 8105201 para SOLIDA EV 6/7.

O kit é obrigatório em sistemas a vaso de expansão fechado e de potência inferior a 35 kW. A sua função é de refrigerar a caldeira em caso de temperatura excessiva através de uma válvula de descarga térmica ligada hidráulicamente à entrada do permutador. Colocar, correspondentemente à saída do permutador, um tubo de drenagem com funil e um sifão que conduzam a uma descarga adequada. A descarga deve ser controlada visualmente.

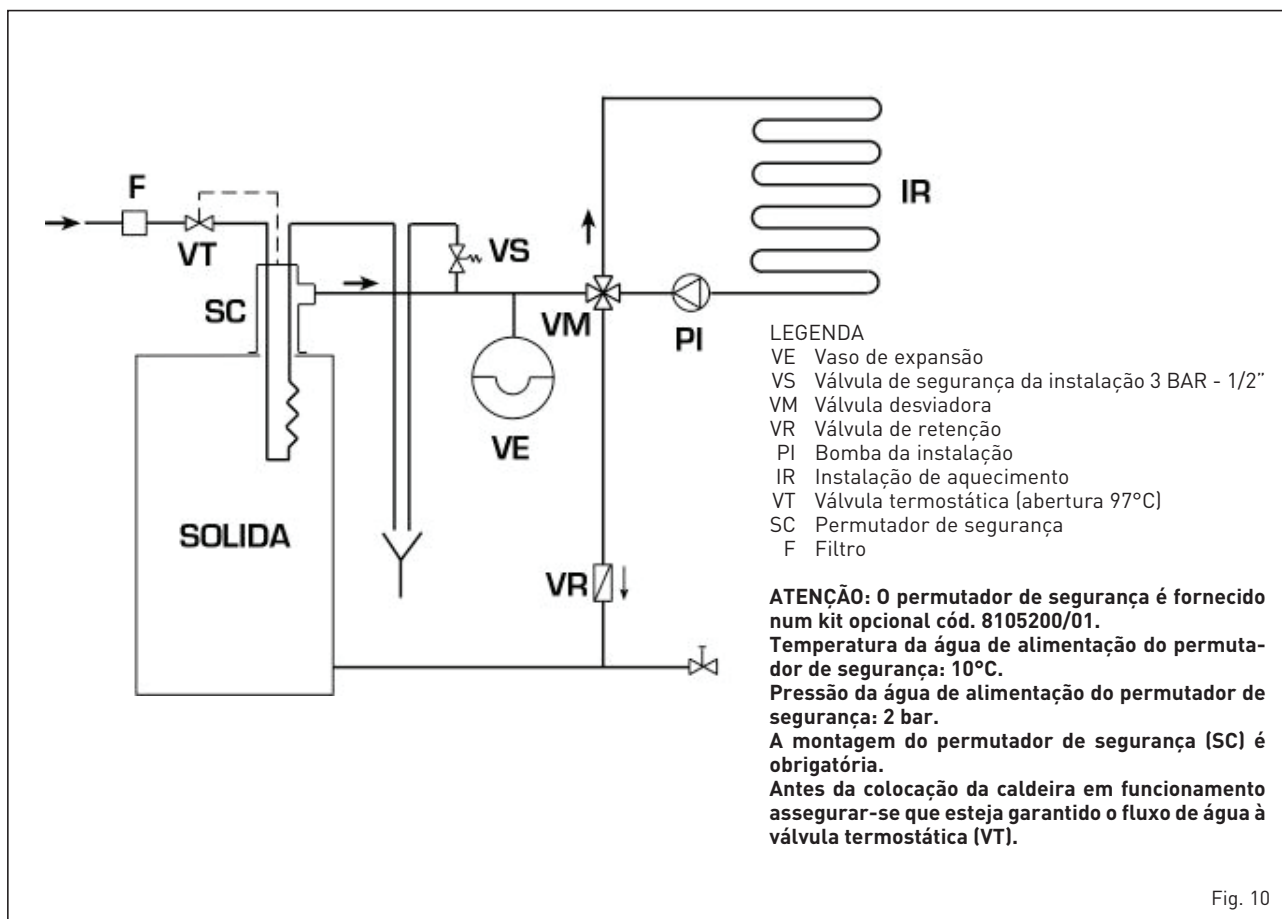
**ATENÇÃO: Faltando esta precaução, uma eventual intervenção da válvula de descarga térmica pode causar danos a pessoas, animais e objetos, pelos quais o construtor não pode ser considerado responsável. Antes da colocação da caldeira em funcionamento assegurar-se que esteja garantido o fluxo de água à válvula de descarga térmica.**

## 4.8 ESQUEMAS DE LIGAÇÃO HIDRÁULICA

### 4.8.1 Sistema de vaso de expansão aberto (fig. 9)



### 4.8.2 Sistema de vaso de expansão fechado e permutador de segurança com válvula termostática (fig. 10)





## 5 UTILIZAÇÃO E MANUTENÇÃO

### 5.1 CONTROLOS ANTES DO ACENDIMENTO

Antes de pôr a caldeira em funcionamento, é necessário seguir as seguintes instruções:

- A instalação ao qual está ligada a caldeira deve, de preferência, ter um sistema com vaso de expansão do tipo aberto (fig. 9).
- O tubo que liga a caldeira ao vaso de expansão deve ter um diâmetro adequado, de acordo com as normas em vigor.
- A bomba de aquecimento deve estar sempre ligada durante o funcionamento da caldeira.
- O funcionamento da bomba nunca deve ser interrompido por um termóstato de ambiente.
- Se a instalação possui uma válvula misturadora de 3 ou 4 vias, esta deve encontrar-se sempre na posição de abertura em direcção à instalação.
- Assegurar-se que o regulador de tiragem funciona correctamente e que não existam impedimentos que obstruam o funcionamento automático da tampa de

entrada do ar.

### 5.2 TERMÓMETRO CALDEIRA (fig. 11)

Indica a temperatura da água da caldeira (pos. 1).

### 5.3 REGULAÇÃO DE AR (fig. 11)

A regulação de ar primário é feita automaticamente através da válvula termostática, o secundário, por sua vez, através da válvula redonda colocada na parte superior da porta de carregamento, e deve ser regulada pelo utilizador.

Ao primeiro acendimento é necessário regular o ar primário e secundário tendo presente que o ar primário determina a potência da caldeira e por isso a quantidade de lenha a ser queimada e que o ar secundário completa a combustão.

A regulação ideal de funcionamento da **SO-LIDA EV** será com caldeira e chaminé "em temperatura".

Em base à lenha utilizada e à sua efetiva humidade, rodar a válvula redonda (em sentido anti-horário para abrir e sem sentido horário para fechar) de modo a levar a chama às condições ideais: cores laranja-rosa-branco com o centro com tendência ao azul.

**ATENÇÃO: Regulador de ar secundário a altas temperaturas! Usar luvas ou equipamento adequado para não queimar-se.**

### 5.4 LIMPEZA (fig. 12)

A limpeza deve ser feita com uma certa frequência fazendo, além da limpeza das passagens de fumo, também a limpeza do cinzeiro retirando as cinzas contidas no reservatório de recolha. Para a limpeza das passagens de fumo utilizar uma escova adequada.

### 5.5 MANUTENÇÃO

Não efectuar nenhum trabalho de manu-

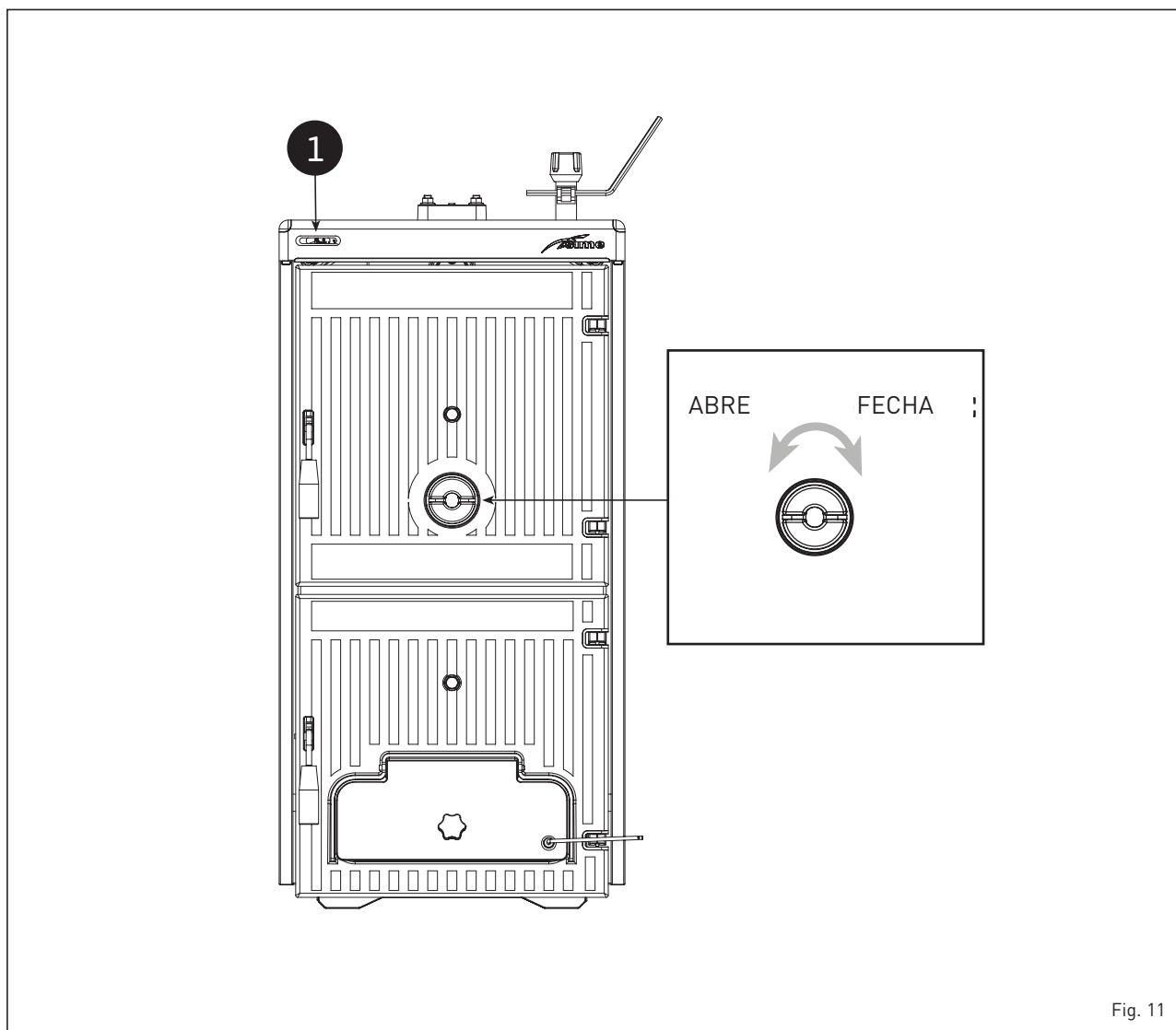


Fig. 11

tenção, desmontagem ou remoção sem ter primeiro esvaziado correctamente a caldeira. As operações de esvaziamento não se devem efectuar com temperaturas da água muito elevadas.

**ATENÇÃO:** A válvula de segurança da instalação deve ser verificada por pessoal técnico qualificado de acordo com as leis do país de distribuição e as instruções para o uso da válvula de segurança. No caso em que a instalação seja esvaziada completamente e inutilizada por muito tempo, é obrigatório verificar a válvula

de segurança.

**Em caso de mau funcionamento da válvula de segurança, se não for possível a calibragem, substituir por uma nova válvula 1/2", calibrada a 3 BAR e em conformidade com a Directiva PED 2014/68/UE.**

## 5.6 ELIMINAÇÃO DA CALDEIRA

A caldeira, que chegou ao fim de sua vida de uso, DEVE SER ELIMINADA DE MANEIRA DIFERENCIADA, como exigido pela legislação atual.

NÃO DEVE ser descartado junto com o lixo doméstico.

Pode ser entregue em pontos de coleta, se houver, ou a um comerciante que presta este serviço.

Disposição diferenciada evita efeitos negativos para o ambiente e saúde. Ele também permite que você recupere muitos materiais recicláveis, com uma economia econômica importantes e energia.

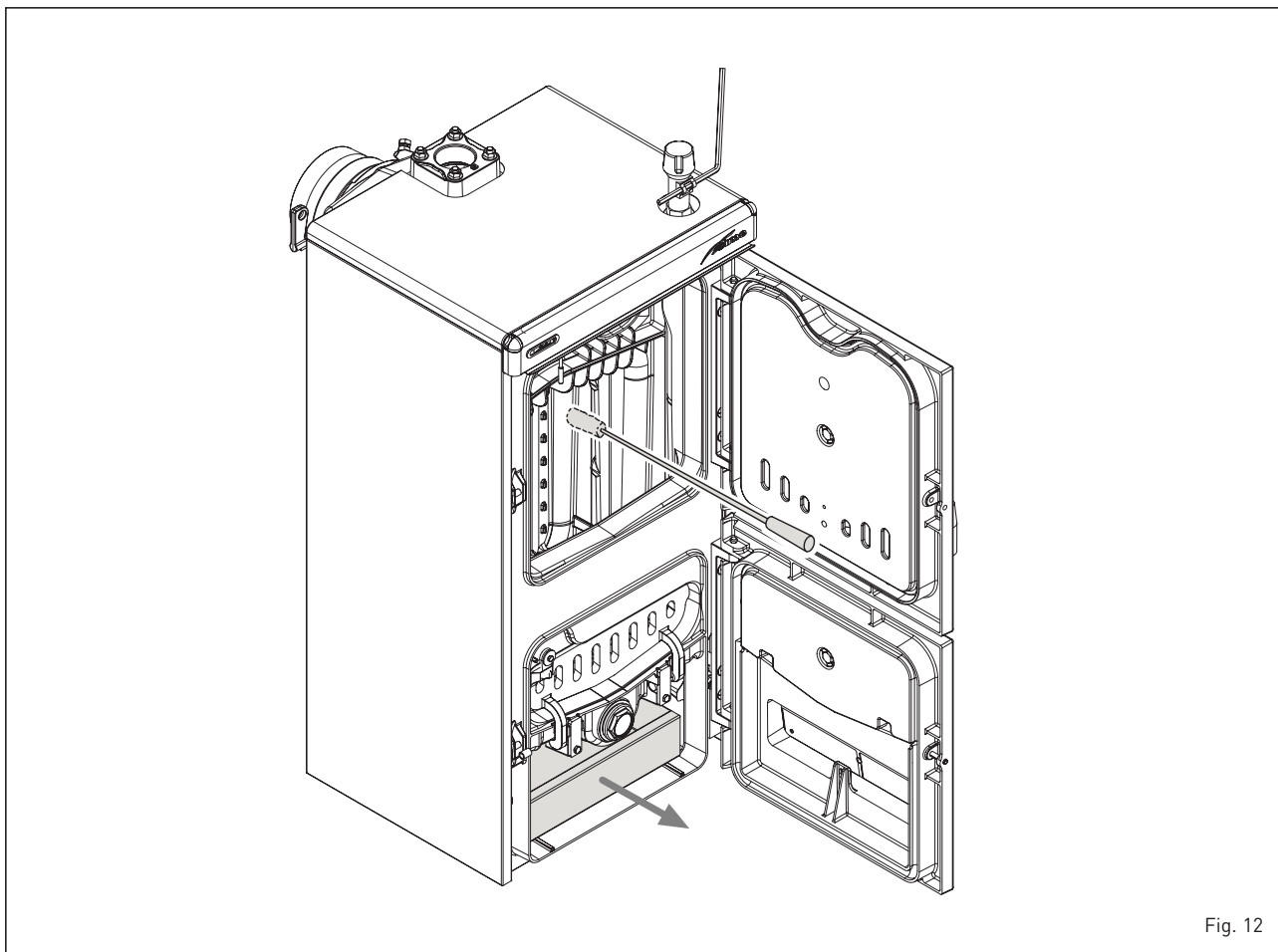


Fig. 12

## ÍNDICE

<b>1</b>	<b>ADVERTENCIAS GENERALES</b> .....	23
<b>2</b>	<b>SUMINISTRO</b> .....	23
<b>3</b>	<b>ESPECIFICACIONES TÉCNICAS Y DIMENSIONES</b> .....	25
3.1	DESCRIPCIÓN	
3.2	DIMENSIONES TOTALES	
3.3	DATOS TÉCNICOS	
3.4	PÉRDIDAS DE CARGA	
<b>4</b>	<b>INSTALACIÓN</b> .....	27
4.1	LOCAL CALDERA	
4.2	CONEXIÓN AL CONDUCTO DE LA CHIMENEA	
4.3	CONEXIÓN A LA INSTALACIÓN	
4.4	MONTAJE DE LOS ACCESORIOS	
4.5	MONTAJE DEL REVESTIMIENTO	
4.6	REGULADOR DE TIRAJE	
4.7	INTERCAMBIADOR TÉRMICO DE SEGURIDAD	
4.8	ESQUEMAS DE CONEXIÓN HIDRÁULICA	
<b>5</b>	<b>USO Y MANTENIMIENTO</b> .....	31
5.1	CONTROLES PREVIOS AL ENCENDIDO	
5.2	TERMÓMETRO DE LA CALDERA	
5.3	REGULACIÓN DEL AIRE	
5.4	LIMPIEZA	
5.5	MANTENIMIENTO	
5.6	ELIMINACIÓN DEL APARATO	

# 1 ADVERTENCIAS GENERALES

El manual de instrucciones es parte integrante del producto y se deberá entregar al usuario. Lea atentamente las advertencias contenidas en el manual referidas a la instalación, el uso y el mantenimiento del aparato. Conserve con cuidado el manual para futuras consultas.

La instalación deberá ser realizada por personal cualificado respetando las normas vigentes siguiendo las instrucciones del fabricante.

Una instalación errada puede causar daños a personas o cosas que no serán responsabilidad de la empresa.

Asegúrese de la integridad del producto. En caso de dudas no utilice el aparato y diríjase al proveedor. Los elementos del embalaje deben ser eliminados respetando la normativa vigente.

Antes de realizar cualquier operación de mantenimiento del aparato desconecte la alimentación eléctrica utilizando el interruptor del equipo.

En caso de avería o funcionamiento errático desactive el aparato evitando cualquier intento de reparación o intervención directa. Diríjase exclusivamente a personal

técnico cualificado. La reparación eventual deberá realizarse únicamente usando repuestos originales.

El no cumplimiento de lo indicado más arriba puede comprometer la integridad del equipo o de sus componentes individuales, causando un peligro potencial para la seguridad del usuario del cual la empresa no asume ninguna responsabilidad.

**Es preciso realizar el mantenimiento del aparato y del conducto de humos por lo menos una vez por año.**

# 2 SUMINISTRO

La caldera, como se indica en la fig. 1, se suministra en dos paquetes separados:

- Cuerpo de la caldera en fundición con caja de humos con cierre de regulación, bandeja de recogida de cenizas y regulador termostático de tiraje. Una bolsa que contiene: 2 manillas para las puertas, un tornillo con tirador de baquelita para la regulación manual del cierre de admisión de aire, un muelle de contacto para el bulbo del termómetro y la palanca M6 a fijar al cierre de admisión de aire.

“Certificado de prueba” y “Declaración de conformidad” que se debe conservar con los documentos de la caldera.

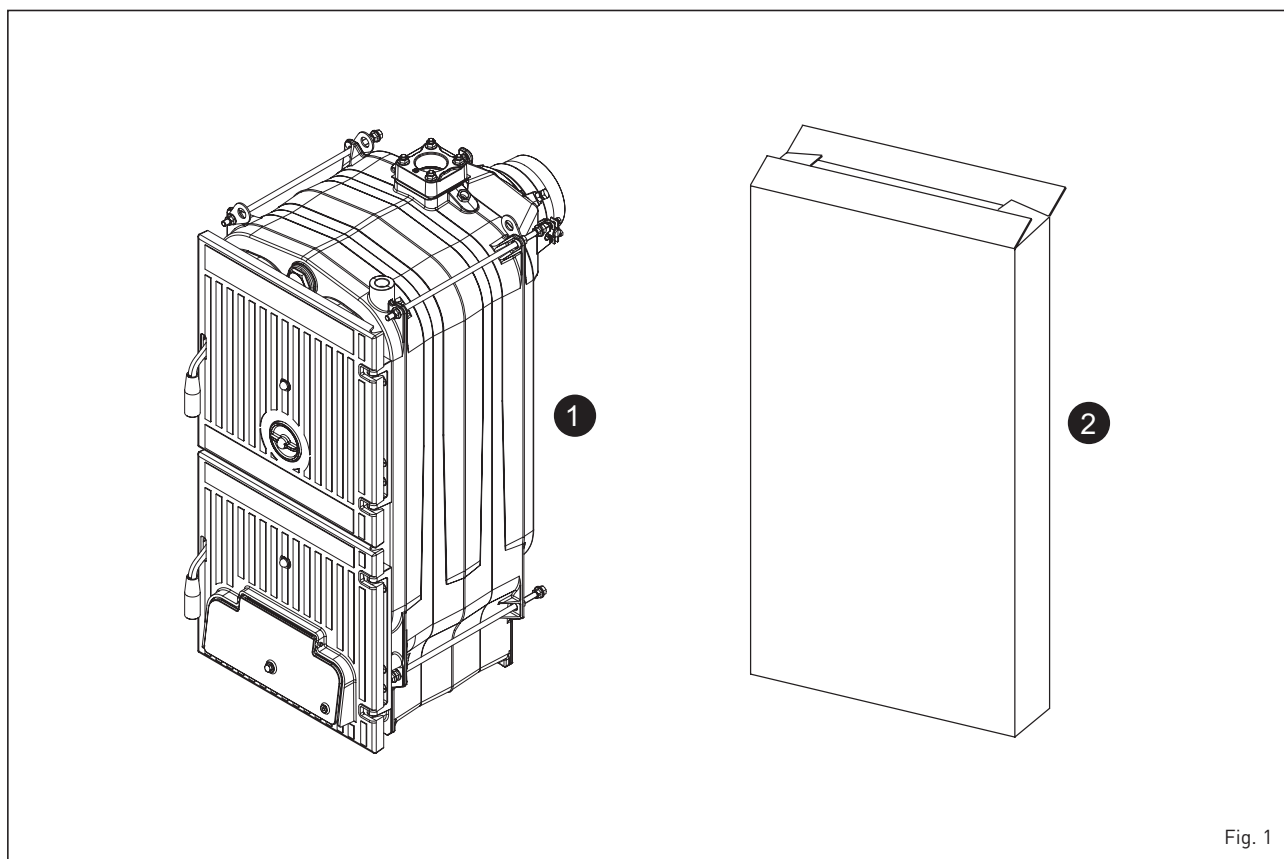
- Embalaje de cartón con revestimiento, termómetro y kit documentos. El kit documentos comprende: manual de instrucciones, certificado de garantía, placa DATOS TÉCNICOS CALDERA y módulo etiquetas para aplicar la declaración de conformidad.

**ATENCIÓN: La placa DATOS TÉCNICOS**

**CALDERA, incluida en el kit documentos, es adhesiva y el instalador deberá aplicarla en un costado del revestimiento.**

**El número de matrícula del cuerpo de fundición está indicado en la placa remachada en la parte alta posterior del cuerpo.**

**Para facilitar el transporte, la carga y la descarga de la caldera, están previstos, en la parte superior de la misma, ganchos adecuados para la elevación.**



### 3 ESPECIFICACIONES TÉCNICAS Y DIMENSIONES

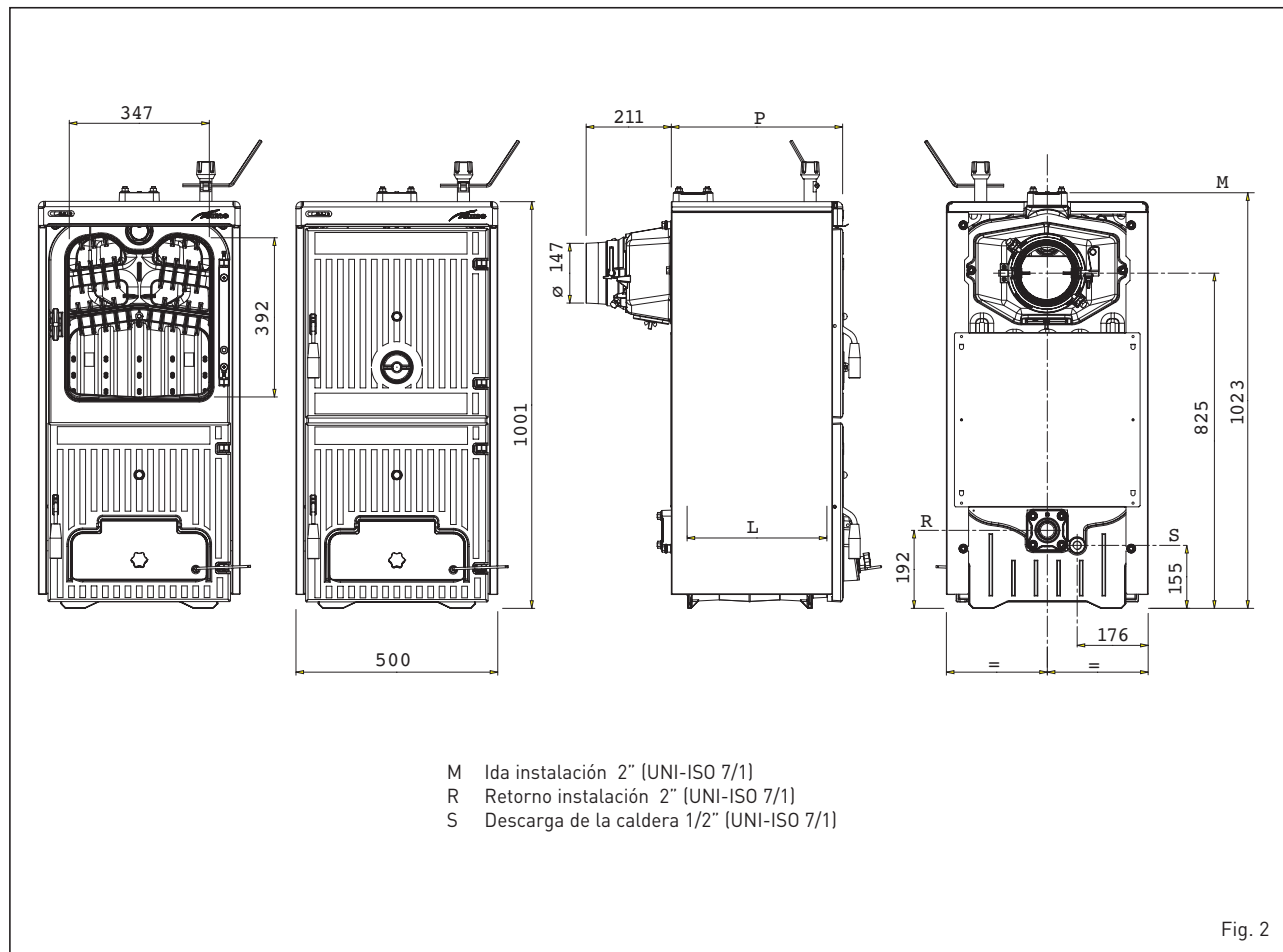
#### 3.1 DESCRIPCIÓN

La leña es una fuente de energía alternativa y preciosa, por lo tanto es fundamental

utilizarla de la mejor manera adoptando para la combustión tecnologías adecuadas. Las calderas de fundición con combustión tradicional **SOLIDA EV** están diseñadas

para garantizar el máximo rendimiento térmico optimizando el tiraje. Las calderas son conformes con la directiva PED 2014/68/UE y Norma EN 303-5/2012.

#### 3.2 DIMENSIONES TOTALES (fig. 2)



#### 3.3 DATOS TÉCNICOS

SOLIDA EV		3	4	5	6	7
Potencia térmica con carbón	kW	23,0	34,0	45,0	56,0	67,0
Potencia máx. con leña	kW	20,0	30,0	40,0	49,0	58,0
Potencia térmica con leña	kW	14,0	20,5	27,5	34,0	40,0
Clase de rendimiento EN 303-5/2012		1	1	1	1	1
Duración de una carga con carbón	h	≥ 4	≥ 4	≥ 4	≥ 4	≥ 4
Duración de una carga con leña	h	≥ 2	≥ 2	≥ 2	≥ 2	≥ 2
Volumen de carga	dm <sup>3</sup>	42,7	66,4	90,2	113,9	137,7
Depresión mínima en la chimenea	mbar	0,08	0,10	0,12	0,13	0,15
<b>Dimensiones</b>						
P (profundidad)	mm	425	575	725	875	1025
L (profundidad cámara combustión)	mm	260	410	560	710	860
Elementos de hierro fundido	nº	3	4	5	6	7
Temperatura máx. ejercicio	°C	95	95	95	95	95
Temperatura mínima agua retorno instalación	°C	50	50	50	50	50
Presión máx. ejercicio	bar	4	4	4	4	4
Presión de ensayo	bar	6	6	6	6	6
Capacidad caldera	l	30	39	48	57	66
Peso	kg	226	288	350	412	474

**3.3.1 Datos técnicos con kit conmutable de clase 1 a clase 3 (se debe solicitar aparte)**

SOLIDA EV		3	4	5	6	7
Kit conmutable de clase 1 a clase 3		8075990	8075991	8075992	8075993	8075994
Caudal térmico con leña	kW	11,0	17,5	24,0	29,5	35,0
Potencia térmica con leña	kW	8,4	13,7	19,0	23,5	28,0
Clase de rendimiento EN 303-5/2012		3	3	3	3	3
Duración de una carga con leña	h	≥ 2	≥ 2	≥ 2	≥ 2	≥ 2
Volumen de carga	dm <sup>3</sup>	37,5	58,3	79,2	100,0	120,9
Depresión mínima en la chimenea	mbar	0,20	0,20	0,20	0,20	0,20

**3.4 PÉRDIDAS DE CARGA (fig. 3)**

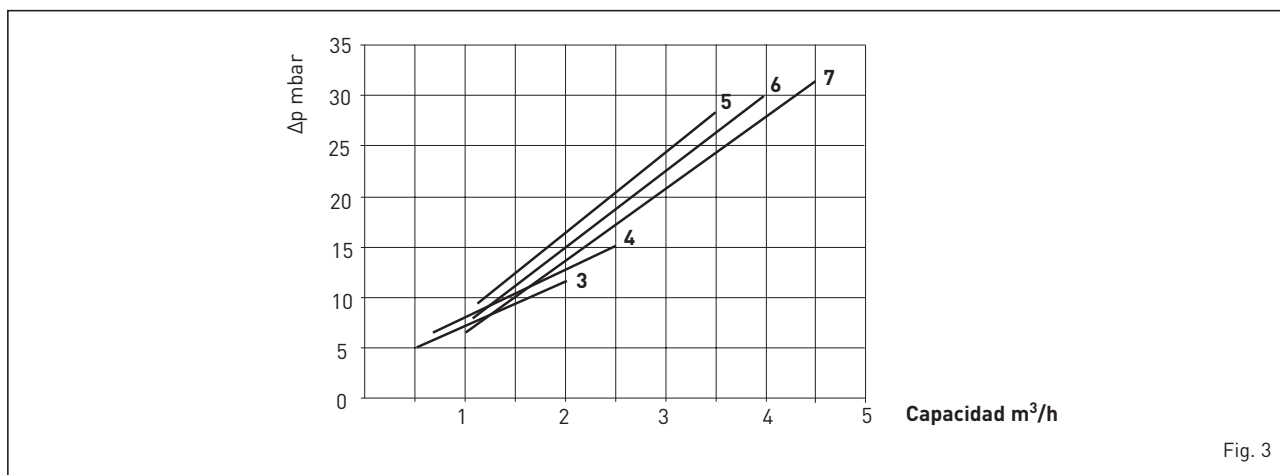


Fig. 3

## 4 INSTALACIÓN

### 4.1 LOCAL CALDERA

Controlar que el local posea los requisitos y características según las normas vigentes. Además, en el local tiene que afluir al menos tanto aire como se solicita para permitir una combustión regular.

Por lo tanto, hay que efectuar en las paredes del local, aberturas que respondan a los siguientes requisitos:

- Con sección libre de al menos 6 cm<sup>2</sup> por cada 1,163 kW (1000 kcal/h).

La sección mínima de abertura no tiene que ser inferior a los 100 cm<sup>2</sup>. Además, la sección se puede calcular utilizando la siguiente relación:

$$S = \frac{Q}{100}$$

donde "S" se expresa en cm<sup>2</sup>, "Q" en kcal/h

- La abertura se tiene que encontrar en la parte inferior de una pared externa, preferentemente opuesta a la pared donde se encuentra la eliminación de los gases producidos por la combustión.

#### 4.1.1 Ubicación en la central térmica (fig. 4)

La caldera debe ser instalada sobre una base no combustible. Una vez instalada la caldera deberá estar nivelada horizontalmente y bien estable para reducir las posibles vibraciones y el ruido.

Detrás de la caldera se deberá dejar de todos modos un espacio libre, como para permitir la apertura y el mantenimiento del ventilador.

**ATENCIÓN: Las distancias mínimas indicadas en la figura son vinculantes y son únicamente para los modelos que poseen potencialidades superiores a 35 kW.**

### 4.2 CONEXIÓN AL CONDUCTO DE HUMO

Un conducto de humo tiene que respetar los siguientes requisitos:

- Tiene que ser de material impermeable y resistente a la temperatura de los humos

y correspondientes condensaciones.

- Tiene que poseer una resistencia mecánica suficiente una conductividad térmica débil.
- Tiene que ser perfectamente estanco, para evitar el enfriamiento del conducto de humo.
- Tiene que presentar una dirección lo más vertical posible y la parte final tiene que poseer un aspirador estático que asegure una eliminación eficiente y constante de los productos de la combustión.
- Para evitar que el viento pueda producir alrededor de la cubierta de la chimenea zonas de presión predominantes sobre la fuerza de ascenso de los gases producidos por la combustión, el agujero de descarga tiene que superar de al menos 0,4 metros cualquier estructura adyacente a la chimenea (incluida la cumbrera del tejado) a una distancia de al menos 8 metros.
- El conducto de humo tiene que poseer un diámetro no inferior al del racor de la caldera; para conductos de humos con sección cuadrada o rectangular, la sección interior tiene que ser mayor del 10% con respecto a la del racor de la caldera.
- La sección útil del conducto de humo se puede obtener de la siguiente relación:

$$S = K \frac{P}{\sqrt{H}}$$

S sección resultante en cm<sup>2</sup>

K coeficiente en reducción:

- 0,045 para leña
- 0,030 para carbón

P potencia de la caldera en kcal/h

H altura de la chimenea en metros, medida desde el eje de la llama a la descarga de la chimenea en la atmósfera. Para las dimensiones del conducto de humo tener en cuenta la altura efectiva de la chimenea en metros, medida desde el eje de la llama a la cima, disminuida de:

- 0,50 m por cada cambio de dirección del conducto de racor entre la caldera y el conducto de humo;
- 1,00 m por cada metro de desarrollo horizontal de dicho racor.

### 4.3 CONEXIÓN INSTALACIÓN

Se aconseja que las conexiones se puedan desconectar fácilmente por medio de bocas con racor giratorios. Se aconseja montar compuertas de cierre idóneas en las tuberías de la instalación de calefacción.

**CUIDADO: Es obligatorio montar la válvula de seguridad en la instalación no incluidas en la entrega.**

#### 4.3.1 Llenado de la instalación

**Antes de proceder a la conexión de la caldera es conveniente hacer circular agua en las tuberías para eliminar los cuerpos extraños eventuales que podrían comprometer el buen funcionamiento del aparato.**

El llenado debe realizarse lentamente para permitirles a las burbujas de aire la salida a través de escapes adecuados, ubicados en el sistema de calefacción. En sistemas de calefacción de circuito cerrado la presión de carga en frío del equipo y la presión de pre-inflado del vaso de expansión deberán corresponder, o de todos modos no ser inferiores, a la altura de la columna estática del equipo (por ejemplo, para una columna estática de 5 metros, la presión de precarga del vaso y la presión e carga del equipo deberán corresponder por lo menos al valor mínimo de 0,5 bar).

#### 4.3.2 Características del agua de alimentación

El agua de alimentación del circuito de calefacción tiene que estar en conformidad con la Norma UNI-CTI 8065. Es importante recordar que incluso incrustaciones pequeñas de algunos milímetros de espesor provocan, por causa de su baja conductividad térmica, un sobrecalentamiento notable de las paredes de la caldera con problemas graves.

**ES ABSOLUTAMENTE INDISPENSABLE EL TRATAMIENTO DEL AGUA UTILIZADA PARA LA INSTALACIÓN DE CALEFACCIÓN EN LOS SIGUIENTES CASOS:**

- Instalaciones muy extendidas (con con-

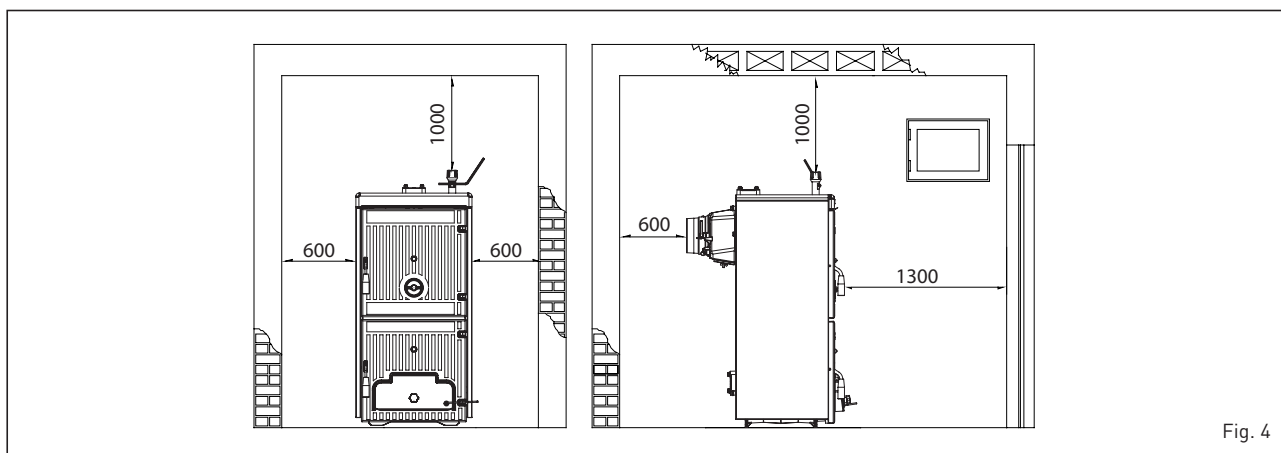


Fig. 4

tenidos de agua elevados).

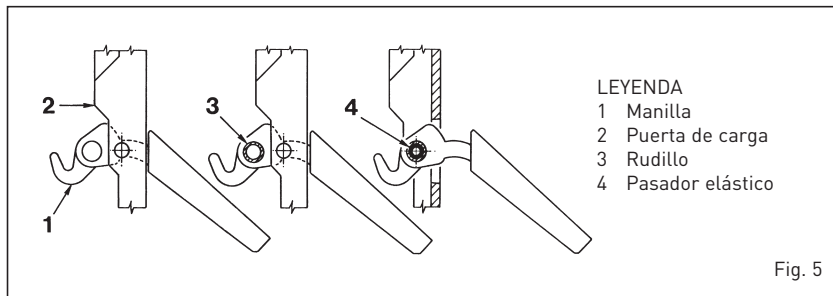
- Frecuente introducción de agua de relleno en la instalación.
- Si se tiene que vaciar parcial o totalmente la instalación.

#### 4.4 MONTAJE DE ACCESORIOS (fig. 5 - fig. 5/a)

Las manillas de cierre de las puertas y el tornillo con tirador de regulación del cierre de aire se suministran a parte dado que podrían arruinarse durante el transporte. Tanto las manillas como el tornillo con tirador se encuentran dentro de bolsas de nylon introducidas en el interior de la bandeja de recogida de cenizas. Para el montaje de las manillas proceda de la siguiente manera (fig. 5):

- Tome una manilla (1), introdúzcala en la hendidura de la puerta de carga (2) e introduzca el rodillo (3) en el orificio de la manilla; bloquee la manilla introduciendo el pasador elástico (4).
- Realice la misma operación para la manilla de la puerta del compartimento de la ceniza.

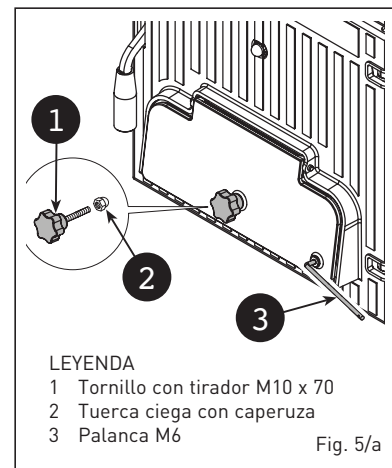
Para el montaje del tornillo con tirador proceda de la siguiente manera (fig. 5/a):



- LEYENDA
- 1 Manilla
  - 2 Puerta de carga
  - 3 Rodillo
  - 4 Pasador elástico

Fig. 5

- Quite el tornillo M8 x 60 que fija el cierre de admisión de aire a la puerta del compartimento cenizas y atornille el tornillo con el tirador de baquelita (1) que se suministra. Ponga en el extremo del tornillo M10 la tuerca ciega con caperuza (2).
- Fije la palanca M6 (3) al cierre del aire poniéndola en sentido horizontal hacia la derecha. La palanca tiene en el extremo un orificio sobre el cual se conectará luego la cadena del regulador termostático.



- LEYENDA
- 1 Tornillo con tirador M10 x 70
  - 2 Tuerca ciega con caperuza
  - 3 Palanca M6

Fig. 5/a

#### 4.5 MONTAJE DEL REVESTIMIENTO (fig. 6)

En el lado posterior de la caldera, en los

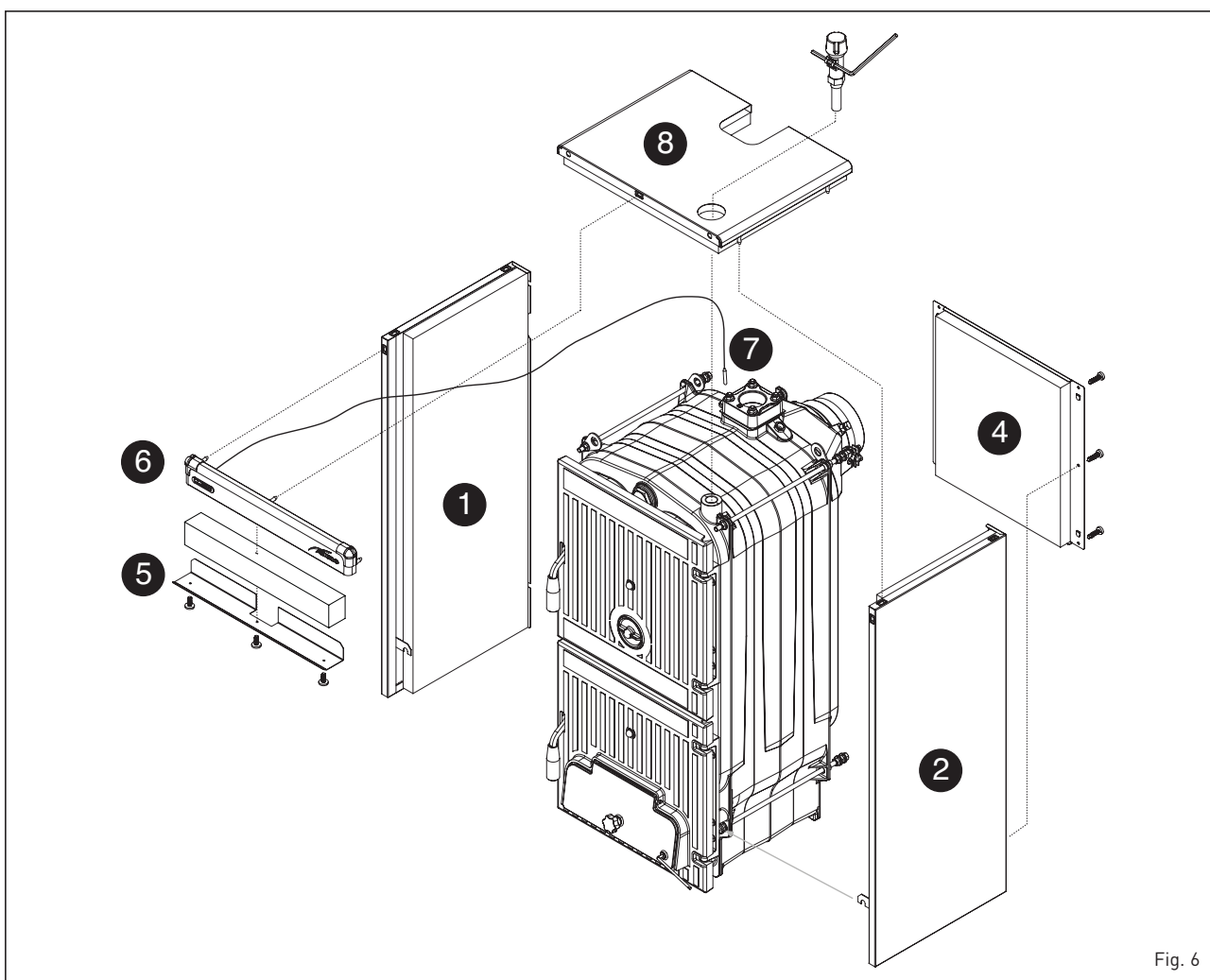


Fig. 6



dos tirantes superiores, están atornilladas tres tuercas: la segunda y la tercera tuercas sirven para ubicar correctamente los costados del revestimiento.

En los tirantes inferiores tanto de la parte anterior como de la parte posterior de la caldera, están atornilladas dos tuercas, una de las cuales para bloquear las abrazaderas de soporte de los costados. El montaje de los componentes del revestimiento se realiza de la siguiente manera:

- Desenrosque algunas vueltas la segunda o la tercera tuercas de cada tirante.
- Enganche el costado izquierdo (1) en el tirante inferior y superior de la caldera y regule la posición de la tuercas y contra-tuercas del tirante superior.
- Bloquee el costado ajustando las contra-tuercas.
- Para montar el costado derecho (2) proceda de la misma manera.
- Enganche el panel posterior (4) introduciendo las lengüetas en las hendiduras que se encuentran en cada costado y bloquéelo en los costados con seis tornillos autorroscante.
- El deflector de protección (5) está fijado al panel frontal (6) con tres tornillos autorroscantes. Entre los dos elementos introduzca la lana de roca.
- Fije el panel frontal (6) por medio de clavijas a presión.
- Desenvuelva el capilar del termómetro (7) e introdúzcalo en la vaina del cabezal posterior, introduciendo el muelle de contacto que deberá estar cortado a aproximadamente 45 mm. El cable del termómetro debe estar puesto por encima del aislante y no en contacto directo con el cuerpo de fundición.
- Fije la tapa (8) en los costados de la caldera por medio de clavijas a presión.
- Aplique la placa adhesiva DATOS TÉCNICOS DE LA CALDERA en el costado derecho o izquierdo del revestimiento de manera que sea legible una vez que el aparato esté instalado.

**NOTA: Conserve con los documentos de la caldera el "Certificado de prueba" y la "Declaración de conformidad" que se encuentran en la cámara de combustión.**

#### 4.6 REGULADOR DE TIRAJE A FUNCIONAMIENTO TERMOSTÁTICO

Mediante el regulador de tiraje con funcionamiento termostático se puede obtener una variabilidad continua del aire introducido en el hogar de la caldera. Este regulador, mediante una cadena de conexión, actúa en la puerta inferior de admisión de aire primario. Al alcanzar la temperatura fijada, el regulador se ocupa automáticamente de disminuir la apertura de la puerta de admisión de aire de manera de disminuir la combustión y evitar sobrecalentamientos. Con el objetivo de optimizar la combustión en la puerta superior de carga existe una puerta redonda de regu-

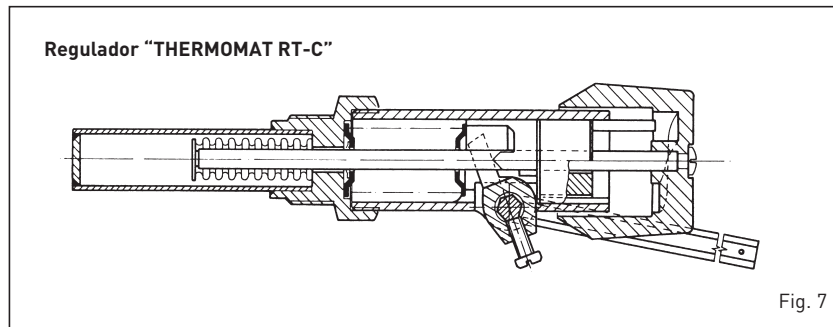


Fig. 7

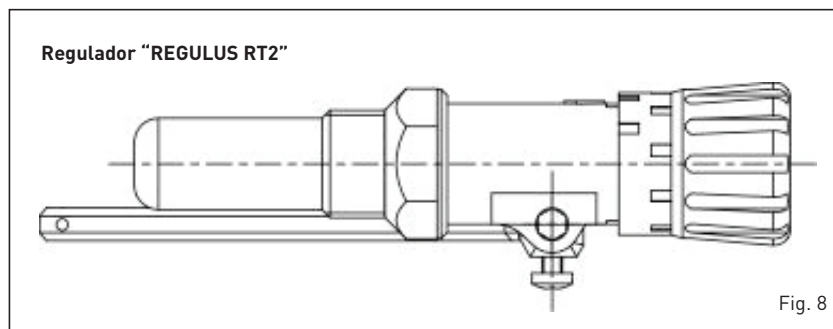


Fig. 8

lación que distribuye el aire secundario en contracorriente respecto al trayecto de los productos de la combustión. Este proceso, que incrementa más aún el rendimiento, permite el aprovechamiento más eficaz del combustible. Las calderas pueden montar indiferentemente dos tipos de reguladores termostáticos.

##### 4.6.1 Regulador "THERMOMAT RT-C" (fig. 7)

El regulador "Thermomat" está equipado con una perilla de resina termoendurecible con campo de regulación de 30 a 100 °C. Enroscar el regulador en el agujero 3/4" del cabezal anterior y orientar el indicador rojo en la parte superior. La palanca con cadena se tiene que introducir en el soporte del regulador después que se haya montado el panel porta-instrumentos y sacado el bloqueo de plástico. Si se extrae la articulación que fija la palanca con la cadena prestar atención para montarla nuevamente en la misma posición. Después que se haya colocado la perilla en 60°C bloquear la palanca con la cadena en posición apenas inclinada hacia abajo para que la cadena esté en eje con el acoplamiento de la compuerta de aire. Para regular el "Thermomat", que consiste esencialmente en la determinación del largo de la cadena, proceder de la siguiente manera:

- Colocar la perilla a 60 °C.
- Encender la caldera con la compuerta de introducción aire abierta.
- Cuando el agua de la caldera alcanza la temperatura de 60 °C, fijar la cadena en la palanca de la compuerta de introducción aire prestando atención que la misma tenga una abertura de 1 mm aproximadamente.

- Así el regulador está calibrado y se puede elegir la temperatura de trabajo deseada girando la perilla.

##### 4.6.2 Regulador "REGULUS RT2" (fig. 8)

El campo de regulación se encuentra entre 30 y 90°C. Para el montaje y la puesta en funcionamiento seguir las mismas instrucciones del regulador "Thermomat".

#### 4.7 INTERCAMBIADOR TÉRMICO DE SEGURIDAD

El intercambiador térmico de seguridad se suministra a pedido en un kit:

- cód. 8105200 para SOLIDA EV 3/4/5
- cód. 8105201 para SOLIDA EV 6/7.

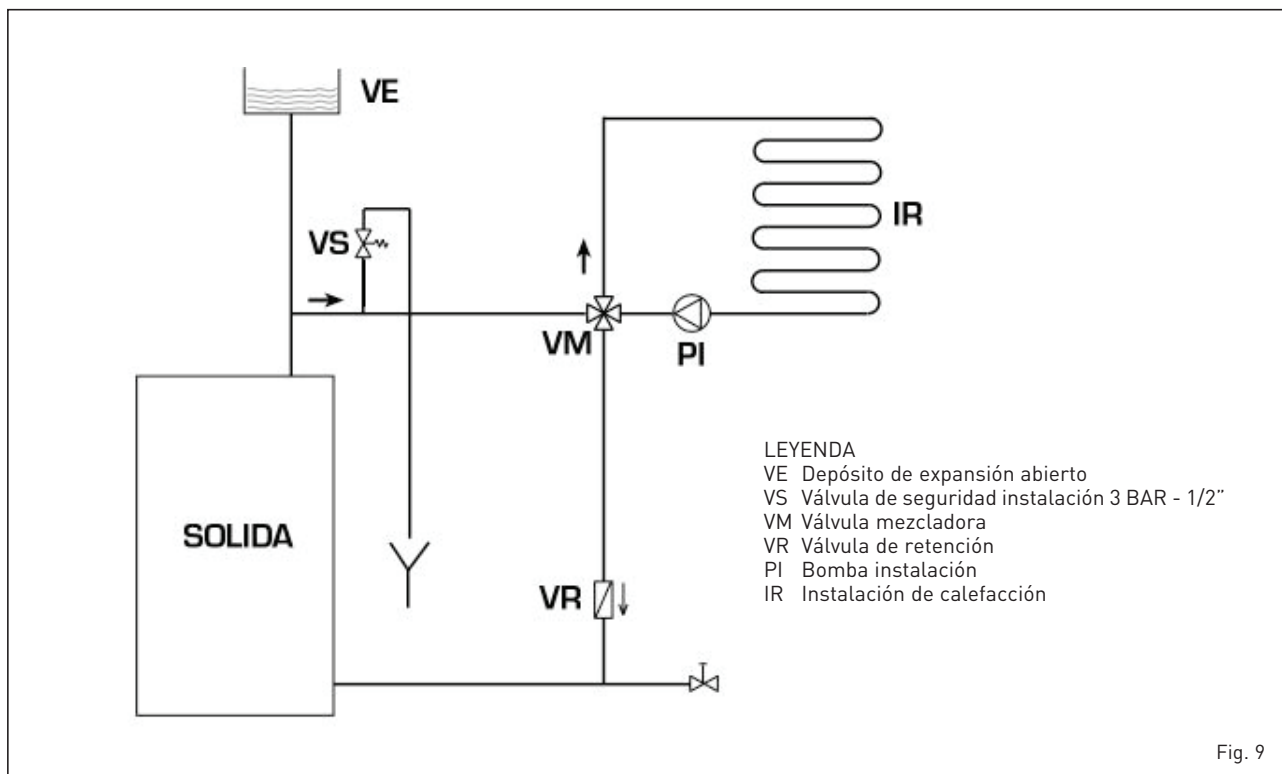
El kit es obligatorio en instalaciones con vaso de expansión cerrado y con potencia inferior a 35 kW. Su función es enfriar la caldera en caso de exceso de temperatura mediante una válvula de descarga térmica conectada hidráulicamente en la entrada del intercambiador. Instale, a la altura de la salida del intercambiador, un tubo de desagüe con embudo y un sifón que conduzcan a una descarga adecuada. La descarga debe estar a la vista para poder controlarse fácilmente.

**ATENCIÓN: Sin contar con esta precaución, una intervención eventual de la válvula de descarga térmica puede causar daños a personas, animales y cosas, y en relación a estos daños el fabricante no puede considerarse responsable.**

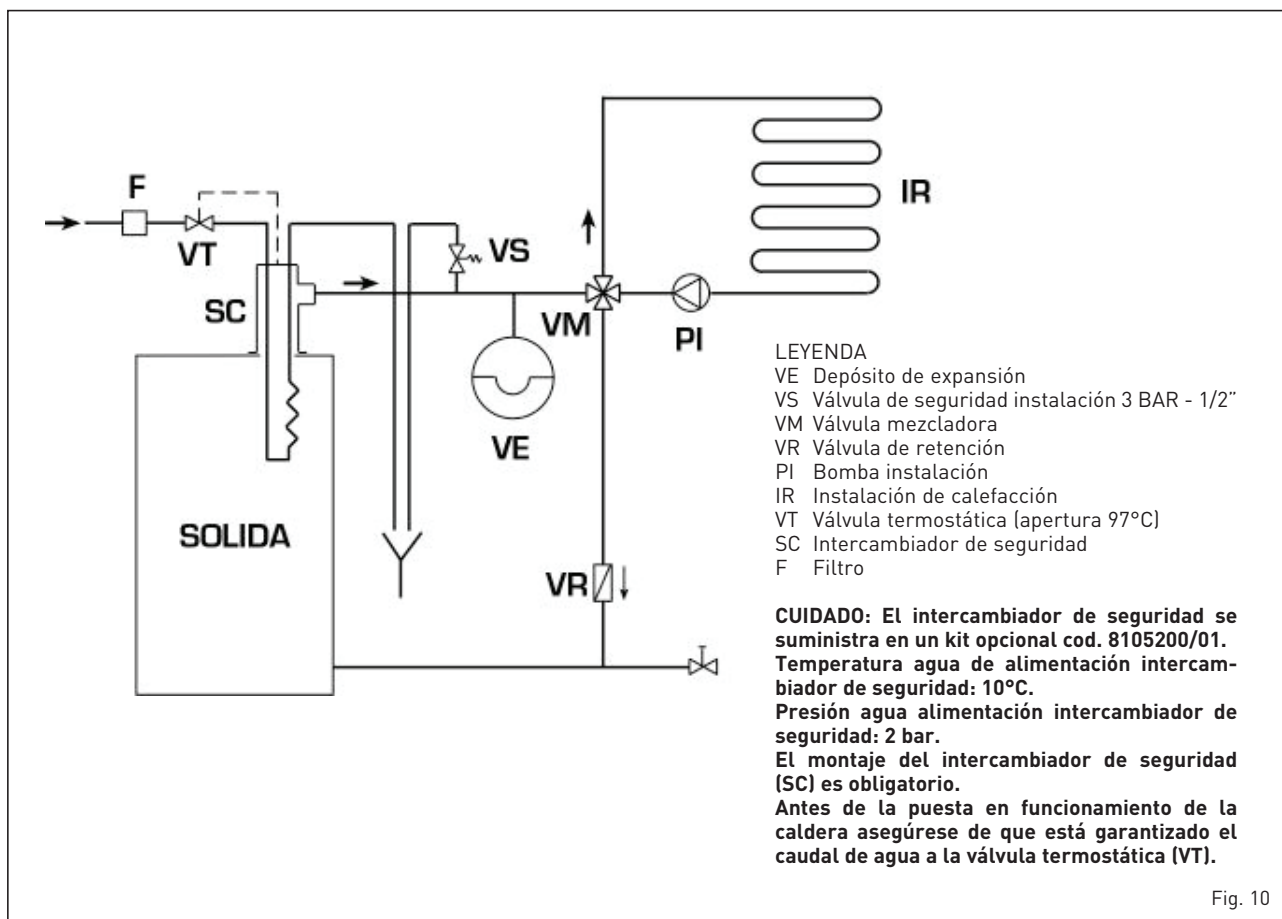
**Antes de la puesta en funcionamiento de la caldera asegúrese de que está garantizado el caudal de agua a la válvula de descarga térmica.**

## 4.8 ESQUEMAS DE CONEXIÓN HIDRÁULICA

### 4.8.1 Instalación con vaso de expansión abierto (fig. 9)



### 4.8.2 Instalación con vaso de expansión cerrado e intercambiador de seguridad con válvula termostática (fig. 10)



## 5 USO Y MANTENIMIENTO

### 5.1 CONTROLES PREVIOS AL ENCENDIDO

Antes de la puesta en funcionamiento de la caldera se tienen que respetar las siguientes instrucciones:

- La instalación a la cual se conecta la caldera tiene que poseer preferentemente un sistema con depósito de expansión tipo abierto (fig. 10).
- El tubo que conecta la caldera al depósito de expansión tiene que poseer un diámetro adecuado según las normas vigentes.
- La bomba de la calefacción tiene que estar siempre en funcionamiento mientras funciona la caldera.
- El funcionamiento de la bomba no tiene que interrumpirse por un posible termostato ambiente.
- Si la instalación está equipada con válvula mezcladora de 3 ó 4 vías, la misma tiene que estar siempre en posición abierta hacia la instalación.
- Controlar que el regulador de tiro trabaje regularmente y no haya obstáculos que bloqueen el funcionamiento automático

de la compuerta de introducción aire.

### 5.2 TERMÓMETRO DE LA CALDERA (fig. 11)

Indica la temperatura del agua de la caldera (pos. 1).

### 5.3 REGULACIÓN DEL AIRE (fig. 11)

La regulación del aire primario se realiza automáticamente mediante la válvula termostática, la secundaria en cambio mediante la puerta redonda puesta en la parte superior de la puerta de carga, y debe ser regulada por el usuario.

Al primer encendido es preciso regular el aire primario y secundario teniendo presente que el aire primario determina la potencia de la caldera y por lo tanto la cantidad de leña que se debe quemar y el aire secundario completa al combustión.

La regulación óptima del funcionamiento de la **SOLIDA EV** se logrará con caldera y chimenea "en temperatura". En base a la

leña utilizada y a su humedad efectiva, gire la puerta redonda (en sentido antihorario para abrir y en sentido horario para cerrar) de manera de llevar la llama a las condiciones óptimas: color naranja-rosa-blanco con el centro tendiente al azul claro.

**ATENCIÓN: Regulador de aire secundario con altas temperaturas! Use guantes o herramientas adecuadas para no quemarse.**

### 5.4 LIMPIEZA (fig. 12)

La limpieza debe efectuarse con una cierta frecuencia ocupándose de limpiar los pasajes de humo y también el compartimento cenizas quitando las cenizas que contiene la bandeja de recogida.

Para la limpieza de los pasajes de humo utilice un escobillón adecuado.

### 5.5 MANENIMIENTO

No efectuar ningún tipo de operación de

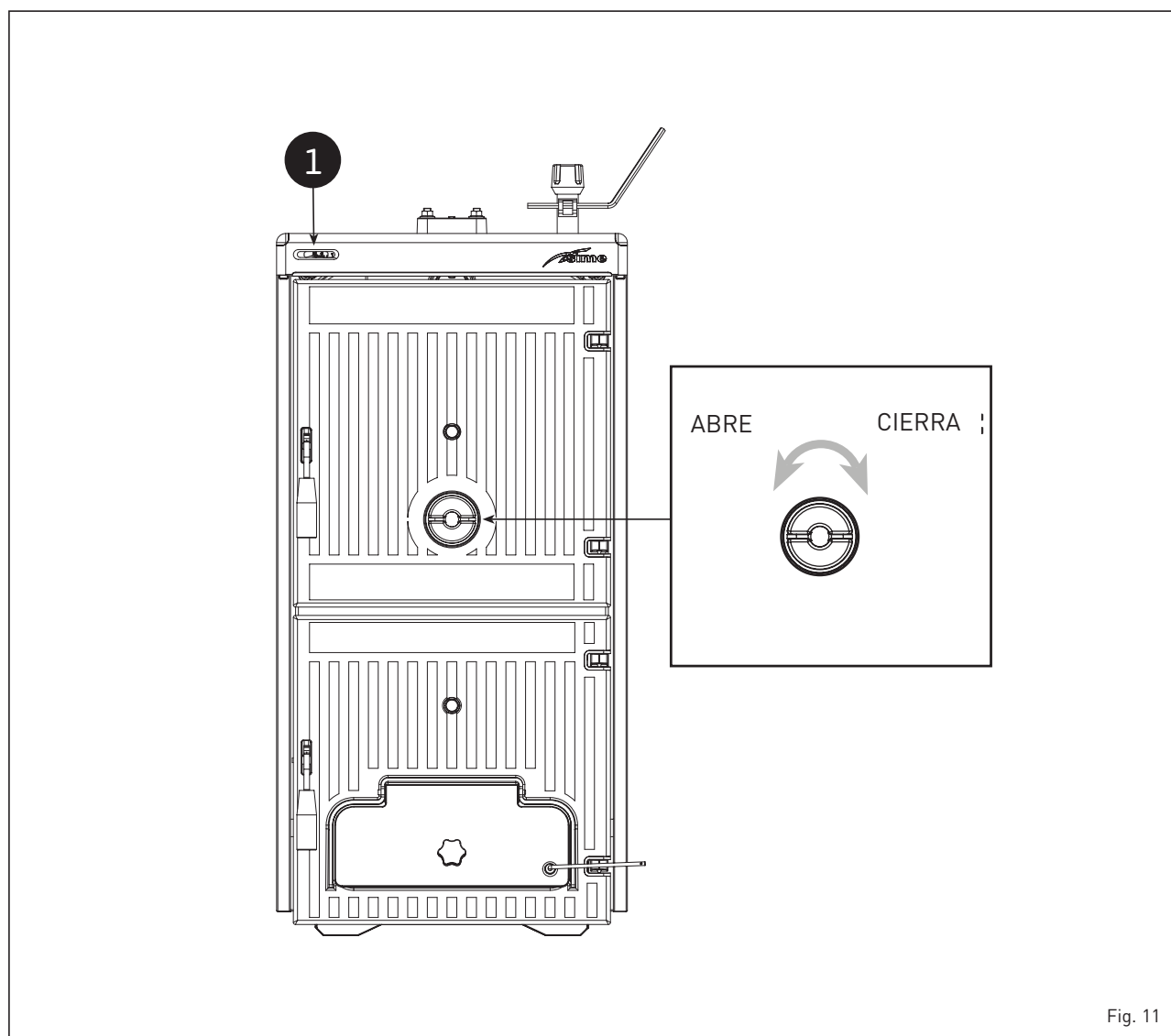


Fig. 11

mantenimiento, desmontaje y remoción si no se ha descargado correctamente la caldera. Las operaciones de descarga no se tienen que llevar a cabo con agua a temperatura elevada.

**CUIDADO:** La válvula de seguridad de la instalación tiene que ser controlada por personal técnico calificado de acuerdo con las leyes del país de distribución y las instrucciones para el uso de la válvula de seguridad. Si la instalación se vacía completamente y no se utiliza por un largo tiempo, es obligatorio controlar la válvula de seguridad.

Si la válvula de seguridad no funciona correctamente y no se puede recalibrar, efectuar su sustitución con una nueva válvula 1/2", calibrada en 3 BAR y según la Directiva PED 2014/68/UE.

## 5.6 ELIMINACIÓN DEL APARATO

El aparato, una vez llegado al final de su vida útil, DEBE SER ELIMINADO DE MANERA DIFERENCIADA, como prevé la legislación vigente.

NO DEBE ser eliminado junto con los residuos urbanos.

Puede ser entregado a los centros de recolección diferenciada, si existen, o bien a los revendedores que ofrecen este servicio.

La eliminación diferenciada evita potenciales daños al ambiente y a la salud. Permite además recuperar muchos materiales reciclables, con un importante ahorro económico y energético.

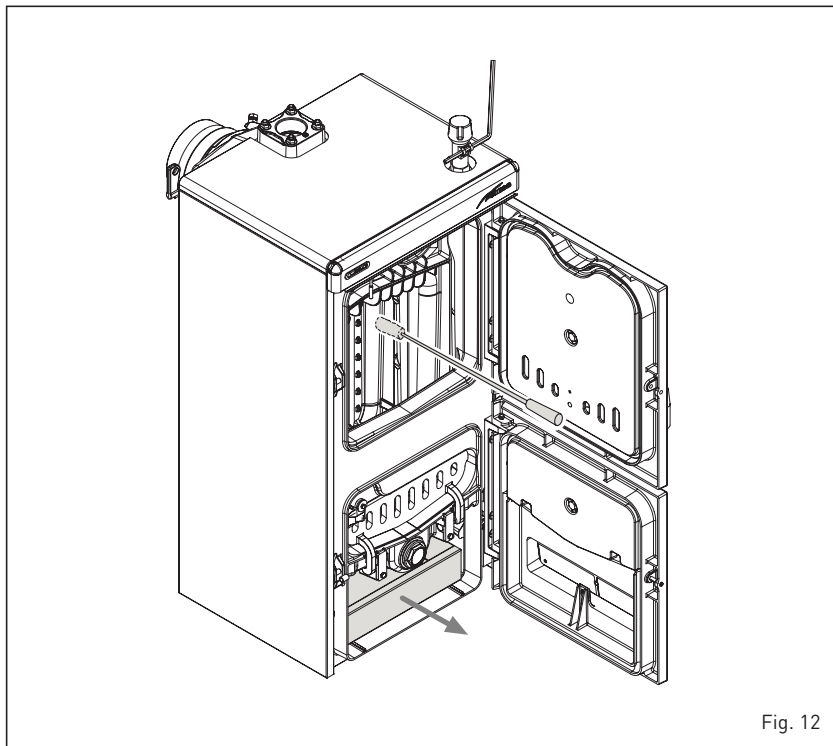


Fig. 12

## INDEX

<b>1</b>	<b>MAIN WARNINGS</b> .....	34
<b>2</b>	<b>SUPPLY</b> .....	34
<b>3</b>	<b>DIMENSIONAL TECHNICAL CHARACTERISTICS</b> .....	35
3.1	DESCRIPTION	
3.2	OVERALL DIMENSIONS	
3.3	TECHNICAL DATA	
3.4	PRESSURE DROP	
<b>4</b>	<b>INSTALLATION</b> .....	37
4.1	BOILER ROOM	
4.2	CONNECTION TO THE CHIMNEY	
4.3	CONNECTION TO THE SYSTEM	
4.4	ASSEMBLING THE ACCESSORIES	
4.5	ASSEMBLING THE CASING	
4.6	DRAUGHT REGULATOR	
4.7	SAFETY EXCHANGER	
4.8	HYDRAULIC CONNECTION DIAGRAMS	
<b>5</b>	<b>USE AND MAINTENANCE</b> .....	41
5.1	PRELIMINARY CHECKS BEFORE COMMISSIONING	
5.2	BOILER THERMOMETER	
5.3	AIR ADJUSTMENT	
5.4	CLEANING	
5.5	MAINTENANCE	
5.6	DISPOSAL OF THE EQUIPMENT	

# 1 MAIN WARNINGS

The instruction manual is an integral part of the product and must be delivered to the user. Carefully read the warnings contained in the manual on installation, use and maintenance of the appliance. Carefully store the manual for future reference.

Installation must be carried out by qualified personnel in compliance with the standards in force and following the instructions provided by the manufacturer. Improper installation can damage persons or objects, which the company is not responsible for.

Ensure that the product is intact. In case of doubt, do not use the appliance and contact the supplier. Packaging components must be disposed of in compliance with the standards in force.

Before any maintenance operation on the appliance, disconnect the power supply using the system switch.

In case of failure or malfunction, deactivate the appliance avoiding any repair or direct intervention. Only refer to qualified techni-

cal personnel. Any repair must be carried out by using original spare parts only.

Failure to comply with that above can compromise the integrity of the system and single components, being a potential danger for the user's safety, which the company is not responsible for.

**Maintenance of the appliance and chimney is required at least once a year.**

# 2 SUPPLY

As indicated in fig. 1, the boiler is supplied in two different packaging:

- Cast iron boiler body with flue gas chamber and adjusting dampers, ash collecting tray and draught thermostatic regulator. A bag containing: 2 handles for the ports, one screw with bakelite knob for manually adjusting the air gate dumper, a contact spring for the thermometer bulb and a M6 lever to be fastened to the air gate dumper. "Test report" and "De-

claration of conformity" to be stored together with the documents of the boiler.

- Carton packaging with casing, thermometer and document kit. The document kit includes: instruction manual, warranty certification, BOILER TECHNICAL DATA plate and label module to apply on the declaration of conformity.

**ATTENTION: The BOILER TECHNICAL DATA plate included in the document kit is**

**adhesive and must be applied on a side of the casing by the installer.**

**The serial number of the iron case body is indicated on the riveted plate on the rear upper side of the body.**

**To facilitate transport, the load and drain of the boiler are placed on the upper side and are equipped with lifting hooks.**

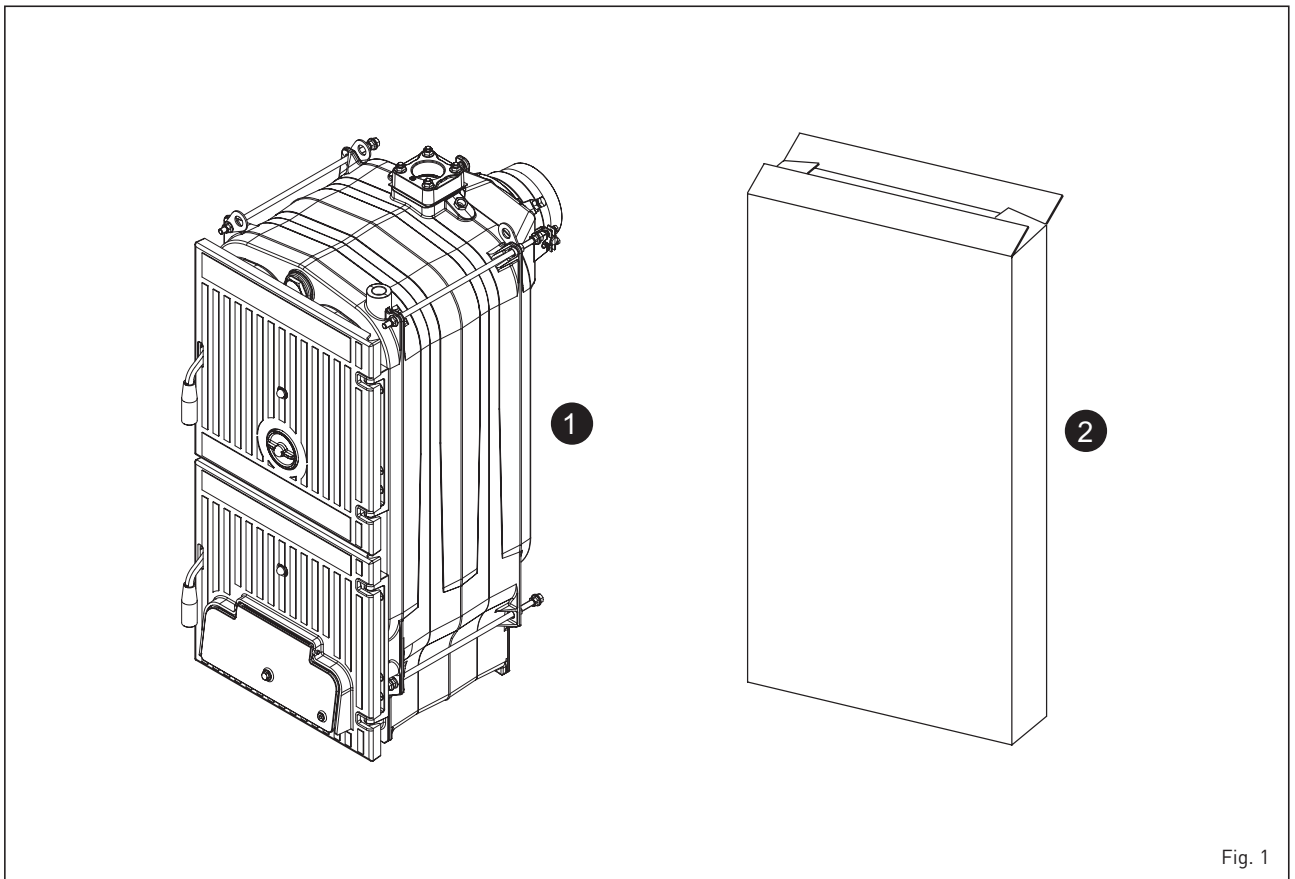


Fig. 1

### 3 TECHNICAL AND DIMENSIONAL CHARACTERISTICS

#### 3.1 DESCRIPTION

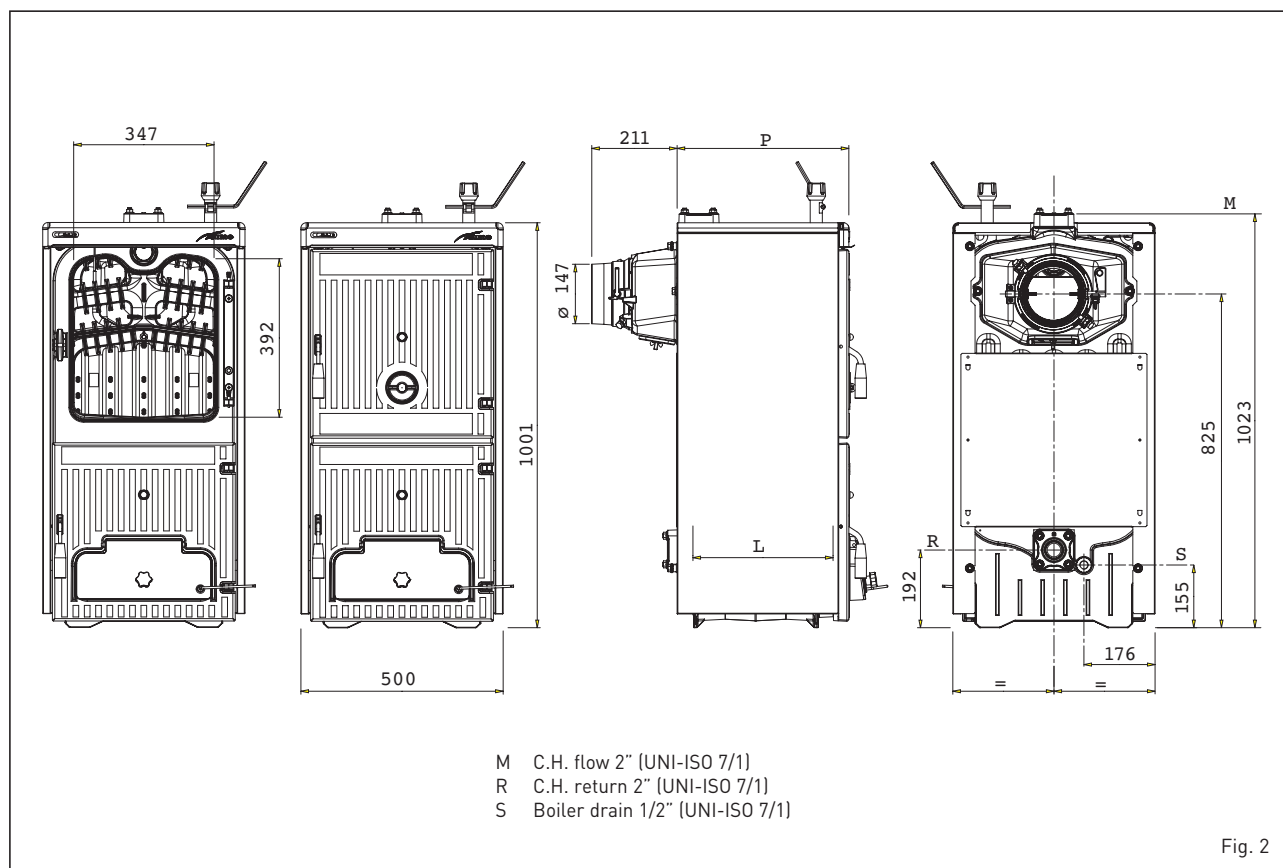
Wood is an alternative source of energy and it is also precious; therefore, use it in the

best way using suitable technologies for combustion.

Iron cast and traditional combustion wood boilers **SOLIDA EV** are designed to en-

sure maximum thermal yield optimising draught. The boilers are in compliance with PED Directive 2014/68/UE and Standard EN 303-5/2012.

#### 3.2 OVERALL DIMENSIONS (fig. 2)



#### 3.3 TECHNICAL DATA

SOLIDA EV		3	4	5	6	7
Coal-fired thermal output	kW	23.0	34.0	45.0	56.0	67.0
Maximum power at wood	kW	20.0	30.0	40.0	49.0	58.0
Wood load thermal output	kW	14.0	20.5	27.5	34.0	40.0
Performance class EN 303-5/2012		1	1	1	1	1
Duration of a coal-fired	h	≥ 4	≥ 4	≥ 4	≥ 4	≥ 4
Duration of a wood load	h	≥ 2	≥ 2	≥ 2	≥ 2	≥ 2
Load volume	dm <sup>3</sup>	42,7	66,4	90,2	113,9	137,7
Minimum chimney depression	mbar	0.08	0.10	0.12	0.13	0.15
<b>Dimensions</b>						
P (depth)	mm	425	575	725	875	1025
L (combustion chamber depth)	mm	260	410	560	710	860
Number of elements	n°	3	4	5	6	7
Max. operating temperature	°C	95	95	95	95	95
Min. temperature of water returned to the plant	°C	50	50	50	50	50
Max working pressure	bar	4	4	4	4	4
Test pressure	bar	6	6	6	6	6
Boiler capacity	l	30	39	48	57	66
Weight	kg	226	288	350	412	474

3.3.1 Technical data with kit that can be switched from class 1 to class 3 (to be requested separately)

SOLIDA EV		3	4	5	6	7
Kit that can be switched from class 1 to class 3		8075990	8075991	8075992	8075993	8075994
Heat capacity with wood	kW	11,0	17,5	24,0	29,5	35,0
Wood load thermal output	kW	8,4	13,7	19,0	23,5	28,0
Performance class EN 303-5/2012		3	3	3	3	3
Duration of a wood load	h	≥ 2	≥ 2	≥ 2	≥ 2	≥ 2
Load volume	dm <sup>3</sup>	37,5	58,3	79,2	100,0	120,9
Minimum chimney depression	mbar	0,20	0,20	0,20	0,20	0,20

3.4 HEAD LOSSES (fig. 3)

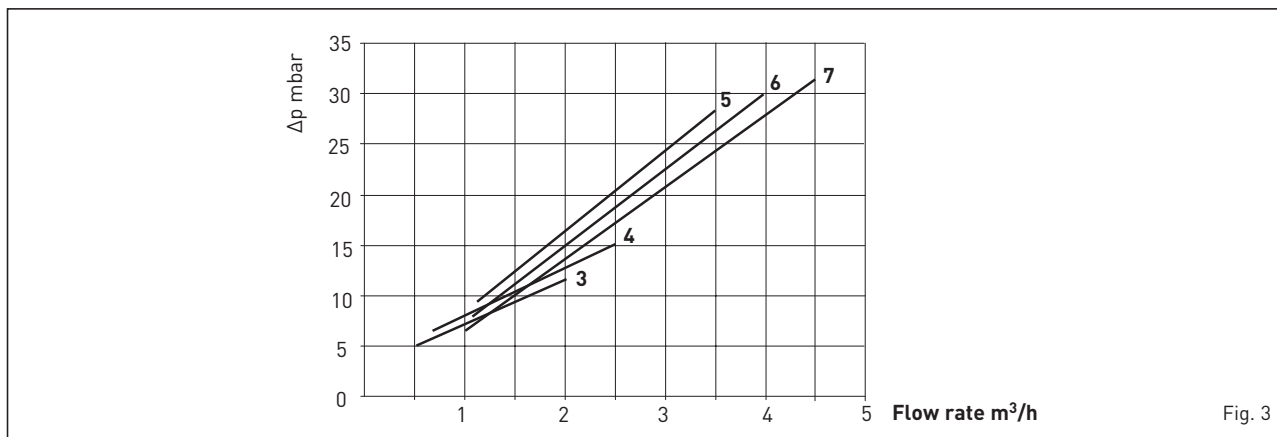


Fig. 3



## 4 INSTALLATION

### 4.1 BOILER ROOM

Check that the room has the requirements and features in accordance to the rules in force. Furthermore, the room should be aired, in order to have a regular combustion. Therefore it is necessary to practice some openings in the walls of the room, which correspond to the following requirements:

- They should have a free section of at least 6 cm<sup>2</sup> for each 1,163 kW (1000 kcal/h). The minimum opening section shouldn't be smaller than 100 cm<sup>2</sup>. The section can also be calculated, using the following ratio:

$$S = \frac{Q}{100}$$

where "S" is expressed in cm<sup>2</sup>.

"Q" is expressed in kcal/h

- The opening should be situated on the lower part of an outer wall, preferably on the opposite of the one for the combustion gas discharge.

#### 4.1.1 Positioning in the power station (fig. 4)

The boiler must be installed on a non-combustion base.

Once the boiler has been installed, it must be horizontal and stable, in order to reduce any vibrations and noise.

Always leave free space behind the boiler, so as to allow opening and maintenance on the fan.

**CAUTION: The minimum distances indicated in the figure are bounding and only refer to models with power exceeding 35 kW.**

### 4.2 CONNECTION TO THE FLUE

A flue should correspond to the following requirements:

- It should be of waterproof material and

resistant to temperature of smokes and related condensations.

- It should be of a sufficient mechanical resistance and a weak thermal conductivity.
- It should be perfectly hermetic in order to avoid cooling of the flue.
- It should have the most possible vertical process and the terminal part should have a static aspirator, which assures an efficient and constant discharge of the combustion product.
- In order to avoid the wind creating a very high pressure around the chimney, so that it prevails on the ascensional force of the combustion gas, it is necessary that the discharge orifice hangs over at least 0,4 meters of whatever structure adjacent the chimney itself (including the roof ridge) of at least 8 meters.
- The flue shouldn't have a diameter inferior to the boiler connection; for flues with square or rectangular sections, the internal section should be higher than 10% compared to the boiler connection one.
- The net section of the flue can be obtained from the following ratio:

$$S = K \frac{P}{\sqrt{H}}$$

S section resulting in cm<sup>2</sup>

K reduction coefficient:

- 0,045 for wood
- 0,030 for carbon

P boiler capacity in kcal/h

H height of the chimney in meters measured from the flame axis at the exhaust of the chimney in the atmosphere. For the dimensioning of the flue you should consider the effective height of the chimney in meters, measured from the flame axis at the top, diminished with:

- 0,50 m for each direction changing of the connection tube between boiler and flue;
- 1,00 m for each horizontal development meter of the connection itself.

### 4.3 CONNECTION OF THE PLANT

The connections should be easily disconnected by means of pipelines with revolving joints. It is always advisable to assemble suitable interception shutters on the piping of the heating installation.

**CAUTION: It is obligatory to assemble safety valves on the system not included in supply.**

#### 4.3.1 Filling the system

**Before connecting the boiler, it is good practice to make water circulate inside the pipes to remove any foreign body that can compromise the proper operation of the apparatus.**

The filling operation must be carried out slowly to allow air bubbles to exit from the specific vents placed on the heating system.

In closed circuit heating systems, the cold loading pressure of the system and the pre-inflating pressure of the expansion tank must correspond, or at least not be lower than the height of the system static column (e.g., for a 5 m static column, the pre-load pressure of the tank and the load pressure of the system must correspond to the minimum value of 0.5 bars, at least).

#### 4.3.2 Features of the feed water

The heating circuit supply water must be treated in compliance with Standard UNI-COI 8065.

Remember that even small deposits of few millimetres thick cause a considerable over-heating of the boiler walls, resulting in serious consequences.

THE TREATMENT OF THE WATER USED FOR THE HEATING INSTALLATION IS ABSOLUTELY NECESSARY IN THE FOLLOWING CASES:

- Very vast plants (with high water con-

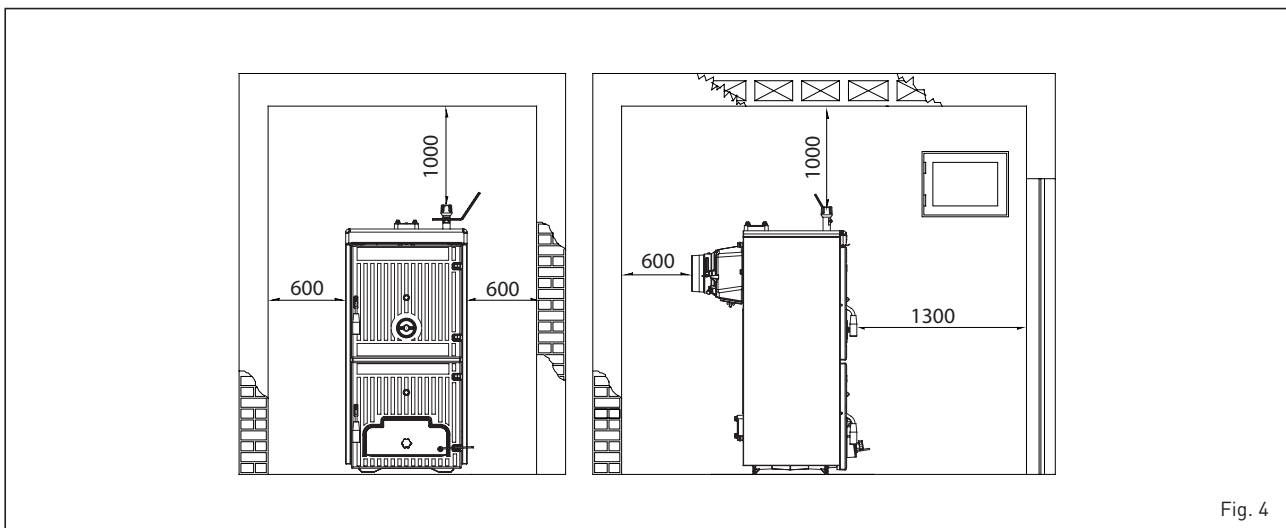


Fig. 4

tents).

- Frequent replenishment water inlets in the plant.
- If the partial or total emptying of the plant should be necessary.

#### 4.4 ASSEMBLING THE ACCESSORIES (fig. 5 - fig. 5/a)

The port closing handles and the screw with knob for the air gate damper regulation is supplied separately, as they can be damaged during transport.

Both the handles and the screw with knob are contained in nylon bags inside the ash collecting tray.

To assemble the handles, proceed in the following way (fig. 5):

- Take a handle (1), insert it in the load port slot (2) and insert the roll (3) inside the handle hole; block the handle by inserting the elastic split pin (4).
- Carry out the same operation for the handle of the ash-pit port.

To assemble the screw with knob, proceed in the following way (fig. 5/a):

- Remove screw M8 x 60 that fastens the air gate damper to the ash-pit port and

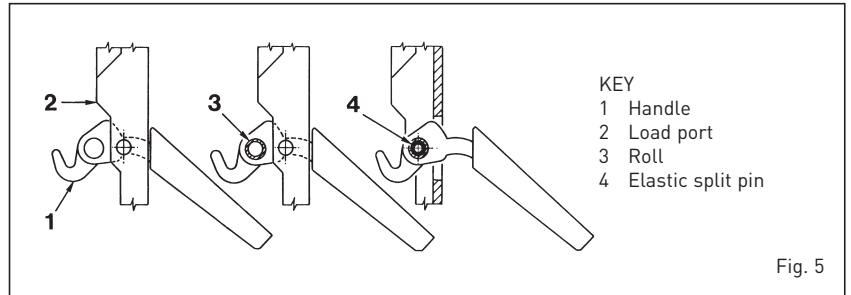


Fig. 5

tighten the screw with Bakelite knob (1) supplied. Place the blind nut with cap (2) at the end of screw M 10.

- Fasten lever M6 (3) to the air gate damper placing it in a horizontal direction on the right. The lever has an opening at its end, where the chainlet of the thermostatic regulator will be connected.

#### 4.5 ASSEMBLING THE CASING (fig. 6)

From the rear of the boiler, on two upper tie rods, three nuts are tightened: the second and the third nut serve to place correctly the lateral sides of the casing. On the lo-

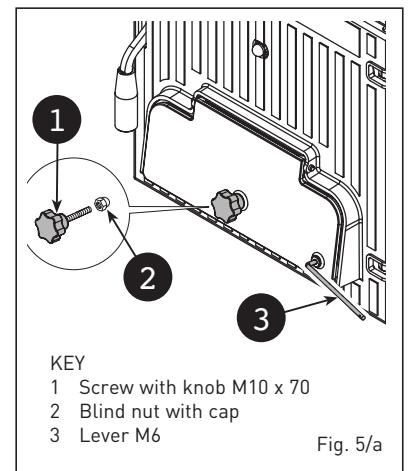


Fig. 5/a

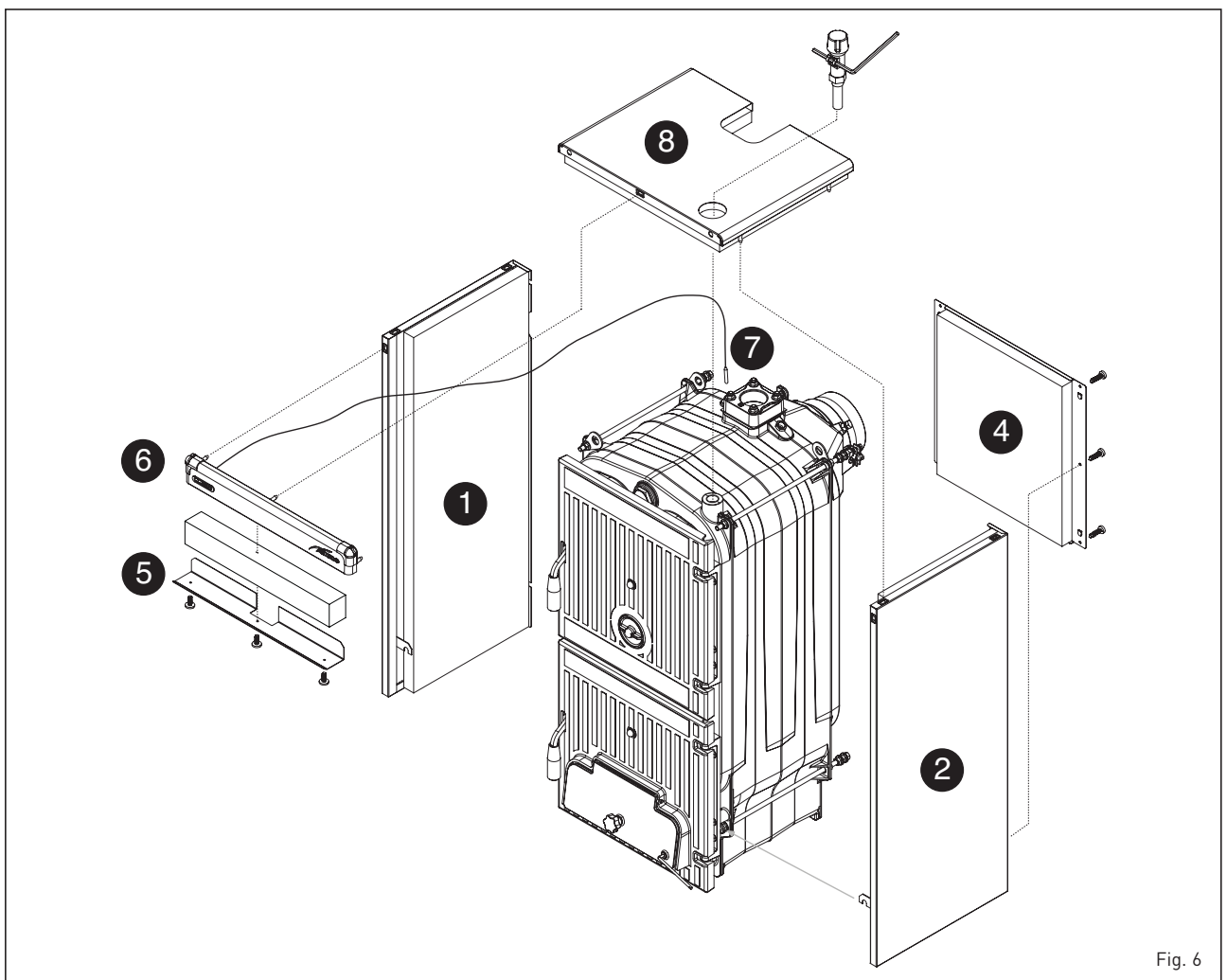


Fig. 6

wer tie rods, both in the front and rear side of the boiler, two nuts are tightened, one of which is used to block the side support brackets.

The assembly of the casing components must be carried out in the following way:

- Unscrew with some rotations the second or third nut of each tie rod.
- Connect the left side (1) on the lower and upper tie rod of the boiler and adjust the position of the nut and lock-nut of the upper tie-rod.
- Block the side by tightening the locknuts.
- In order to assembly the right side (2) proceed in the same way.
- Connect the rear panel (4) introducing the two splines in the vents obtained on each side and lock it with self-threading screws.
- The protection deflector (5) is fixed to the control panel (6) with three self-threading screws. Insert the mineral wool between the two components.
- Fasten the front panel (6) using the pressure pins.
- Unwind the capillary of the thermometer (7) and introduce it in the left sheath of the rear head introducing the contact spring which must be cut at about 45 mm. The thermometer cable must be placed above the insulation and must not contact directly the iron cast body.
- Fasten the cover (8) to the sides of the boiler using the pressure pins.
- Apply the BOILER TECHNICAL DATA adhesive plate on the right or left side of the covering, so as to be legible when the appliance is installed.

**NOTICE: Store the "Test report" and "Declaration of conformity" placed in the combustion chamber together with the documents of the boiler.**

#### 4.6 DRAUGHT REGULATOR WITH THERMOSTATIC OPERATION

By means of the draught regulator with thermostatic operation, a continuous variability of the air introduced in the boiler furnace can be obtained.

By means of a connecting chainlet, this regulator acts on the lower primary air intake port.

Once the set temperature has been reached, the regulator decreases the opening of the air intake port automatically, so to slow down the combustion and prevent over-heating.

In order to optimise the combustion on the upper load port, place a round adjusting port that distributes the secondary air countercurrent compared to the path of the combustion products.

This process further increases the yield and allows exploiting the combustion more effectively.

Two types of thermostatic regulators can be assembled on the boilers.

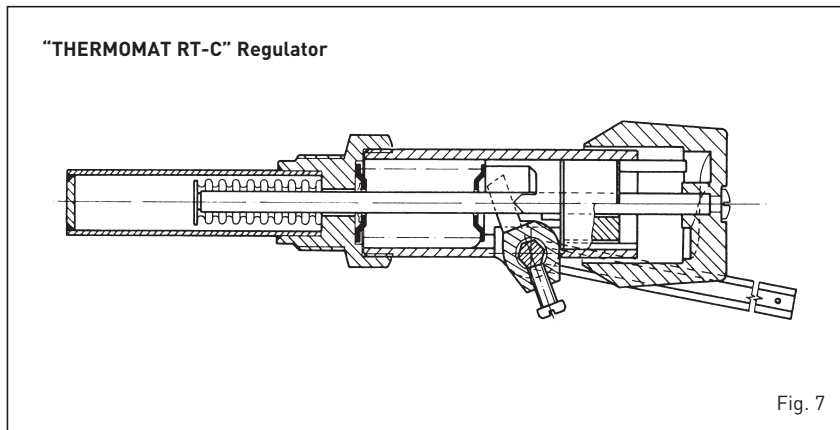


Fig. 7

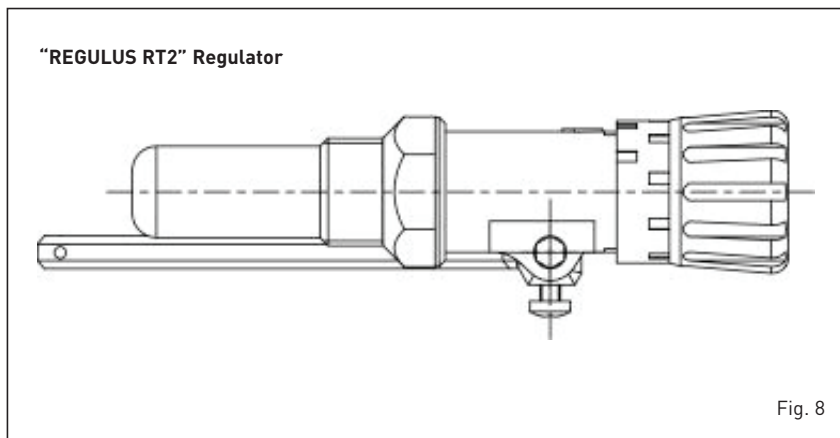


Fig. 8

##### 4.6.1 "THERMOMAT RT-C" Regulator (fig. 7)

The "Thermomat" regulator is equipped with a thermosetting resin knob of an adjustment field from 30 to 100 °C. Screw the regulator on the 3/4" opening of the anterior head and orientate the red index on the upper part.

The lever with the chainlet should be introduced in the regulator holder after having assembled the instrument holder board and after having removed the plastic lock. If the joint is taken out, which fixes the lever with the chainlet, take care in assembling it again in the same position.

After having placed the knob at 60°C, block the lever with the chainlet in a slightly inclined position downwards, so that the chainlet will be in axis with the air gate damper. For the adjustment of the "Thermomat", which essentially consists in the determination of the chainlet length, proceed in the following way:

- Place the knob at 60°C.
- Switch on the boiler with opened air gate damper.
- When the water temperature of 60° C is reached in the boiler, fix the chainlet in such a way on the lever of the air gate damper, in order to obtain an opening of about 1 mm.
- Now the regulator is calibrated and it is possible to choose the desired operating temperature by rotating the knob.

##### 4.6.2 "REGULUS RT2" Regulator (fig. 8)

The adjustment field is included between 30 and 90°C (fig. 8). Follow the same instructions of the "Thermomat" regulator for the assembly and the activation.

#### 4.7 SAFETY EXCHANGER

The safety exchanger is supplied upon request with a kit:

- code 8105200 for SOLIDA EV 3/4/5
- code 8105201 for SOLIDA EV 6/7.

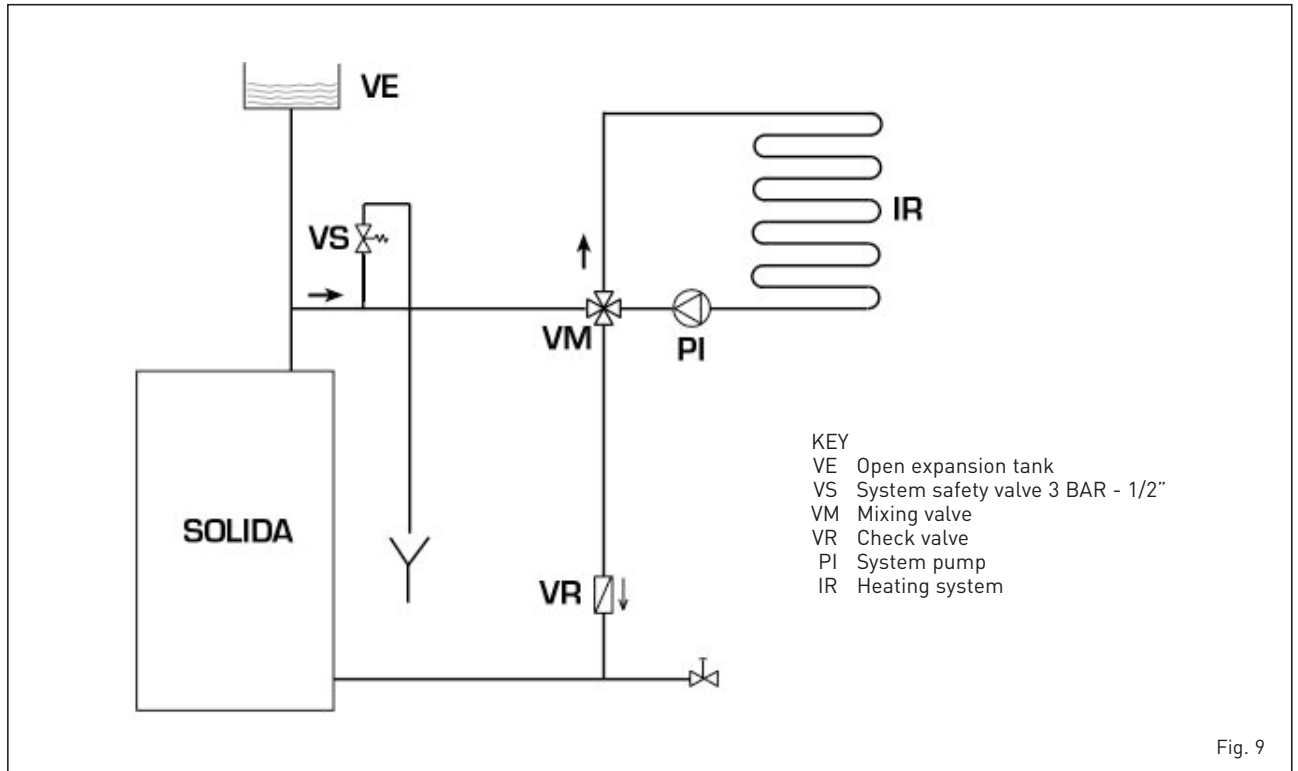
The kit must be used on closed expansion tank systems with power lower than 35 kW. Its function is to cool the boiler in case of over-temperature, by using a thermal discharge valve connected to the exchanger inlet hydraulically.

In correspondence to the exchanger outlet, place one drainpipe with funnel and a siphon that drive to a suitable discharge. The discharge must be visible for inspection.

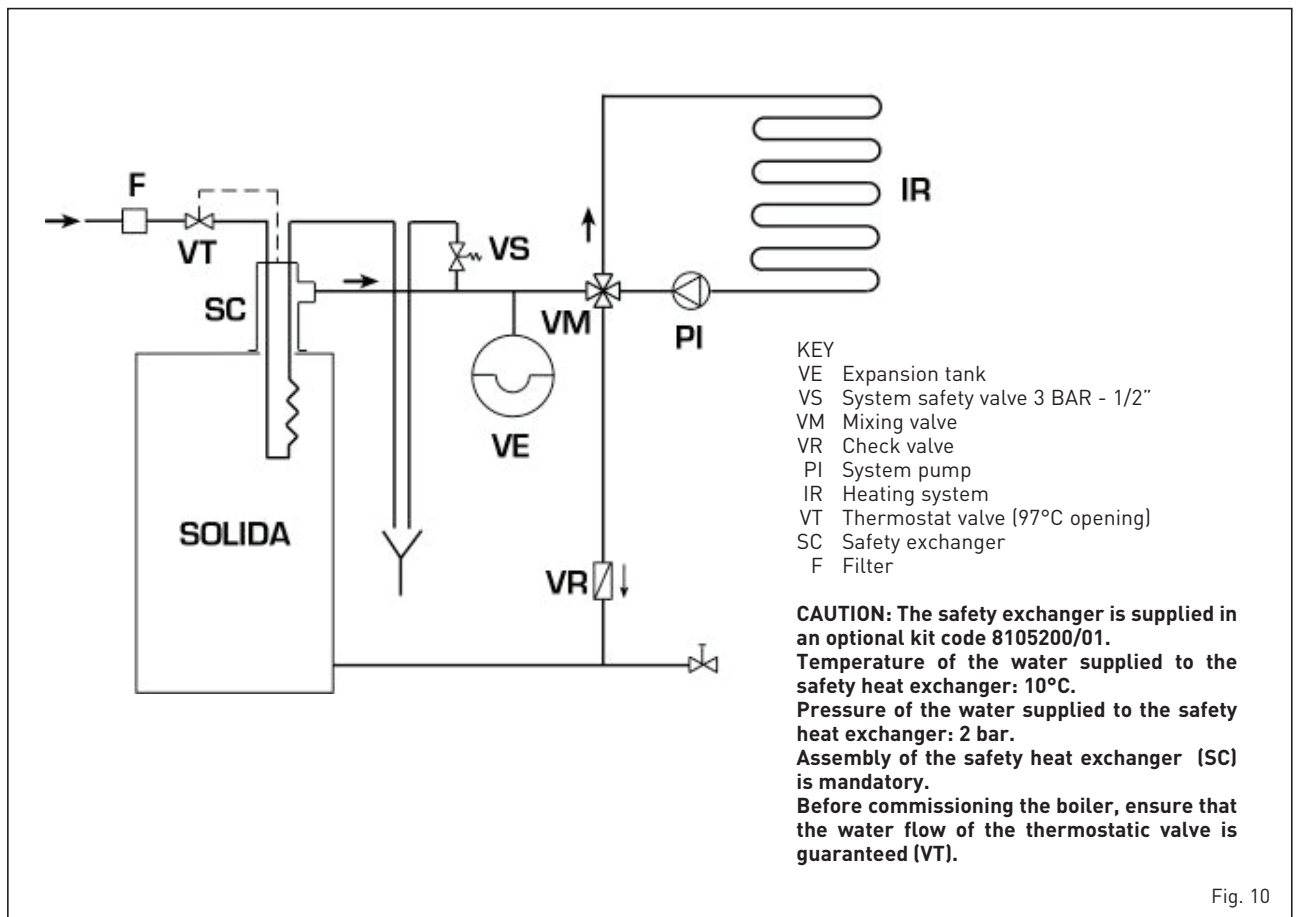
**ATTENTION: Failure to comply with this precaution, a possible activation of the thermal discharge valve can damage persons, animals and objects, which the manufacturer is not responsible for. Before commissioning the boiler, ensure that the water flow of the thermal discharge valve is guaranteed.**

## 4.8 HYDRAULIC CONNECTION DIAGRAMS

### 4.8.1 Open expansion tank system (fig. 9)



### 4.8.2 Closed expansion tank system and safety exchanger with thermostatic valve (fig. 10)



## 5 USE AND MAINTENANCE

### 5.1 PRELIMINARY CHECKS BEFORE COMMISSIONING

Before commissioning the boiler, comply with the following instructions:

- The system connected to the boiler should be with open expansion tank system (fig. 9).
- The pipe connecting the boiler to the expansion tank must have a suitable diameter in compliance with the standards in force.
- The heating pump must always run during the boiler operation.
- The operation of the pump must never be interrupted by an environment thermostat.
- If the system is equipped with 3 or 4-way mixing valve, this must always be opened towards the system.
- Ensure that the draught regulator runs regularly and there are no obstructions that block the automatic operation of the air gate dumper.

### 5.2 BOILER THERMOMETER (fig. 11)

Indicates the temperature of the boiler wa-

ter (pos. 1).

### 5.3 AIR ADJUSTMENT (fig. 11)

The primary air is adjusted automatically by means of a thermostatic valve; on the other hand, the secondary air is adjusted by means of a round port placed on the upper side of the load port and must be adjusted by the user.

At the first start-up, the primary and secondary air must be adjusted, considering that the primary air determines the boiler power and, therefore, the amount of wood that is burnt and the secondary air completes the combustion.

The optimal regulation of the **SOLIDA EV** operation is reached when both the boiler and chimney will be "in temperature". Depending on the wood used and its humidity, rotate the round port (anti-clockwise to open and clockwise to close) so to take the flame to optimal conditions: orange-pink-white with a blue centre.

**CAUTION:**  
Secondary air regulator with high temperatures!  
Use gloves or suitable equipment to not

get burned.

### 5.4 CLEANING (fig. 12)

Cleaning operations must be carried out frequently, by cleaning, besides the flue channels, also the ash-pit port, removing the ash in the collecting tray. For cleaning the flue channels, use a specific scraper.

### 5.5 MAINTENANCE

Do not perform any maintenance work, dismantling or removal of parts without properly emptying the boiler first. The boiler must not be emptied when the water is hot.

**CAUTION: The safety valve on the system must be inspected by technically qualified personnel in accordance with the laws of the country of distribution and instructions for use of the safety valve.**

If the system is completely emptied and remains unused for some time, the safety valve must be inspected before it is used again.

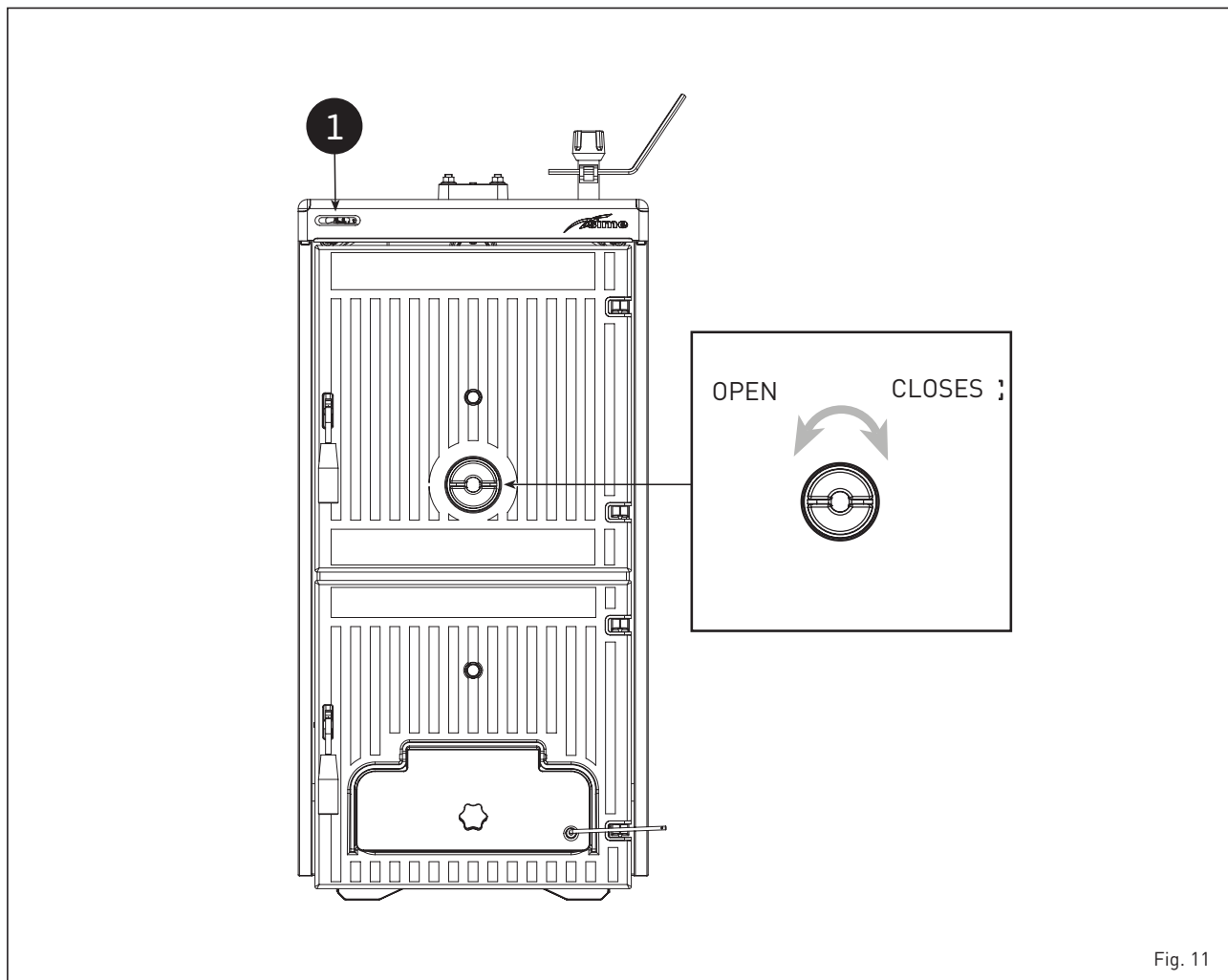


Fig. 11

If the safety valve should malfunction and cannot be re-calibrated, replace it with a new 1/2" valve calibrated to 3 BAR and conforming with Directive PED 2014/68/UE.

#### 5.6 DISPOSAL OF THE EQUIPMENT

Once it reaches the end of its operating life, the equipment MUST BE RECYCLED in line with current legislation.

IT MUST NOT be disposed of together with urban waste.

It can be handed over to recycling centres, if there are any, or to retailers that offer this service.

Recycling prevents potential damage to the environment and health. It allows to recover a number of recyclable materials, with considerable savings in terms of money and energy.

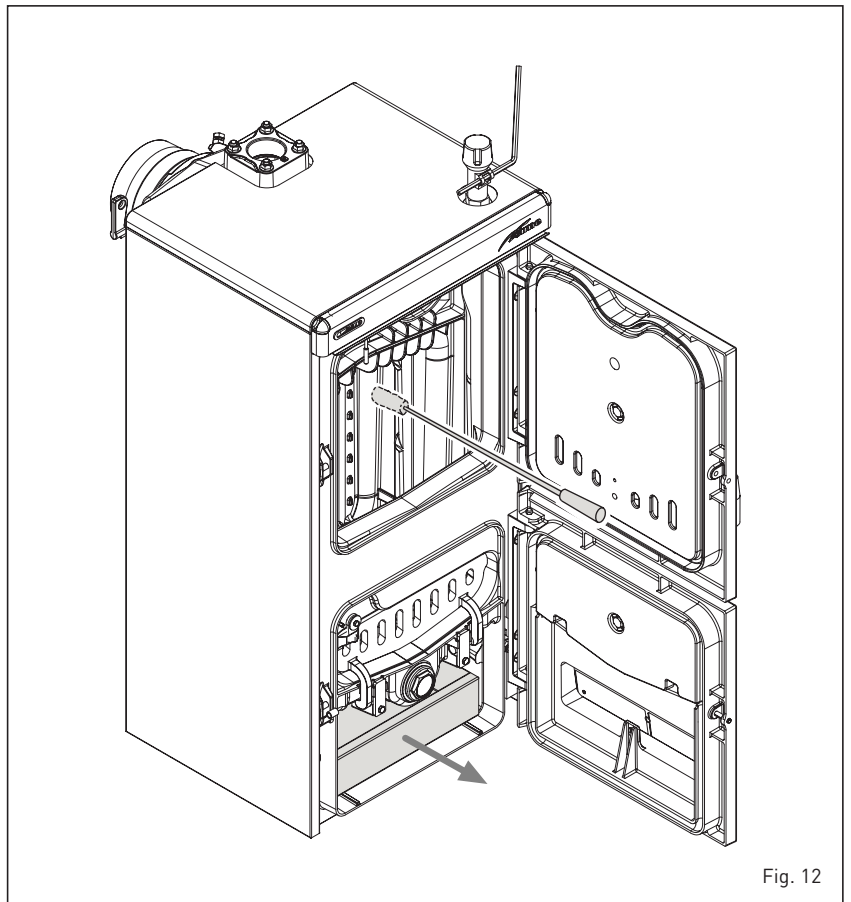


Fig. 12

## SUMAR

<b>1</b>	<b>AVERTIZARI GENERALE</b> .....	44
<b>2</b>	<b>LIVRARE</b> .....	44
<b>3</b>	<b>CARACTERISTICI TEHNICE - DIMENSIUNI</b> .....	45
3.1	DESCRIERE	
3.2	DIMENSIUNI DE OCUPARE A SPATIULUI	
3.3	DATE TEHNICE	
3.4	PIERDERI DE SARCINA	
<b>4</b>	<b>INSTALARE</b> .....	47
4.1	ÎNCAPERA PENTRU MONTAREA CAZANULUI	
4.2	RACORDAREA LA COSUL DE FUM	
4.3	CONECTAREA INSTALATIEI	
4.4	MONTAREA ACCESORIILOR	
4.5	MONTAREA MANTALEI	
4.6	REGULATORUL DE TIRAJ	
4.7	SCHIMBATORUL TERMIC DE SIGURANTA	
4.8	SCHEME DE RACORDARE LA INSTALATIA HIDRAULICA	
<b>5</b>	<b>UTILIZARE SI ÎNTRETINERE</b> .....	51
5.1	VERIFICARI ÎNAINTE DE PUNEREA ÎN FUNCTIUNE	
5.2	TERMOMETRUL CAZANULUI	
5.3	REGLAREA CANTITATII DE AER	
5.4	CURATARE	
5.5	ÎNTRETINERE	
5.6	SCOATEREA DEFINITIVA DIN UZ A APARATULUI (DIRECTIVA EUROPEANA 2002/96/CE)	

# 1 AVERTIZARI GENERALE

Manualul de instructiuni este parte integranta a produsului si trebuie predat utilizatorului. Cititi cu atentie avertizarile din manual privind instalarea, utilizarea si intretinerea aparatului. Pastrati acest manual pentru consultarea ulterioara.

Instalarea trebuie efectuata de personal calificat, conform normelor în vigoare si instructiunilor puse la dispozitie de producator. Instalarea gresita poate cauza ranirea persoanelor si deteriorarea bunurilor. Producatorul nu își asuma responsabilitatea în aceste cazuri.

Asigurati-va ca produsul este integru. În caz de neclaritati nu utilizati aparatul si adresati-va furnizorului. Componentele ambalajului trebuie eliminate conform prevederilor normelor în vigoare.

Înainte de a efectua orice interventie de intretinere a aparatului, întrerupeti alimentarea cu energie electrica de la întrerupatorul general al instalatiei.

În cazul aparitiei unor defecte sau în cazul în care aparatul nu functioneaza în mod adecvat, opriti-l si nu încercati sa îl reparati

în nici un fel. Adresati-va exclusiv tehnicienilor autorizati. Reparatia se va face folosind exclusiv piese de schimb originale.

Nerespectarea celor de mai sus poate duce la compromiterea integritatii instalatiei si a componentelor si la crearea de pericole pentru siguranta utilizatorilor. Producatorul nu își asuma nicio responsabilitate pentru acestea.

**Este obligatorie efectuarea operatiilor de intretinere a aparatului si a conductei de evacuare a fumului cel puțin o data pe an.**

# 2 LIVRARE

Cazanul este livrat în doua colete separate, conform indicatiilor din fig. 1:

- Corpul cazanului este fabricat din fonta si este prevazut cu camera de fum cu clapeta de reglare, cu recipient de colectare a cenusii si cu un regulator termostatic de tiraj. O pungă din plastic ce contine: 2 mânere pentru usi, un surub cu cap din bachelita (rasina sintetica) pentru reglarea manuala a clapetei de admisie a aerului, un arc de contact pentru termometru si pârgă M6 care trebuie fixata pe clape-

ta de admisie a aerului. "Certificat de punere în functiune" si "Declaratie de conformitate" care trebuie pastrate împreuna cu documentele cazanului.

- Colet din carton care contine mantaua, termometrul si setul de documente. Setul de documente contine: manualul de instructiuni, certificatul de garantie, placuta cu DATE TEHNICE ale CAZANULUI si etichetele care trebuie aplicate pe declaratia de conformitate.

**ATENTIE: Placuta DATE TEHNICE CA-**

**ZAN aflata în setul cu documente este adeziva si trebuie aplicata de catre instalator în partea laterala a mantalei.**

**Numarul de serie al corpului din fonta se afla pe o placuta nituita aplicata în partea din spate a acestuia.**

**Pentru a facilita transportul, încarcarea si descarcarea cazanului, au fost prevazute dispozitive adecvate de ridicare (cârlige) care se afla în partea de sus a acestuia.**

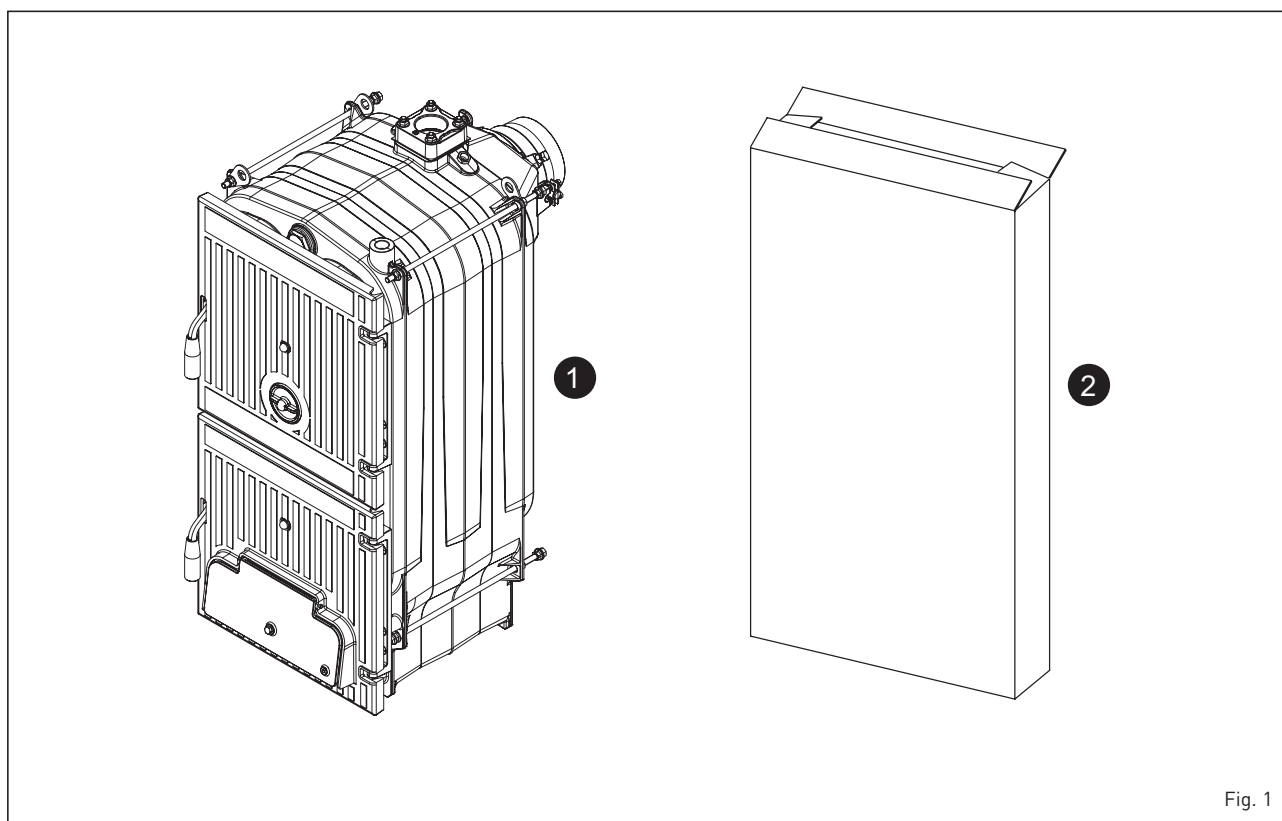


Fig. 1



### 3 CARACTERISTICI TEHNICE - DIMENSIUNI

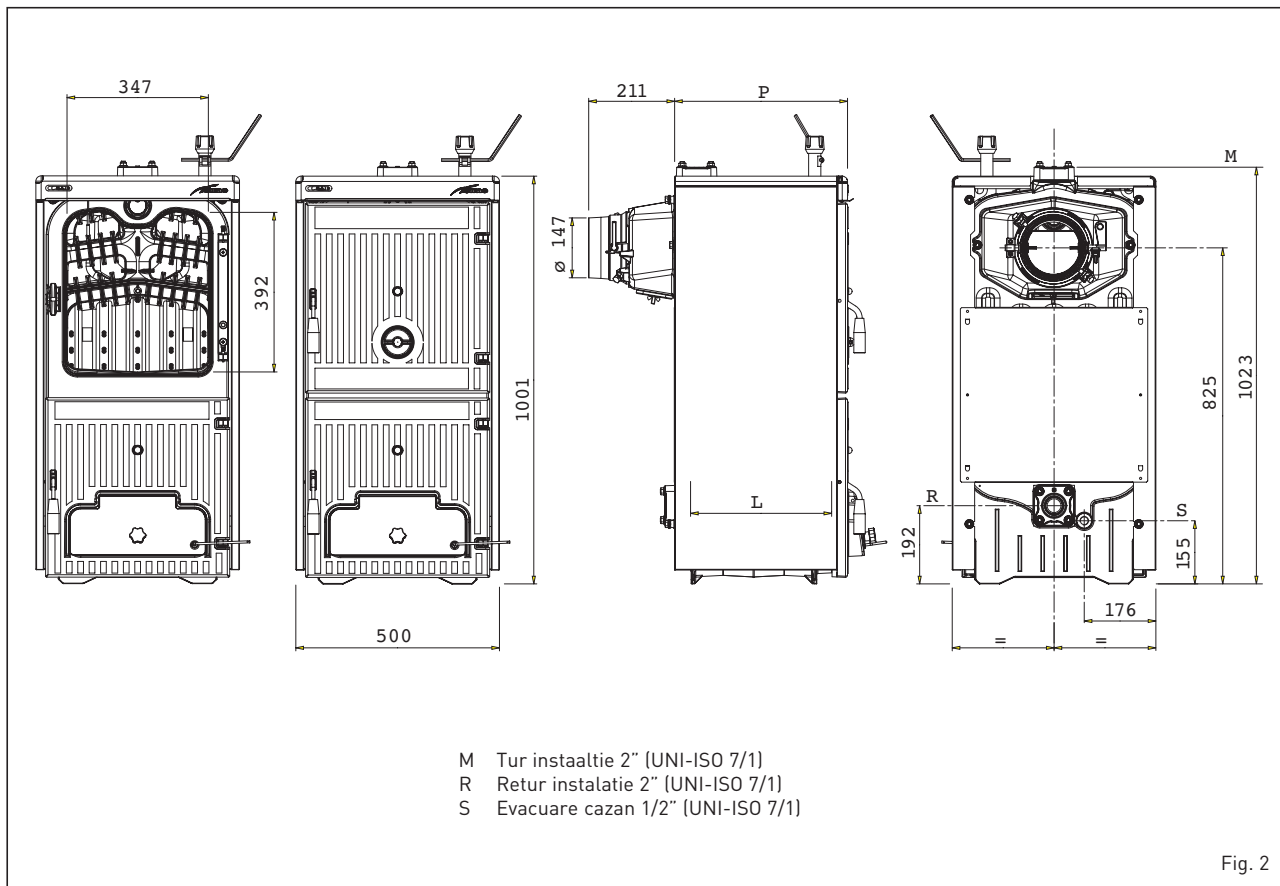
#### 3.1 DESCRIERE

Lemnul este o sursa de energie alternativa de mare pret; de aceea, este indispensabila

utilizarea acestuia în cel mai bun mod cu putinta folosind cele mai noi tehnologii. Cazanetele din fonta, cu combustie traditionala pe lemne, **SOLIDA EV** au fost proiectate

pentru a asigura cel mai înalt randament termic si optimizarea tirajului. Cazanetele sunt conforme prevederilor Directivei PED 2014/68/UE si Normei EN 303-5/2012.

#### 3.2 DIMENSIUNI DE OCUPARE A SPATIULUI (fig. 2)



#### 3.3 DATE TEHNICE

SOLIDA EV		3	4	5	6	7
Putere termica nominala cu carbune	kW	23,0	34,0	45,0	56,0	67,0
Putere maxima cu lemne	kW	20,0	30,0	40,0	49,0	58,0
Putere termica nominala cu lemne	kW	14,0	20,5	27,5	34,0	40,0
Clasa de randament EN 303-5/2012		1	1	1	1	1
Durata unei încarcatari cu carbune	h	≥ 4	≥ 4	≥ 4	≥ 4	≥ 4
Durata unei încarcatari cu lemne	h	≥ 2	≥ 2	≥ 2	≥ 2	≥ 2
Volum de incarcare	dm <sup>3</sup>	42,7	66,4	90,2	113,9	137,7
Depresiunea minima la cos	mbar	0,08	0,10	0,12	0,13	0,15
<b>Dimensiuni</b>						
P [adancime]	mm	425	575	725	875	1025
L [adancime camera de combustie]	mm	260	410	560	710	860
<b>Elementi din fonta</b>	buc	3	4	5	6	7
Temperatura maxima in exercitiu	°C	95	95	95	95	95
Temperatura min. a apei per retur instalatie	°C	50	50	50	50	50
Presiune maxima de lucru	bar	4	4	4	4	4
Presiune de collaudo	bar	6	6	6	6	6
Capacitatea cazanului	l	30	39	48	57	66
Greutate	kg	226	288	350	412	474

### 3.3.1 Date tehnice cu kit comutabil de la clasa 1 la clasa 3 (de solicitat separat)

SOLIDA EV		3	4	5	6	7
Kit comutabil de la clasa 1 la clasa 3		8075990	8075991	8075992	8075993	8075994
Capacitate termica cu lemne	kW	11,0	17,5	24,0	29,5	35,0
Putere termica nominala cu lemne	kW	8,4	13,7	19,0	23,5	28,0
Clasa de randament EN 303-5/2012		3	3	3	3	3
Durata unei încărcături cu lemne	h	≥ 2	≥ 2	≥ 2	≥ 2	≥ 2
Volum de încărcare	dm <sup>3</sup>	37,5	58,3	79,2	100,0	120,9
Depresiunea minima la cos	mbar	0,20	0,20	0,20	0,20	0,20

### 3.4 PIERDERI DE SARCINA (fig. 3)

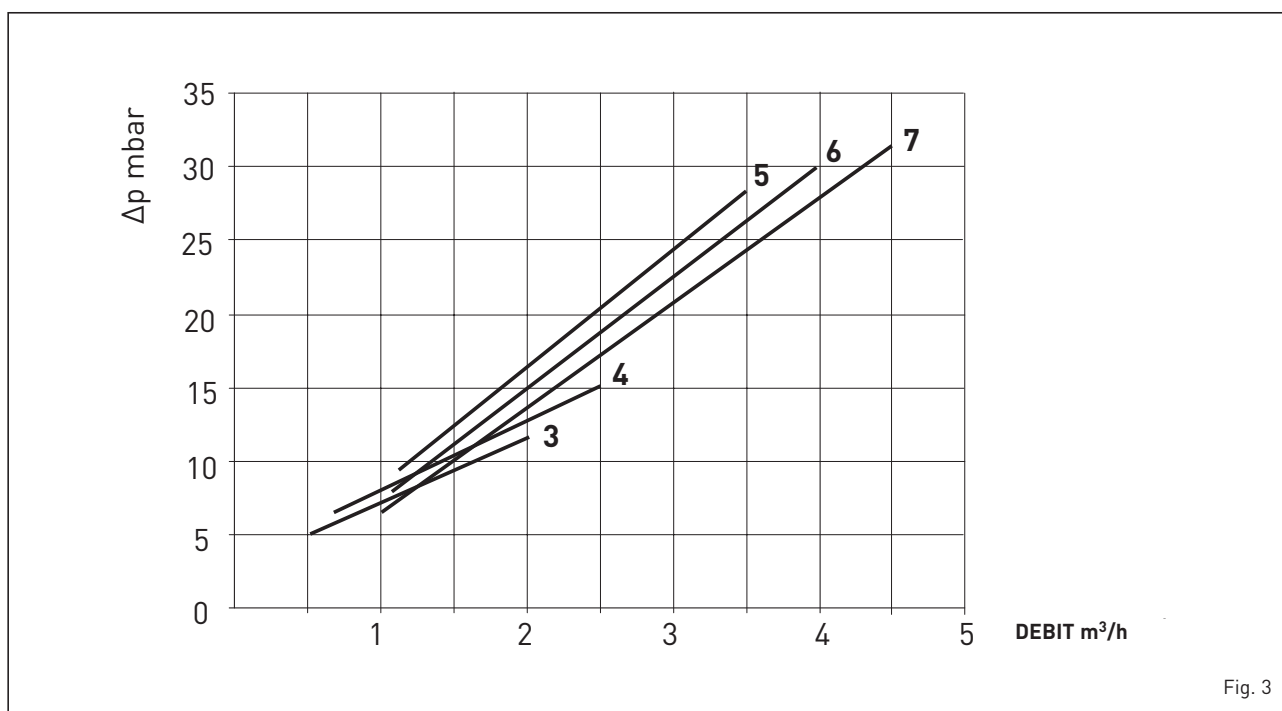


Fig. 3

## 4 INSTALARE

### 4.1 CENTRALA TERMICA

Centrala termica trebuie sa corespunda tuturor cerintelor si normelor pentru instalatii consumatoare de combustibil solid. Este in plus necesar ca centrala termica sa fie bine aerisita, sa patrunda o cantitate de aer cel putin egala cu cea necesara pentru o combustie normala.

Este deci necesar, sa se execute pe peretii centralei, fante care sa fie conforme cu urmatoarele cerinte:

- Sa aiba o sectiune libera de cel putin  $6 \text{ cm}^2$  pentru fiecare  $1.163 \text{ kW}$  ( $1000 \text{ kcal/h}$ ). Sectiunea minima a fantei nu trebuie sa fie mai mica de  $100 \text{ cm}^2$ . Sectiunea poate fi calculata utilizand urmatoare formula:

$$S = \frac{Q}{100}$$

Unde "S" este exprimat in  $\text{cm}^2$ , "Q" in  $\text{kcal/h}$

- Fanta trebuie sa fie amplasata in partea de jos a peretelui exterior, preferabil in partea opusa aceleia pe care este amplasata evacuarea gazelor arse.

#### 4.1.1 Amplasarea în centrala termica (fig. 4)

Cazanul trebuie amplasat pe un suport ne-combustibil.

Dupa instalare, cazanul trebuie sa fie în pozitie perfect orizontala si stabila pentru a reduce vibratiile si zgomotul.

În spatele cazanului trebuie lasat un spatiu liber cu dimensiuni adecvate care sa permita deschiderea si întretinerea ventilatorului.

**ATENȚIE: Distanțele minime indicate în figura sunt obligatorii si se refera numai la modelele cu potential mai mare de 35 kW.**

### 4.2 RACORDUL LA COSUL DE FUM

Cosul de fum trebuie sa corespunda urmatoarelor cerinte:

- trebuie sa fie dintr-un material etans, izolant termic si rezistent la temperaturile inalte ale gazelor arse, pentru a evita formarea condensului sau racirea gazelor arse;
- trebuie sa dispuna de o rezistenta mecanica suficienta si o conductivitate termica redusa;
- trebuie sa fie etans, pentru a evita racirea cosului de fum;
- trebuie sa fie montat in linie perfect verticala cu partea terminala construita astfel incat sa constituie un aspirator static care sa asigure o evacuare eficienta si constanta a gazelor arse;
- pentru ca vantul sa nu impiedice evacuarea gazelor arse spre exterior trebuie ca orificiul de evacuare sa fie cu cel putin  $0.4 \text{ m}$  deasupra oricarei structuri alaturate cosului (inclusiv culmea acoperisului), care sa nu se afle situat la o distanta mai mica de  $8 \text{ m}$ ;
- cosul de fum nu trebuie sa aiba un diametru inferior fata de racordul cazanului: pentru cosuri de fum cu sectiune patrata sau rectangulara, sectiunea internă trebuie marita cu  $10\%$  fata de cea a racordului cazanului;
- sectiunea utila a cosului de fum poate fi obtinuta din urmatoarea formula:

$$S = K \frac{P}{\sqrt{H}}$$

S sectiune rezultanta in  $\text{cm}^2$

K coeficient de reductie functie de tipul combustibilului:

- $0,045$  pentru lemne
- $0,030$  pentru carbune

P putere cazan in  $\text{kcal/h}$

H inaltimea cosului in metri, masurata de la axa flacarii pana la evacuarea cosului in atmosfera. La dimensionarea cosului de fum trebuie sa se tina cont de inaltimea efectiva a cosului in metri, masurata de la flacara la varf, din care se scade:

- $0.50 \text{ m}$  pentru fiecare schimbare de directie a conductei de racord dintre cazan si cosul de fum;
- $1.00 \text{ m}$  pentru fiecare metru de lungime orizontala a racordului.

### 4.3 RACORDAREA LA INSTALATIE

Se recomanda ca racordurile sa fie usor demontabile, realizate prin racorduri olandeze.

Se recomanda montarea clapetelor de sens pe conductele instalatiei de incalzire.

**ATENȚIE: E obligatorie montarea supapei (valvei) de siguranta a instalatiei, nu sunt incluse în livrare.**

#### 4.3.1 Umplerea instalatiei

**In scopul eliminarii mizeriei si a corpurilor straine ce ar putea compromite buna functionare a grupului, inainte de racordarea hidraulica a acestuia, se recomanda spalarea instalatiei.**

Umplerea instalatiei se va efectua intr-un ritm lent, pentru a permite eliminarea aerului prin dezaeratoarele din instalatia de incalzire.

In instalatiile de incalzire cu circuit inchis, presiunea de incarcare cu instalatia rece si presiunea de preincarcare a vasului de expansiune, trebuie sa corespunda, sau oricum sa nu fie mai mici decat inaltimea coloanei statice a instalatiei (de exemplu, pentru o coloana statica de  $5 \text{ m}$ , presiunea de preincarcare a vasului de expansiune si presiunea de incarcare a instalatiei trebuie sa fie cel putin  $0.5 \text{ bar}$ ).

#### 4.3.2 Caracteristicile apei de alimentare

Apa pentru alimentarea circuitului de incalzire trebuie tratata conform prevederilor Normei UNI-CTI 8065.

Va reamintim depunerile, chiar si cu dimensiuni de numai câtiva milimetri pot provoca, din cauza conductivitatii reduse, supraîncalzirea peretilor cazanului si aparitia unor situatii neplacute.

LUT NECESARA, TRATAREA APEI UTILIZATE IN INSTALATIILE DE INCALZIRE,

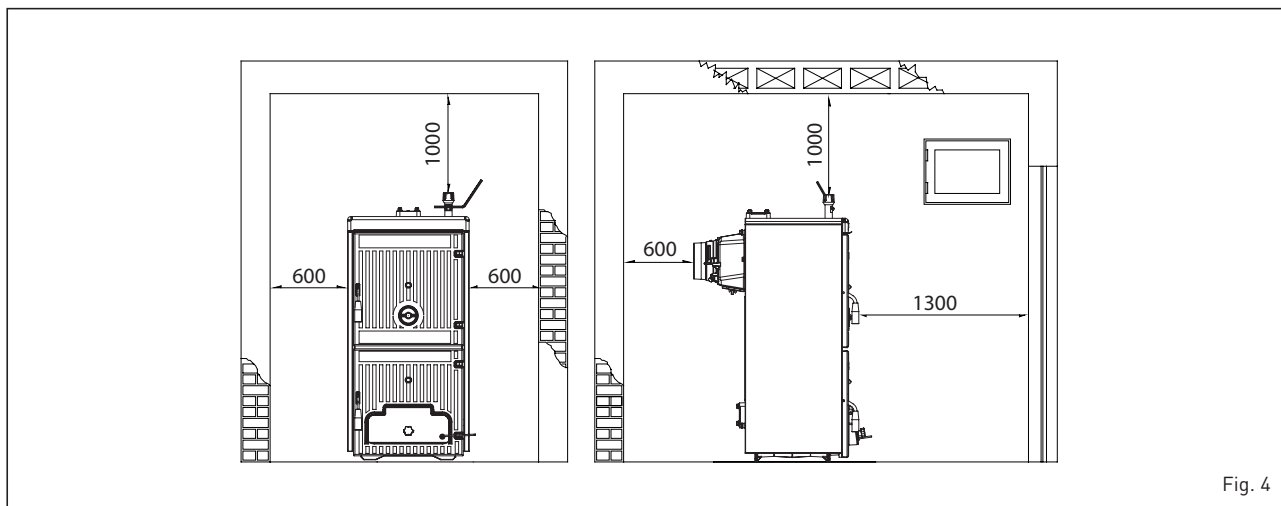


Fig. 4

#### IN URMATOARELE CAZURI:

- In instalatii de tip extins (cu volum mare de apa).
- In cazul reincarcarii dese a instalatiei.
- In cazul in care este necesara golirea totala sau partiala a instalatiei, in mod repetat.

#### 4.4 MONTAREA ACCESORIILOR (fig. 5 - fig. 5/a)

Măneretele pentru închiderea usilor și surubul cu cap pentru reglarea clapetei de aer sunt furnizate separat deoarece există riscul deteriorării acestora în timpul transportului. Atât mâneretele, cât și surubul de reglare se află în pungi din nylon introduse în recipientul pentru cenușă.

Pentru a monta mâneretele procedați în felul următor (fig. 5):

- Luați un mâner (1), introduceți-l în fanta usii de încărcare (2), introduceți rola (3) în orificiul mânerului și blocați mânerul cu ajutorul splintului elastic (4).
- Efectuați aceeași operațiune și în cazul mânerului usii cenușarului.

Pentru a monta surubul cu cap de reglare procedați în felul următor (fig. 5/a):

- Scoateți surubul M8 x 60 care fixează

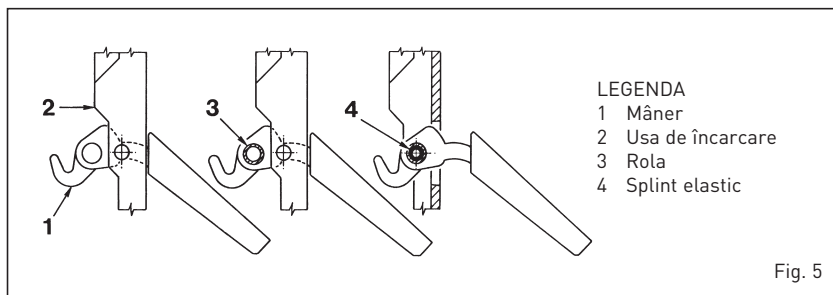


Fig. 5

clapeta de admisie a aerului pe usa cenușarului și înșurubați surubul cu cap din bachelita (1) aflat în ambalaj. Montați pe extremitatea surubului M10 piulita oarbă cu calota (2).

- Fixați pârghia M6 (3) pe clapeta de aer și așezați-o în poziție orizontală spre dreapta. Pe extremitatea pârghiei se află un orificiu în care trebuie introdus lantul regulatorului termostatic.

#### 4.5 MONTAREA MANTALEI (fig. 6)

A doua și a treia piulita se folosesc pentru montarea corectă a panourilor laterale ale mantalei.

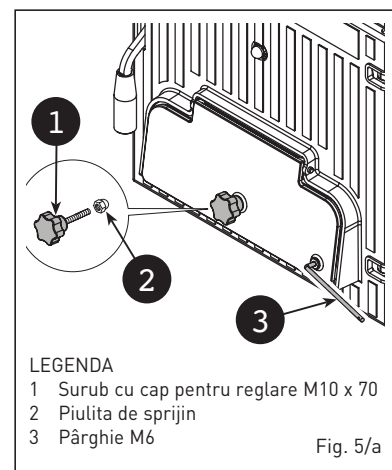


Fig. 5/a

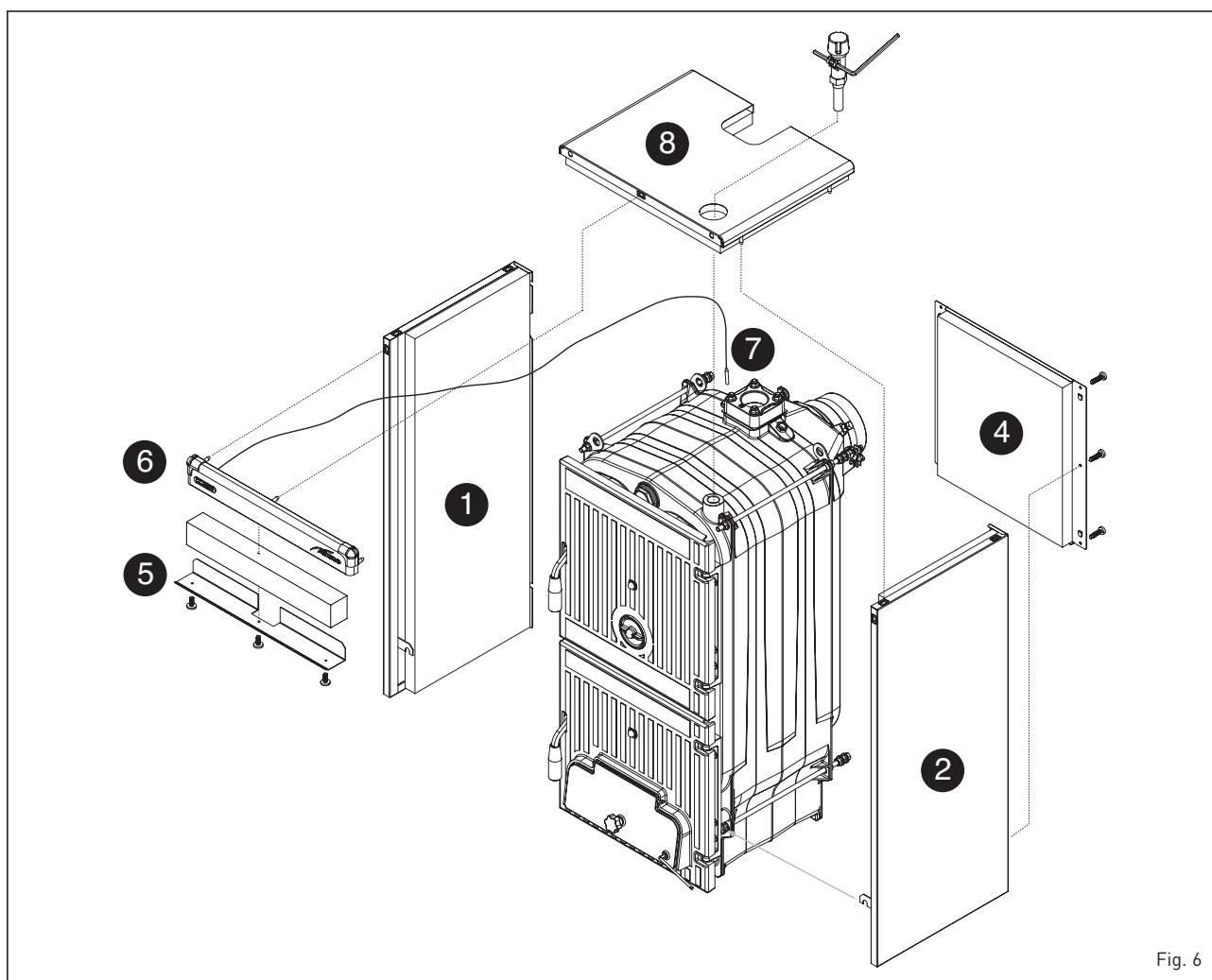


Fig. 6

În tirantii inferiori, atât în partea anterioara, cât și în partea posterioara a cazanului, sunt înșurubate doua piulite dintre care una are rolul de a bloca suporturile de susținere a panourilor laterale.

Montarea componentelor mantalei trebuie efectuată în ordinea următoare:

- Slăbiți cu câteva rotații a doua sau a treia piulita a fiecărui tirant.
- Prindeți partea laterală stânga (1) pe tirantul inferior și superior al cazanului și reglați poziția piulitei și a contrapiulitei tirantului superior.
- Strângeți contrapiulitele pentru a bloca panoul lateral
- Procedați în același fel pentru a monta panoul lateral din dreapta (2).
- Pentru a fixa panoul din spate (4) introduceți lamelele în fantele aflate pe fiecare laterală și fixați-l pe laterale cu ajutorul celor șase șuruburi autofiletante.
- Deflectorul de poziție (5) este fixat pe panoul frontal (6) cu trei șuruburi autofiletante. Introduceți vata minerală între cele două elemente.
- Fixați panoul frontal (6) cu ajutorul diblurilor de fixare.
- Desfaceți capilarul termometrului (7) și introduceți-l în teaca capului posterior; introduceți clema de contact care va trebui tăiată la aproximativ 45 mm. Cablul termometrului trebuie așezat deasupra izolatorului și nu trebuie să intre în contact cu corpul din fontă.
- Fixați capacul (8) pe panourile laterale ale cazanului cu ajutorul diblurilor de fixare.
- Aplicați placuta adezivă DATE TEHNICE CAZAN pe panoul lateral din dreapta sau stânga a mantalei pentru a putea fi lizibilă după montarea aparatului.

**NOTĂ: Pastrați documentele cazanului "Certificat de punere în funcțiune" și "Declarație de conformitate" care la livrare se află în camera de combustie.**

#### 4.6 REGULADORUL DE TIRAJ CU FUNCȚIONARE TERMOSTATICĂ

Cu ajutorul regulatorului de tiraj cu funcționare termostatică se poate obține variabilitatea continuă a aerului introdus în vatra cazanului. Prin intermediul unui lant de legatură, regulatorul acționează asupra usitei inferioare de admisie a aerului primar. După atingerea temperaturii setate, regulatorul reduce dimensiunea deschizăturii usitei de admisie a aerului pentru a încetini combustia și a preveni supraîncălzirea. Cu scopul de a optimiza combustia în dreptul usii superioare de încărcare se află o usită rotundă de reglare care distribuie aerul secundar în contracurent față de traseul produselor rezultate în urma combustiei. Acest proces, care mărește ulterior randamentul, permite folosirea mai eficientă a combustibilului.

Cazanele pot fi prevăzute cu două tipuri de regulatoare termostactice.

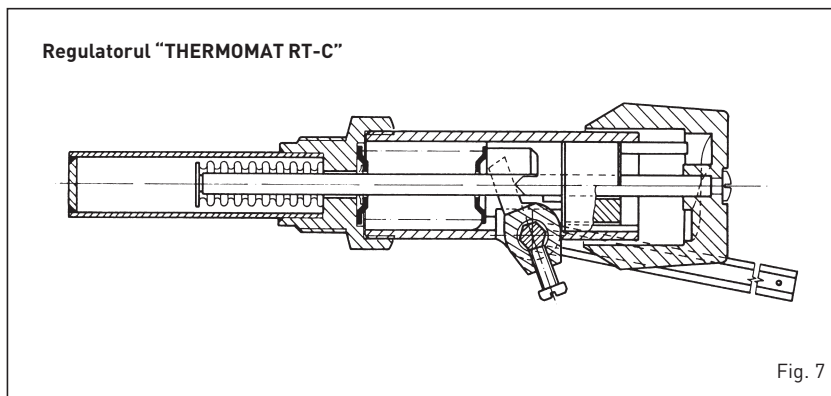


Fig. 7

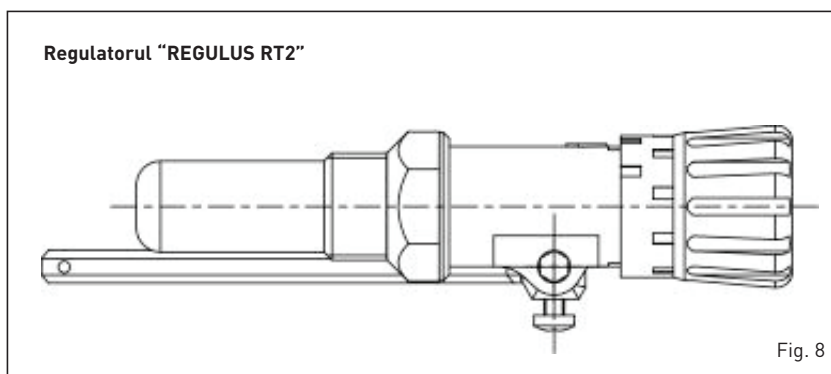


Fig. 8

##### 4.6.1 Regulatorul "THERMOMAT RT-C" (fig. 7)

Regulatorul "THERMOMAT" este dotat cu maner din rasina rezistentă la căldură și are domeniul de reglare 30 până la 100 °C. Înșurubați regulatorul în orificiul 3/4" a elementului frontal și orientați semnul roșu spre partea superioară. Parghia cu lant trebuie să fie introdusă în suportul regulatorului după ce s-a montat tabloul de comandă și s-a scos opritoarea din plastic. Dacă se desface nodul care fixează parghia cu lant fiți atenți să o montați în aceeași poziție. După ce ați poziționat selectorul pe 60°C, blocați parghia în poziția ușor înclinată în jos astfel încât lantul să se gasească pe axa cu racordul clapetei de aer. Pentru reglarea Termostat-ului, care constă în principal în determinarea lungimii lantului, procedați după cum urmează:

- Poziționați selectorul pe 60 °C.
- Porniți cazanul cu clapeta de aer deschisă.
- La atingerea temperaturii de 60 °C pentru apa din cazan, fixați lantul pe parghia clapetei de introducere a aerului astfel încât aceasta să prezinte o fanta de 1 mm.
- În acest moment regulatorul este tarat și este posibil să se aleagă temperatura de lucru dorită rotind selectorul.

##### 4.6.2 Regulatorul "REGULUS RT2" (fig. 8)

Domeniul de reglare este cuprins între 30

și 90 °C (fig. 8). Pentru montaj și punerea în funcțiune respectați aceleași instrucțiuni ca pentru regulatorul "Termostat".

#### 4.7 SCHIMBATOR TERMIC DE SIGURANȚĂ

Schimbatorul termic de siguranță este livrat la cerere în kit-ul:

- cod. 8105200 pentru SOLIDA EV 3/4/5
- cod. 8105201 pentru SOLIDA EV 6/7.

Kit-ul se va utiliza pentru instalații cu vas de expansiune închis și puterea mai mică de 35 kW.

Funcția sa este de a raci cazanul în caz de supraîncălzire, prin intermediul unei supape de descarcare termică conectată hidraulic la intrarea schimbatorului.

În dreptul ieșirii schimbatorului trebuie montat un tub cu pâlnie și un sifon racordat la un canal de scurgere.

Scurgerea trebuie să poată fi controlată vizual.

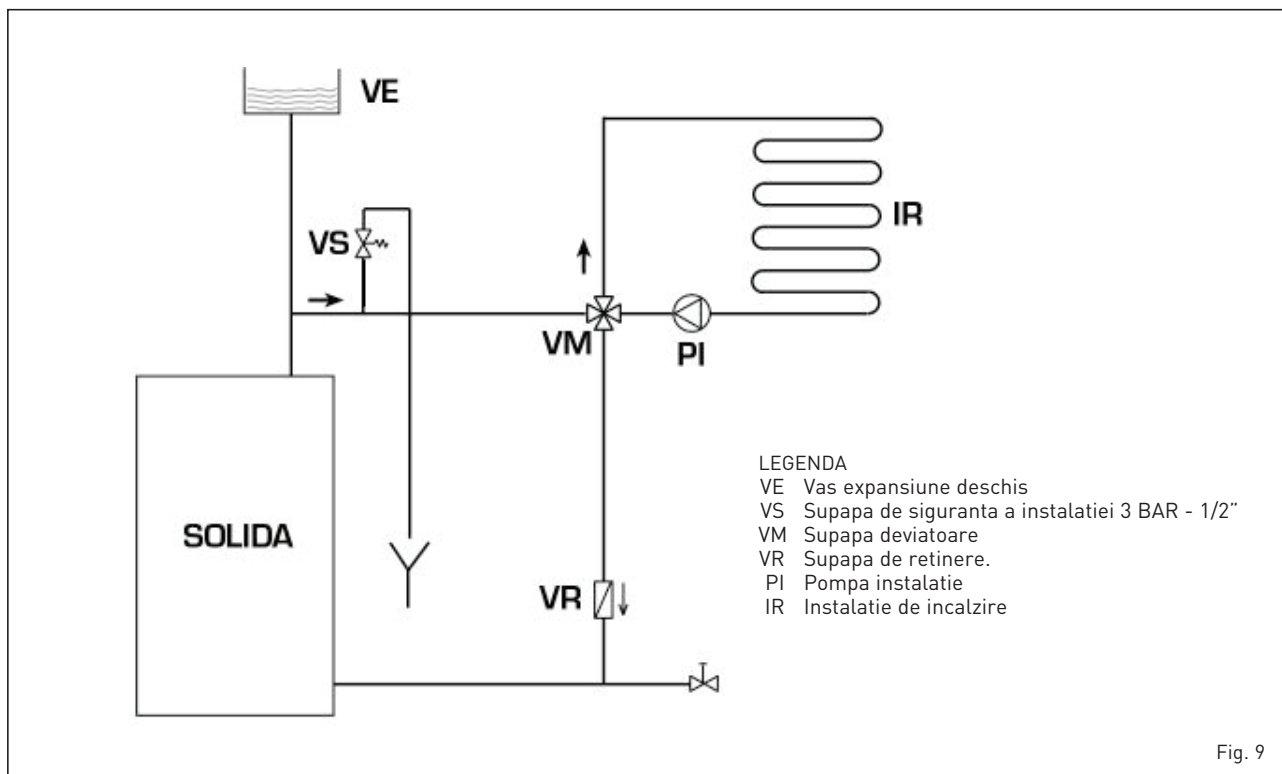
##### ATENȚIE:

**Dacă nu este luată această măsură, intervenția supapei de descarcare termică poate provoca ranirea persoanelor, a animalelor și deteriorarea lucrurilor; producătorul nu își asumă responsabilitatea în aceste situații.**

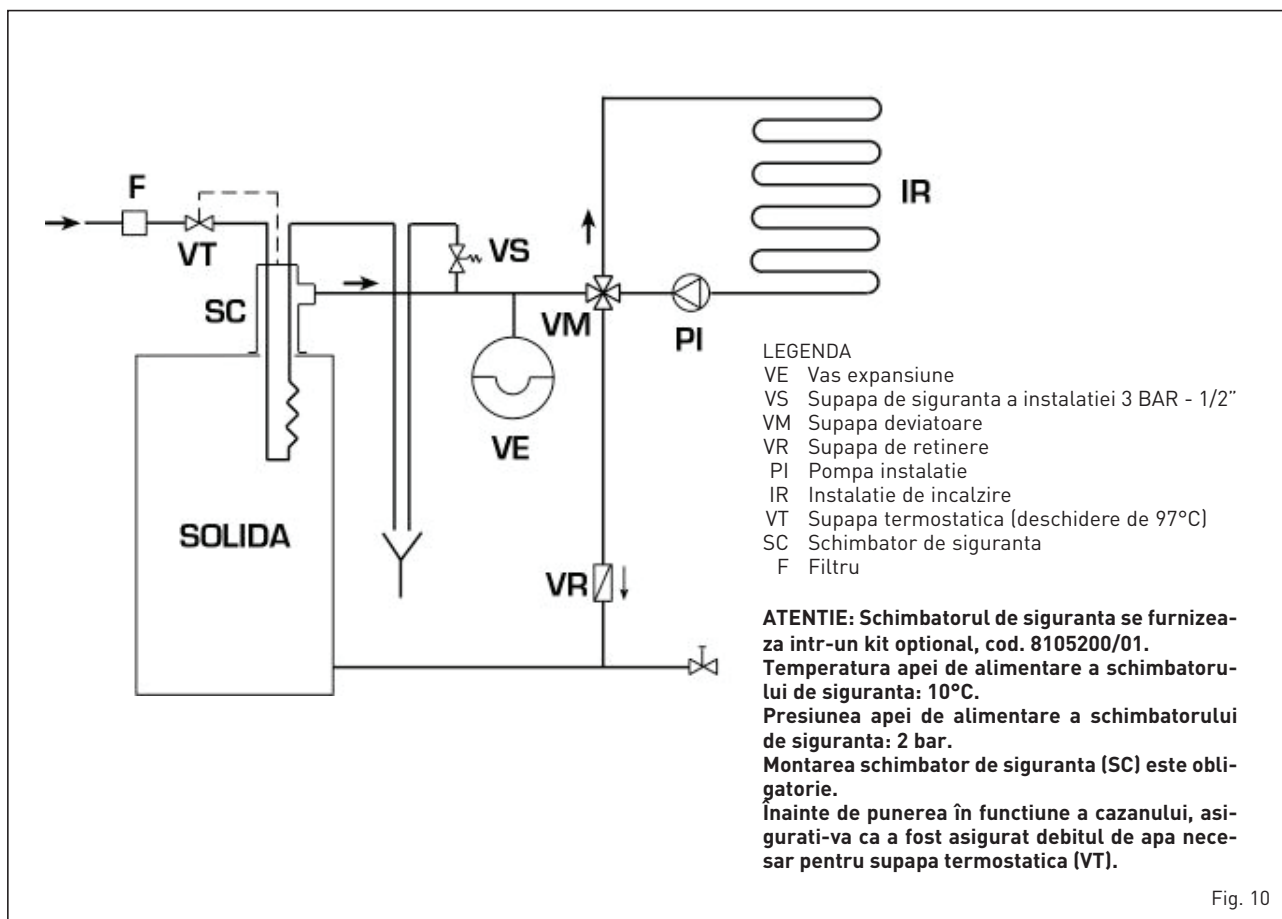
**Înainte de punerea în funcțiune a cazanului, asigurați-vă că a fost asigurată debitul de apă necesar pentru supapa de descarcare termică.**

#### 4.8 SCHEME DE RACORDARE LA INSTALATIA HIDRAULICA

##### 4.8.1 Instalatia cu vas de expansiune deschis (fig. 9)



##### 4.8.2 Instalatia cu vas de expansiune închis si schimbator de siguranta cu valva termostatica (fig. 10)



## 5 UTILIZARE SI ÎNTRETINERE

### 5.1 CĂVERIFICĂRI ÎNAINTE DE PUNEREA ÎN FUNCȚIUNE

Înainte de punerea în funcțiune a cazanului trebuie respectate următoarele instrucțiuni:

- Instalația la care este conectat cazanul este de preferat să fie prevăzută cu vas de expansiune de tip deschis (fig. 9).
- Tubul care conectează cazanul la vasul de expansiune trebuie să aibă diametrul conform prevederilor normelor în vigoare.
- Pompa de încălzire trebuie să fie întotdeauna în funcțiune în timpul funcționării cazanului.
- Funcționarea pompei nu trebuie să fie întreruptă de un termostat ambiental (dacă este prevăzut).
- Dacă instalația este prevăzută cu vana de amestecare cu 3 sau 4 cai, aceasta trebuie să se afle în poziție deschisă către instalație.
- Asigurați-vă că regulatorul de tiraj să funcționeze regulat și să nu existe blocaje care să împiedice funcționarea automată a clapetei de admisie a aerului

### 5.2 TERMOMETRUL CAZANULUI (fig. 11)

Indică temperatura apei din cazan (poz. 1).

### 5.3 REGLAREA CANTITĂȚII DE AER (fig. 11)

Reglarea aerului primar are loc în mod automat prin intermediul supapei termostactice; reglarea aerului secundar are loc prin intermediul sitei rotunde amplasate în partea superioară a ușii de încărcare și trebuie reglată de utilizator.

La prima pornire trebuie să reglați aerul primar și secundar ținând cont de faptul că aerul primar determină puterea cazanului și, asadar, cantitatea de lemn arsă, în timp ce aerul secundar completează combustia. Reglarea optimă a modului de funcționare a **SOLIDA EV** se face când cazanul și cosul de fum ating temperatura nominală de funcționare. În funcție de tipul de lemn utilizat și de umiditatea efectivă a acestuia, rotiți sitea rotundă (în sens invers acelor de ceasornic pentru a o deschide și în sensul ace-

lor de ceasornic pentru a o închide) pentru ca flacăra să fie în condiții optime: culoarea acesteia trebuie să fie portocalie-rosie-alba cu centrul către albastru.

**ATENȚIE: Regulator de aer secundar la înalta temperatură!**

**Utilizați mâini sau dispozitive adecvate pentru a preveni arsurile.**

### 5.4 CURĂȚAREA (fig. 12)

Curățarea se va face la intervale regulate: trebuie curățate canalele de fum și cenușarul și trebuie golită cenușa din recipientul de colectare a acesteia.

Pentru a curăța canalele de fum utilizați o perie adecvată.

### 5.5 ÎNTRETINERE

Nu efectuați nici o operațiune de întreținere, demontare sau îndepărtare a componentelor înainte de a descărca cazanul în condiții corespunzătoare. Operațiunile de

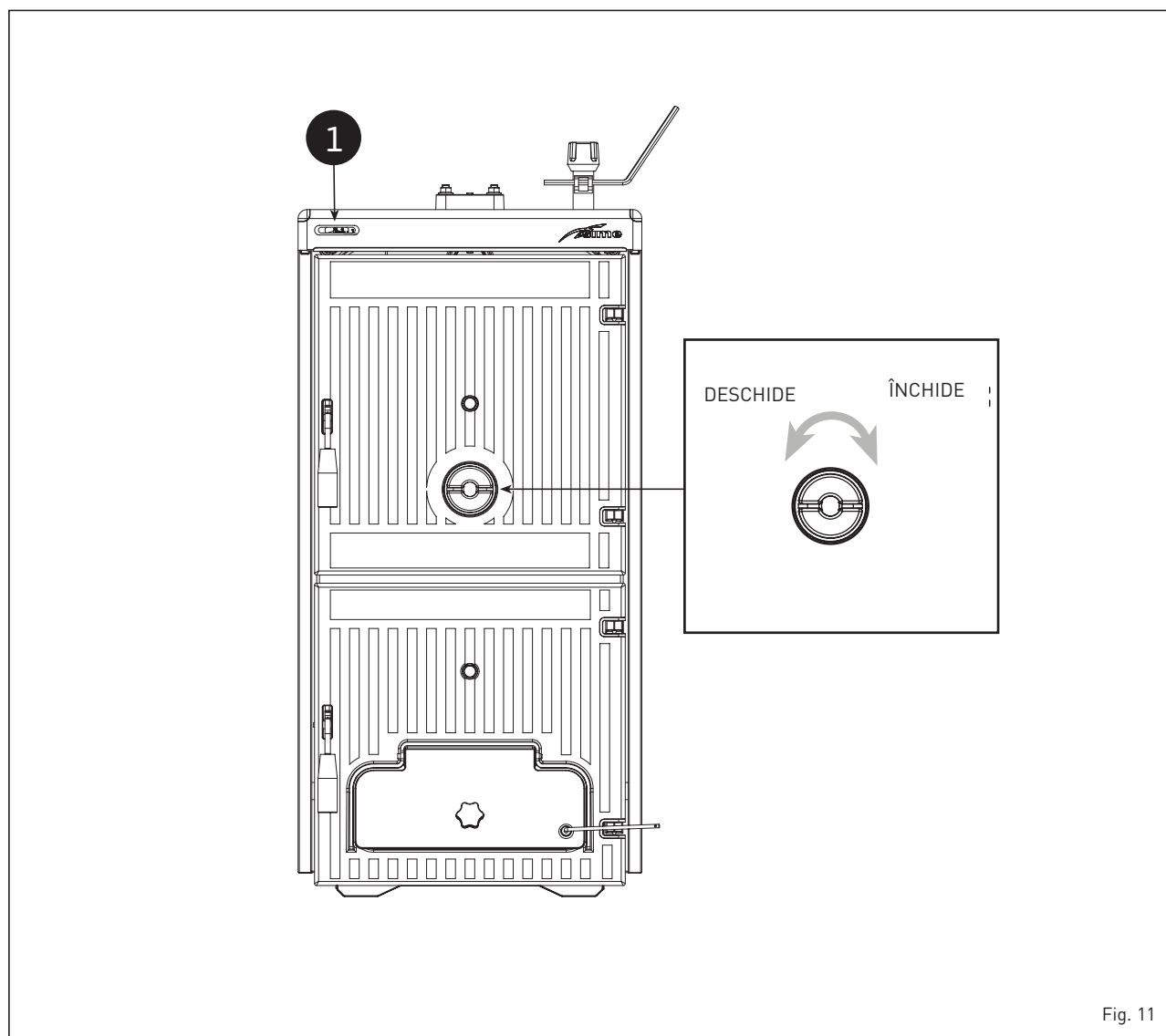


Fig. 11

descarcare nu trebuie efectuate la temperaturi ridicate ale apei.

**ATENȚIE:** Supapa de siguranță a instalației trebuie să fie verificată de personal tehnic calificat în conformitate cu legile din țara de distribuție și instrucțiunile de utilizare a supapei de siguranță.

În cazul în care instalația este golită complet și rămâne neutilizată pentru mult timp, este obligatorie verificarea supapei de siguranță.

În caz de funcționare defectuoasă a supapei de siguranță, dacă aceasta nu poate fi recalibrată, înlocuiți-o cu o nouă supapă de 1/2", calibrată la 3 bar și conformă cu Directiva PED 2014/68/UE.

#### 5.6 SCOATEREA DEFINITIVĂ DIN UZ A APARATULUI (DIRECTIVA EUROPEANĂ 2002/96/CE)

La sfârșitul vieții utile a aparatului, acesta TREBUIE ELIMINAT DUPĂ SEPARAREA COMPONENTELOR, conform prevederilor legilor în vigoare.

NU TREBUIE eliminat împreună cu deșeurile urbane.

Poate fi predat centrelor de colectare, dacă există în zonă, sau agenților de vânzare care oferă acest serviciu.

Eliminarea separată a deșeurilor previne daune grave care pot fi aduse mediului și sănătății. De asemenea, permite recuperarea multor materiale reciclabile și reducerea semnificativă a costurilor economice și energetice.

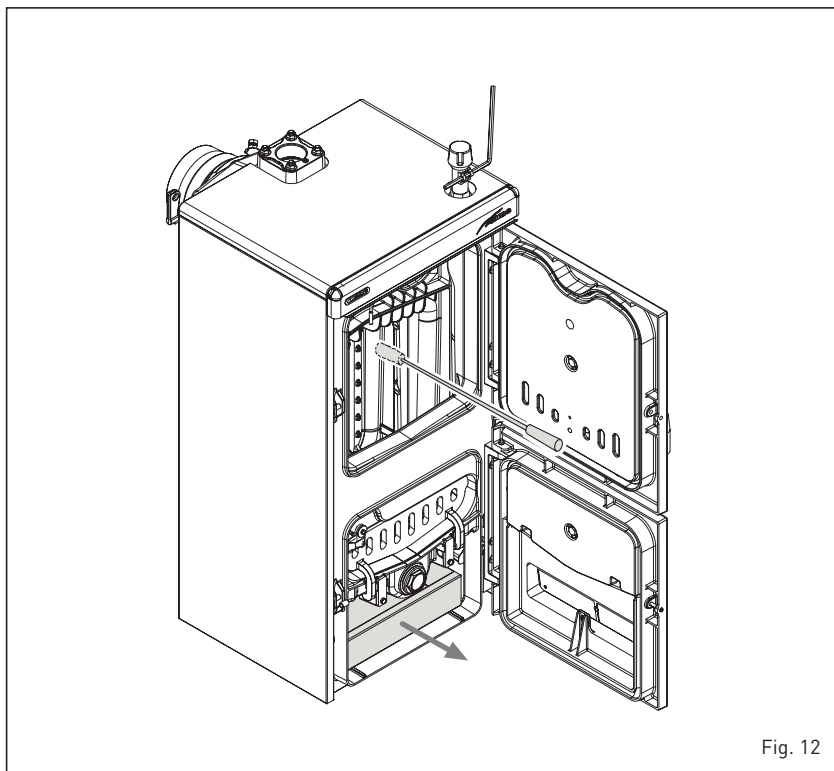


Fig. 12



## СОДЕРЖАНИЕ

1	ПРЕДУПРЕЖДЕНИЯ ОБЩЕГО ХАРАКТЕРА .....	54
2	ПОСТАВКА .....	54
3	ТЕХНИЧЕСКИЕ ХАРАКТЕРИСТИКИ, РАЗМЕРЫ.....	55
3.1	ОПИСАНИЕ	
3.2	ГАБАРИТНЫЕ РАЗМЕРЫ	
3.3	ТЕХНИЧЕСКИЕ ДАННЫЕ	
3.4	ПОТЕРИ НАГРУЗКИ	
4	УСТАНОВКА ОБОРУДОВАНИЯ.....	57
4.1	КОТЕЛЬНАЯ	
4.2	ПОДСОЕДИНЕНИЕ К ДЫМОХОДУ	
4.3	ПОДКЛЮЧЕНИЕ УСТАНОВКИ	
4.4	МОНТАЖ КОМПЛЕКТУЮЩИХ	
4.5	МОНТАЖ КОЖУХА	
4.6	РЕГУЛЯТОР ТЯГИ	
4.7	ТЕПЛООБМЕННИК БЕЗОПАСНОСТИ	
4.8	СХЕМЫ ГИДРАВЛИЧЕСКОГО ПОДКЛЮЧЕНИЯ	
5	ЭКСПЛУАТАЦИЯ И ТЕХНИЧЕСКОЕ ОБСЛУЖИВАНИЕ .....	61
5.1	ПРЕДВАРИТЕЛЬНЫЕ ПРОВЕРКИ ПЕРЕД ВКЛЮЧЕНИЕМ	
5.2	ТЕРМОМЕТР КОТЛА	
5.3	РЕГУЛЯТОР ВОЗДУХА	
5.4	ОЧИСТКА	
5.5	ТЕХНИЧЕСКОЕ ОБСЛУЖИВАНИЕ	
5.6	ВЫБРОС АППАРАТА	

# 1 ПРЕДУПРЕЖДЕНИЯ ОБЩЕГО ХАРАКТЕРА

Руководство с инструкциями является неотъемлемой частью изделия и должно быть предоставлено пользователю. Внимательно прочитать предупреждения, содержащиеся в руководстве, касающиеся установки, эксплуатации и техобслуживания оборудования. Бережно хранить руководство для последующих консультаций.

Установка оборудования должна выполняться квалифицированным персоналом в соответствии с действующими нормативными требованиями, следуя инструкциям изготовителя. Неправильная установка может привести к нанесению ущерба людям или имуществу, за который компания не несёт ответственности.

Проверить целостность изделия. В сомнительных случаях не пользоваться оборудованием, а обратиться к поставщику. Элементы упаковки должны подвергаться утилизации в соответствии с действующими нормативными требованиями.

Перед выполнением любых операций техобслуживания оборудования, отсоединить подачу электропитания на него главным выключателем.

В случае поломки или неполадки, выключить оборудование и не пытаться самостоятельно отремонтировать его. Обращаться в этих целях только к квалифицированному технику. Возможный ремонт должен выполняться

с использованием только фирменных запчастей.

Несоблюдение вышеуказанного может привести к поломке установки или её отдельных компонентов, приведя к возникновению потенциального риска для безопасности пользователя, за что компания не несёт никакой ответственности.

Техобслуживание оборудования и дымоходов должна производиться по крайней мере раз в год.

# 2 ПОСТАВКА

Котёл, как показано на илл. 1, поставляется упакованным в 2 отдельных упаковочных места:

- Чугунный корпус котла, в комплекте с дымовой камерой с регулирующей заслонкой, лотком для сбора золы и термостатическим регулятором тяги. В пакете содержится: 2 ручки для двери, винт с ручкой из бакелита для ручной регулировки заслонки впуска воздуха, контактная пружина для колбы термометра и рычаг М6 для фиксирования заслонки впуска воздуха. "Сертификат Проверочных испытаний" и "Декларация соответствия",

которые должны храниться с документами на котёл.

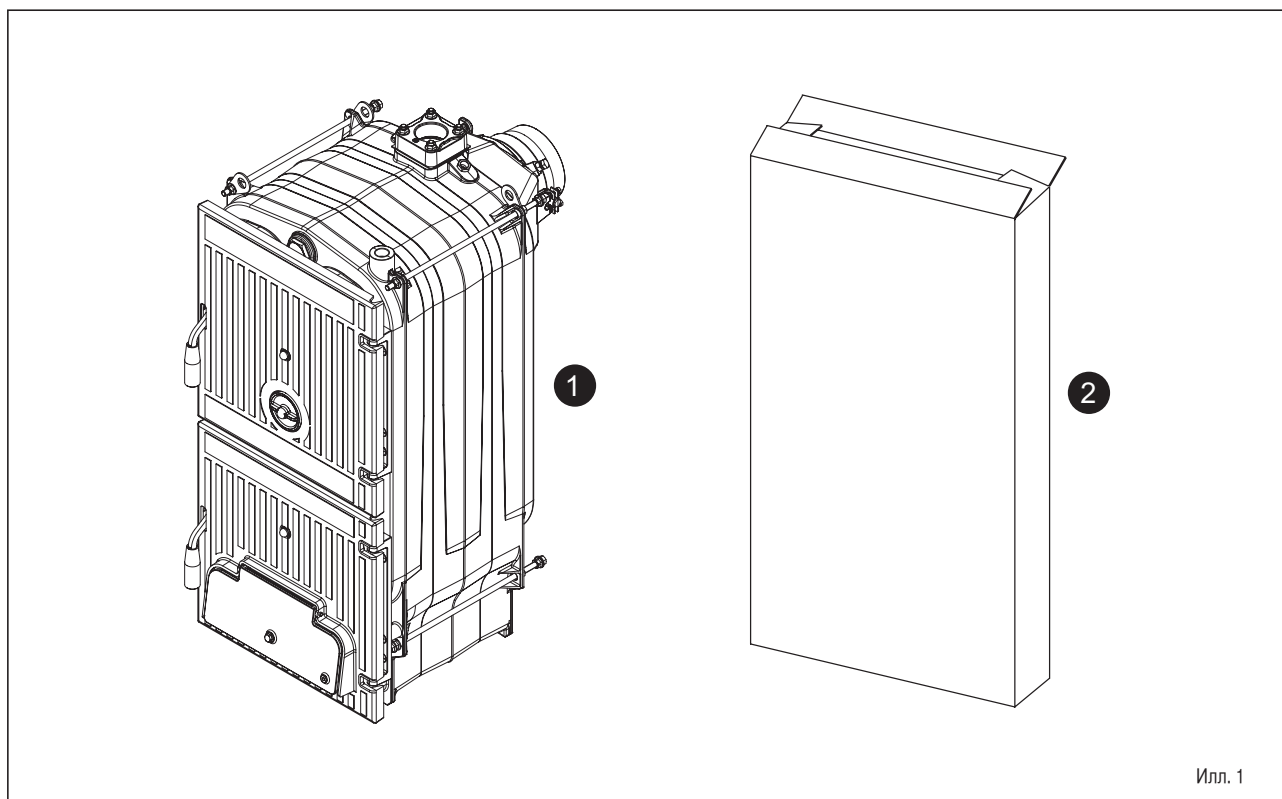
- Картонная упаковка, содержащая кожух, термометр и комплект документации. Комплект документации содержит: руководство с инструкциями, гарантийный сертификат, табличка с ТЕХНИЧЕСКИМИ ДАННЫМИ КОТЛА и блок этикеток для наклейки на декларацию соответствия.

**ВНИМАНИЕ:** Табличка ТЕХНИЧЕСКИЕ ДАННЫЕ КОТЛА, которая находится в комплекте документации, является адгезивной и должна наклеиваться на

боквину кожуха установщиком.

Паспортный номер чугунного корпуса указан на табличке, расположенной в верхней части задней стороны корпуса.

Для облегчения транспортировки, погрузки и разгрузки котла, на верхней части его находятся подъёмные крюки.



### 3 ТЕХНИЧЕСКИЕ ХАРАКТЕРИСТИКИ И РАЗМЕРЫ

#### 3.1 ОПИСАНИЕ

Дерево - это очень ценный альтернативный источник энергии, поэтому необходимо использовать его наилучшим образом,

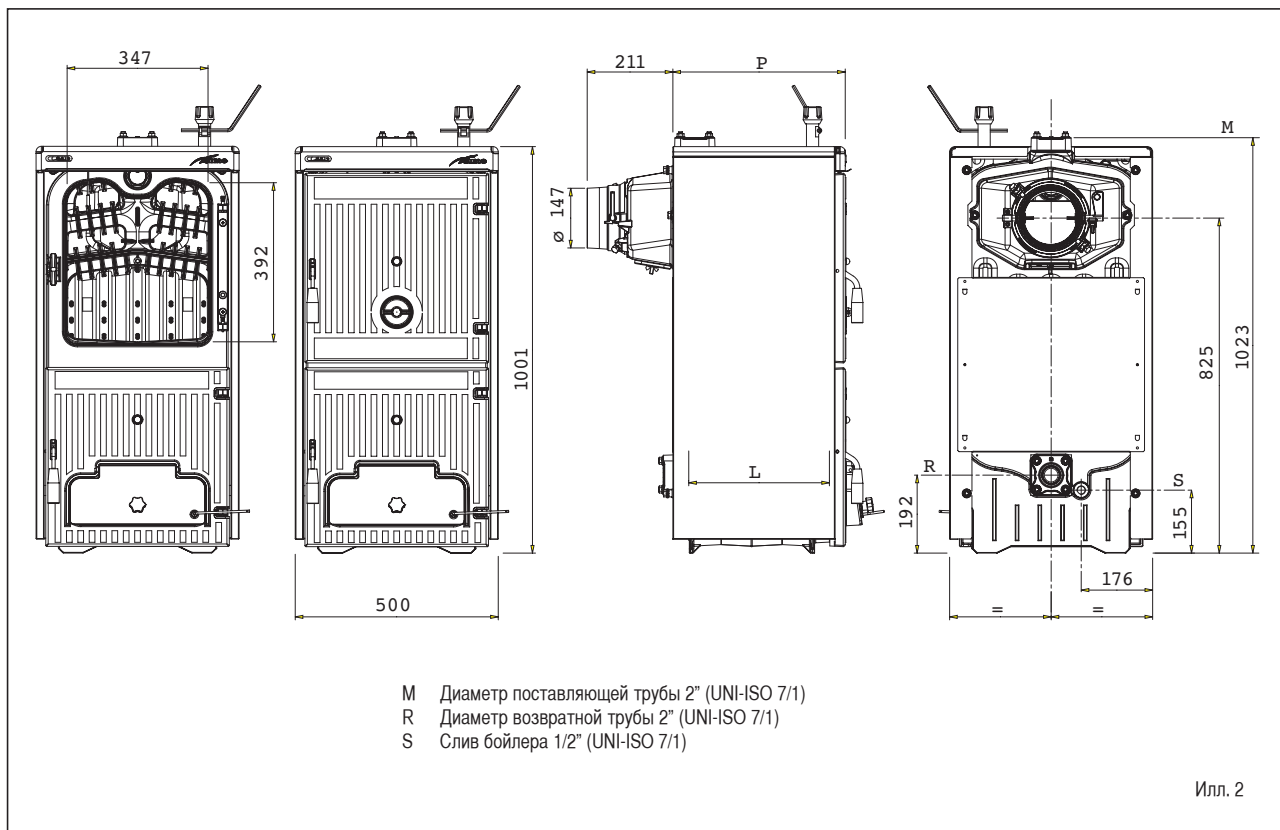
с применением адекватных технологий сгорания.

Чугунные дровяные котлы с традиционной технологией сжигания SOLIDA EV разработаны, чтобы гарантировать

максимальную отдачу с оптимальной тягой.

Котлы отвечают требованиям европейской Директивы PED 2014/68/UE и стандарта EN 303-5/2012.

#### 3.2 ГАБАРИТНЫЕ РАЗМЕРЫ (Илл. 2)



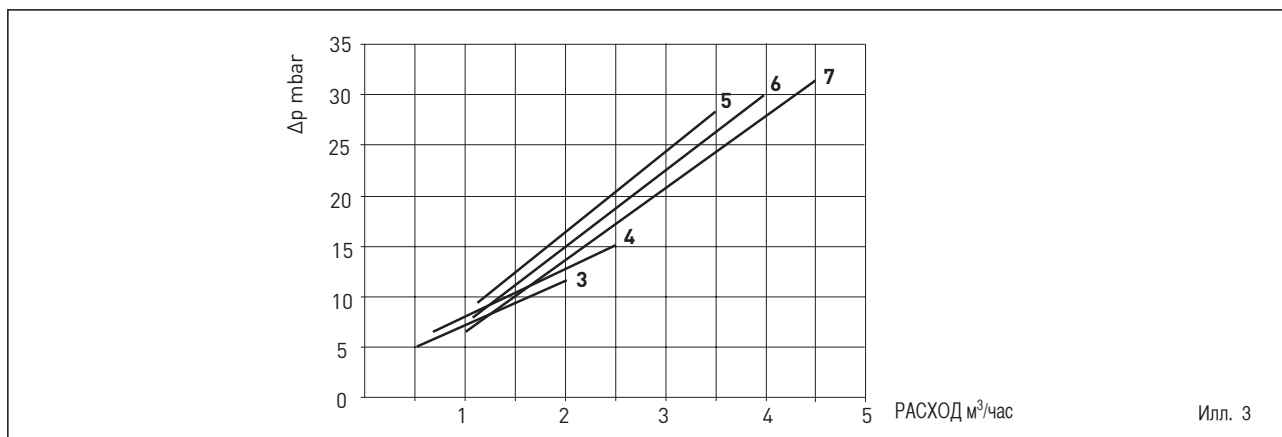
#### 3.3 ТЕХНИЧЕСКИЕ ХАРАКТЕРИСТИКИ

SOLIDA EV		3	4	5	6	7
Теплоотдача угля	кВт	23,0	34,0	45,0	56,0	67,0
Максимальному дров	кВт	20,0	30,0	40,0	49,0	58,0
Теплоотдача дров	кВт	14,0	20,5	27,5	34,0	40,0
Класс кпд EN 303-5/2012		1	1	1	1	1
Одной загрузки угля хватает на	час	≥ 4	≥ 4	≥ 4	≥ 4	≥ 4
Одной загрузки дров хватает на	час	≥ 2	≥ 2	≥ 2	≥ 2	≥ 2
Объем загрузки	дм <sup>3</sup>	42,7	66,4	90,2	113,9	137,7
Допустимое понижение давления в дымовой трубе	мБар	0,08	0,10	0,12	0,13	0,15
Размеры						
Р (глубина)	мм	425	575	725	875	1025
L (глубина камеры сгорания)	мм	260	410	560	710	860
Чугунные секции	№	3	4	5	6	7
Макс. рабочая температура	°С	95	95	95	95	95
Минимальная температура воды на возврате в установку	°С	50	50	50	50	50
Максимальное рабочее давление	Бар	4	4	4	4	4
Давление при пробных испытаниях	Бар	6	6	6	6	6
Объем теплоносителя	л	30	39	48	57	66
Вес	кг	226	288	350	412	474

3.3.1 Технические данные с комплектом, переключаемым с класса 1 на класс 3 (запросить отдельно)

SOLIDA EV		3	4	5	6	7
Комплект, переключаемый с класса 1 на класс 3		8075990	8075991	8075992	8075993	8075994
Теплопроизводительность при топке дровами	кВт	11,0	17,5	24,0	29,5	35,0
Теплоотдача дров	кВт	8,4	13,7	19,0	23,5	28,0
Класс кпд EN 303-5/2012		3	3	3	3	3
Одной загрузки дров хватает на	час	≥ 2	≥ 2	≥ 2	≥ 2	≥ 2
Объем загрузки	дм <sup>3</sup>	37,5	58,3	79,2	100,0	120,9
Допустимое понижение давления в дымовой трубе	мБар	0,20	0,20	0,20	0,20	0,20

3.4 ГИДРАВЛИЧЕСКИЕ ПОТЕРИ (Илл. 3)



Илл. 3

## 4 УСТАНОВКА ОБОРУДОВАНИЯ

### 4.1 КОТЕЛЬНАЯ

Следует убедиться в том, что помещение котельной отвечает требованиям действующих норм. Кроме того необходимо обеспечить вентиляцию помещения, предусмотренную для котельных. Соответственно, в стенах помещения следует создать вентиляционные отверстия, отвечающие следующим параметрам:

- На каждые 1,163 кВт (1000 ккал/час) – не менее 6 см<sup>2</sup> вентиляционного люка.

Минимальное вентиляционное отверстие в любом случае не должно быть менее 100 см<sup>2</sup>. Вентиляционный отсек может быть рассчитан следующим образом

$$S = \frac{Q}{100}$$

где "S" выражено в см<sup>2</sup>, "Q" – в ккал/час.

- Отверстие должно быть установлено в нижней части стены, противоположной стороне дымовой трубы.

#### 4.1.1 Размещение в помещении котельной (Илл. 4)

Котёл должен устанавливаться на несгораемом фундаменте. После выполнения установки, котёл должен быть выровненным в горизонтальной плоскости и устойчивым, в целях уменьшения возможных вибраций и создаваемого шума. Позади котла необходимо оставить свободное пространство, чтобы можно было открыть и проводить техобслуживание вентилятора.

**ВНИМАНИЕ:** Расстояния, указанные на иллюстрации, являются обязательными и касаются только моделей с мощностью свыше 35 кВт.

### 4.2 ПОДВЕДЕНИЕ ДЫМОХОДА

Дымоход должен соответствовать следующим требованиям:

- должен быть изготовлен из материалов, которые способны выдерживать температуру дыма и соответствующие конденсаты;
- должен выдерживать механические нагрузки и должен иметь слабую теплопроводность;
- во избежании переохлаждения дымовая труба должна быть герметичной;
- должен быть как можно более вертикальным и иметь вытяжное устройство на конце трубы. Оно должно гарантировать постоянный эффективный выброс продуктов сгорания;
- во избежании возможного эффекта задымления при преобладании силы ветра над силой выброса дыма следует установить трубу как минимум на 0,4 м выше любой расположенной вблизи трубы структуры (включая и сам конек крыши) и на высоту не менее 8 м;
- диаметр дымохода не должен быть меньше диаметра трубы соединения с

котлом: для дымоходов с квадратным или прямоугольным сечением внутреннее сечение должно быть на 10% больше сечения трубы соединения с котлом;

- полезное сечение дымовой трубы может быть вычислено с помощью следующей формулы:

$$S = K \frac{P}{\sqrt{H}}$$

S сечение в см<sup>2</sup>

K коэффициент уменьшения:

- 0,045 дерево
- 0,030 уголь

P мощность котла в ккал/час

H высота дымохода в метрах (измерение должно проводиться от линии пламени до верхней внешней точки трубы). При выборе размеров трубы необходимо учитывать фактическую высоту дымохода (измеренную в метрах от пламени до верхней внешней точки трубы) уменьшенную на:

- 0,50 м при каждом изменении направления трубы соединения котла с дымовой трубой,
- 1,00 м на каждый метр горизонтального положения трубы соединения.

### 4.3 ПОДКЛЮЧЕНИЕ ОБОРУДОВАНИЯ

При подключении рекомендуется использовать жесткие штуцера, легко рассоединяемые с помощью вращающихся муфт. Обязательна установка соответствующих отключающих устройств на трубопровод теплогенератора.

**ВНИМАНИЕ!** В системе в обязательном порядке должен быть установлен предохранительный клапан не входит в комплект поставки.

#### 4.3.1 Заполнение установки

Перед тем, как приступить к подключению котла следует заставить циркулировать воду в трубах, чтобы удалить возможные

посторонние тела, которые могут негативно отразиться на надлежащей работе оборудования.

Заполнение должно выполняться медленно, чтобы позволить выйти пузырькам воздуха через соответствующие воздуховыпускные клапаны, имеющиеся в отопительной системе. В отопительных системах с закрытым контуром давление нагрузки в холодной системе и давление предварительного накачивания расширительного бака должны соответствовать или, по крайней мере, быть не ниже показаний шкалы статической колонны системы (например, для статической колонны в 5 метров, давление преднагрузки в баке и давление нагрузки в системе должны быть равны, как минимум, 0,5 бар).

#### 4.3.2 Требования к воде

Вода-теплоноситель должна соответствовать норме UNI-CTI 8065. Следует напомнить, что накипеобразования в несколько миллиметров толщиной вызывают в следствие их низкой теплопроводности значительное перегревание панелей котла, приводящее к нежелательным последствиями. **ОБЯЗАТЕЛЬНОЙ ЯВЛЯЕТСЯ ОБРАБОТКА ВОДЫ В СЛЕДУЮЩИХ СЛУЧАЯХ:**

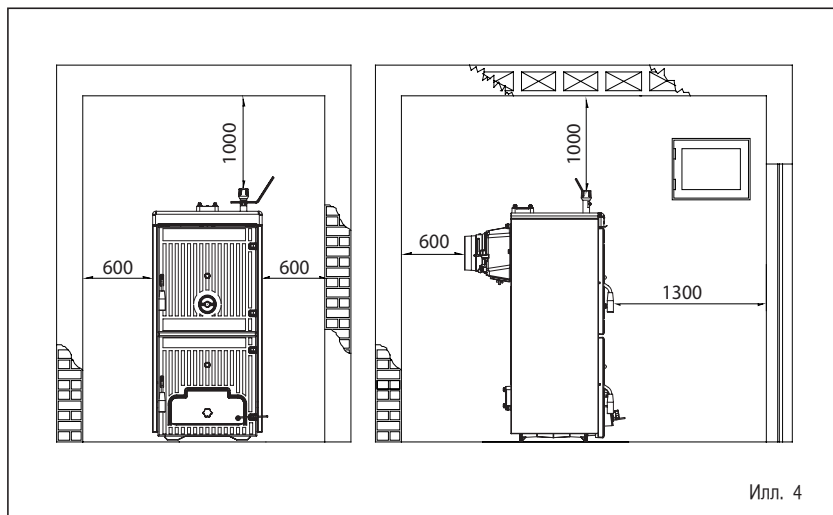
- Крупные системы (с большим объёмом воды).
- Высокая цикличность подачи использованной воды.
- После частичного или полного опорожнения оборудования.

### 4.4 МОНТАЖ КОМПЛЕКТУЮЩИХ (Илл. 5 - Илл. 5/a)

Ручки закрытия дверей и винт с рукояткой для регулировки заслонки впуска воздуха поставляются в отдельной упаковке, во избежание их повреждения при транспортировке. Как ручки, так и винт с рукояткой находятся в нейлоновых пакетах внутри зольника для сбора золы.

Для установки ручек действовать следующим образом (илл. 5):

- Взять ручку (1), вставить её в отверстие



Илл. 4

- загрузочной дверки (2), затем вставить ролик (3) в отверстие в ручке; заблокировать ручку, вставив эластичный штифт (4).
- Выполнить эту же операцию для установки ручки зольника.

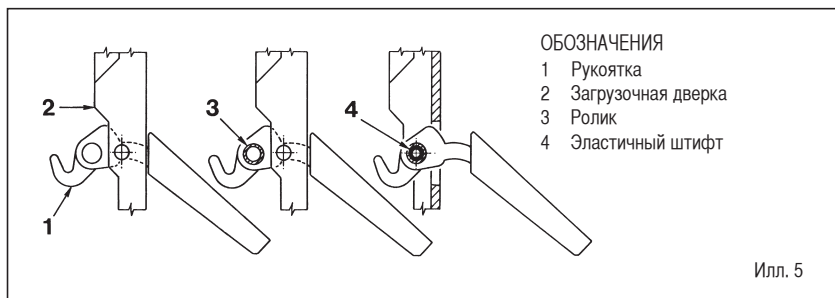
Для установки винта с ручкой действовать следующим образом (илл. 5/а):

- Удалите винт М8 х 60, которым прикреплена заслонка впуска воздуха к дверце зольника, и привинтите винт с ручкой из бакелита (1) из комплекта поставки. Установите на конец винта М10 глухую колпачковую гайку (2).
- Прикрепить рычаг М6 (3) к воздушной заслонке, установив её в горизонтальном положении вправо. На конце рычага имеется отверстие, куда затем подсоединяется цепочка термостатического регулятора.

#### 4.5 МОНТАЖ КОЖУХА (Илл. 6)

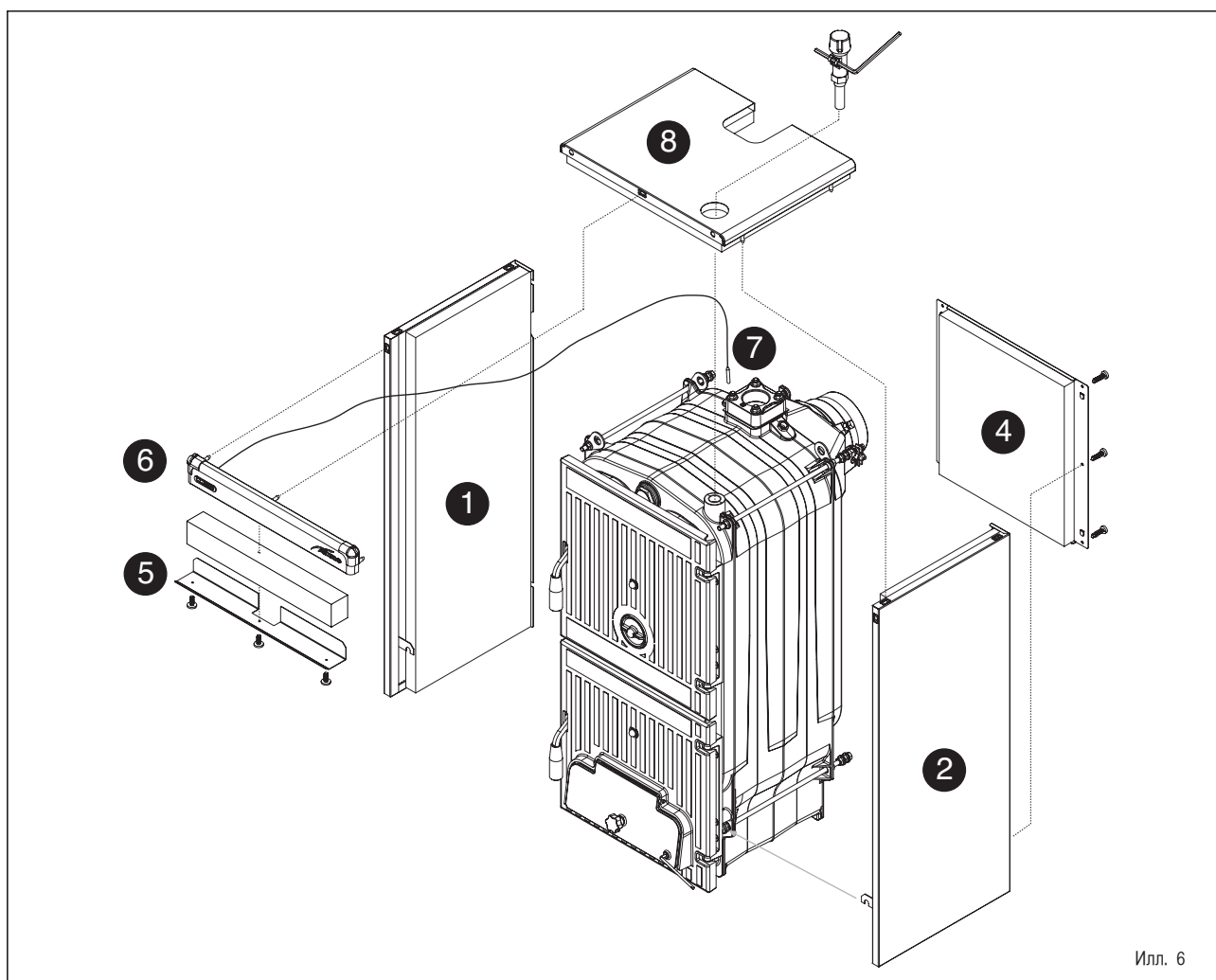
С задней стороны котла, на двух верхних тягах, привинчены 3 гайки: Вторая и третья гайка служат для правильной установки боковин кожуха.

На нижних тягах, как спереди, так и сзади, котла, привинчены 2 гайки, одна из которых служит для блокировки опорных скоб боковин. Установка компонентов кожуха должна



выполняться следующим образом:

- Отвинтите на несколько оборотов вторую и третью гайку на каждой тяге.
- Прикрепить левую боковину (1) к нижней и верхней тяге котла и отрегулировать положение гайки и контргайки верхней тяги.
- Заблокировать боковину, затянув контргайки.
- Для установки правой боковины (2) действовать аналогично.
- Прикрепите заднюю панель (4) введя язычки в щелевые отверстия на каждой боковине, и прикрепите её к боковинам шестью самонарезными болтами.
- Защитный дефлектор (5) прикреплён к передней панели (6) тремя самонарезными болтами. Разместить между двумя



элементами минеральную вату.

- Закрепите переднюю панель (6), надавив на нажимные штырьки.
- Отвинтить капиллярную трубку термометра (7) и вставить её в кожух с заднего торца, вставив контактную пружину, которую необходимо обрезать примерно до 45 мм. Провод термометра должен укладываться поверх изоляционного материала, а не в прямом соприкосновении с чугунным корпусом.
- Прикрепите крышку (8) к боковинам котла, надавив на нажимные штырьки.
- Приклеить табличку ТЕХНИЧЕСКИЕ ДАННЫЕ КОТЛА на правую или левую боковину кожуха, чтобы она была хорошо видна на установленном оборудовании.

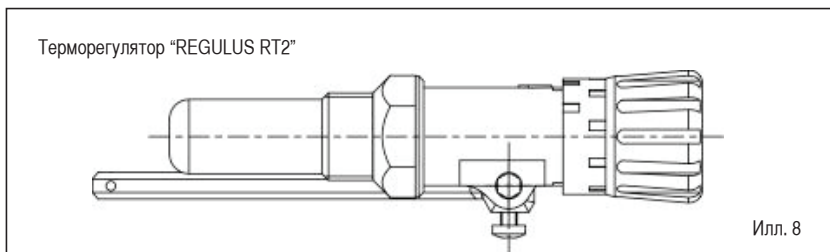
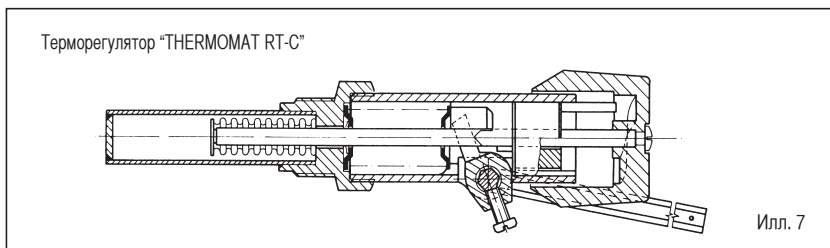
**ПРИМЕЧАНИЕ:** Бережно хранить документы на котёл "Сертификат Проверочных испытаний" и "Декларацию о соответствии", которые найдёте в камере сгорания.

#### 4.6 РЕГУЛЯТОР ТЯГИ ТЕРМОСТАТИЧЕСКОГО ДЕЙСТВИЯ

При помощи термостатического регулятора тяги можно постоянно получать различный поток воздуха, поступающего в топку котла. Этот регулятор, при помощи соединительной цепочки, воздействует на нижнюю дверцу впуска первичного воздуха. При достижении заданной температуры, регулятор немедленно уменьшает открытое отверстие дверцы впуска воздуха, замедляя таким образом горение и предотвращая излишний перегрев. В целях оптимизации процесса горения, на верхней загрузочной дверке находится круглая дверца для регулировки, которая позволяет распределять вторичный воздух, который движется в противоположном направлении относительно потока продуктов сгорания. Этот процесс, который дополнительно повышает КПД оборудования, позволяет более эффективно использовать топливо. На котле могут быть установлены, безразлично по вашему выбору, два типа термостатических регуляторов.

##### 4.6.1 Терморегулятор "THERMOMAT RT-C" (Илл. 7)

Регулятор "Thermomat" укомплектован рукояткой из терморезистивной смолы, с возможностью установки температуры от 30 до 100 °С. Следует ввинтить регулятор в отверстие 3/4" торцевой части, красный



показатель должен быть направлен вверх.

После того, как панель инструментов установлена и снято пластиковое блокировочное устройство, рычаг с цепочкой должен быть введен в опору регулятора. В случае, если распустится шарнирное соединение, крепящее рычаг с цепочкой, следует восстановить его. Когда ручка установлена на 60°C, закрепляется рычаг с цепочкой. Следует выбрать позицию под углом вниз, таким образом цепочка окажется на одной оси с крепежным отверстием шибера подачи воздуха. Регулировка "Thermomat" заключается в изменении длины цепочки. Действуйте следующим образом:

- Установите ручку на 60°C.
- Оставив шибер подачи воздуха открытым, включите котел.
- Когда вода достигнет 60°C, установите цепочку на рычаг шибера, образуя щель размером в 1 мм.
- Теперь регулятор откалиброван, рабочую температуру можно менять, поворачивая ручку.

##### 4.6.2 Регулятор "REGULUS RT2" (Илл. 8)

Диапазон регулирования – от 30 до 90°C. Для установки и запуска регулятора следуйте инструкциям регулятора "Thermomat".

#### 4.7 ТЕПЛООБМЕННИК БЕЗОПАСНОСТИ

Теплообменник безопасности поставляется

по заявке в наборе:

- код 8105200 для SOLIDA EV 3/4/5
- код 8105201 для SOLIDA EV 6/7.

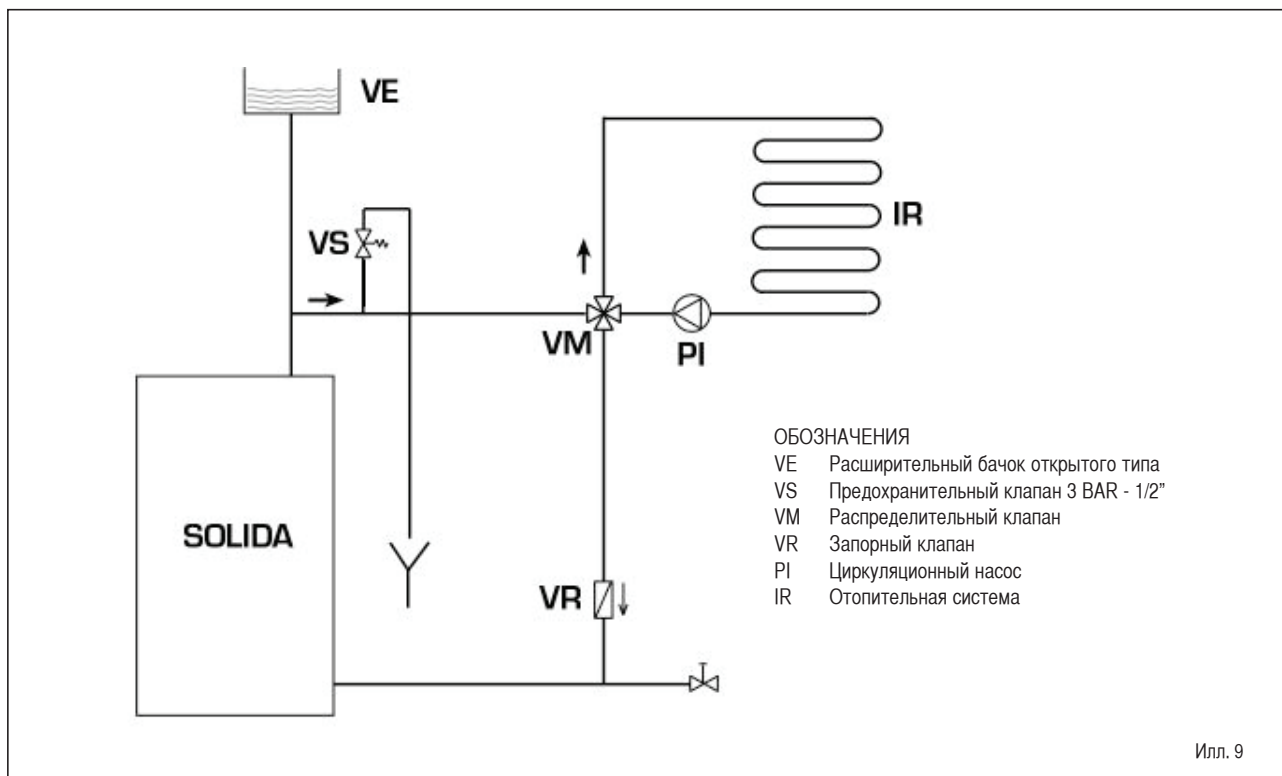
Набор можно использовать для установки только на отопительных системах с закрытым расширительным баком, с мощностью менее 35 кВт.

Он предназначен для охлаждения котла при его перегреве при помощи клапана сброса избыточной температуры, гидравлически подключённым на входе в теплообменник. Предусмотреть установку на выходе из теплообменника дренажной трубы с воронкой или сифона, которые направляют к соответствующему сливу. Слив должен быть хорошо виден для его контролирования.

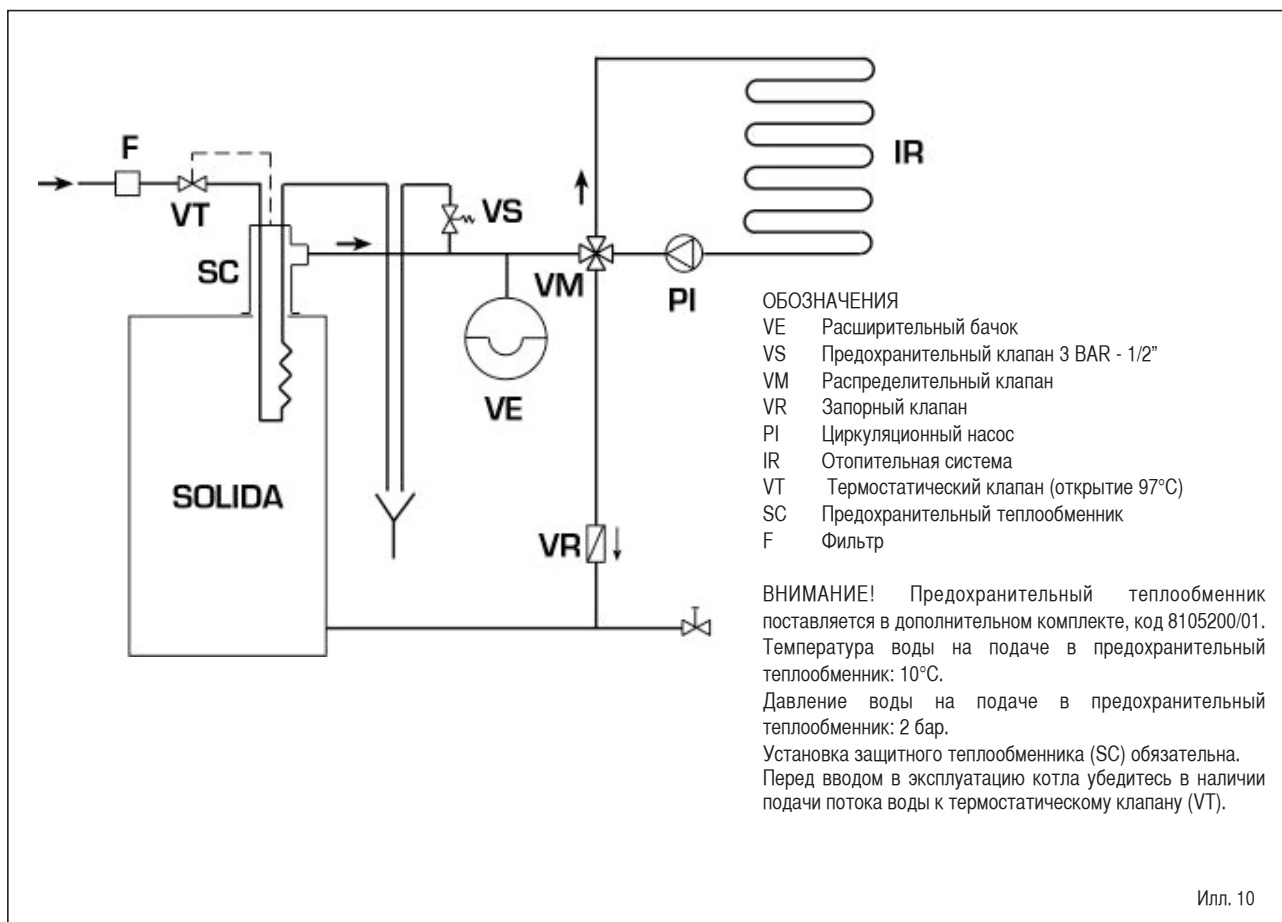
**ВНИМАНИЕ:** При отсутствии этих предосторожностей возможное срабатывание клапана сброса избыточного тепла может привести к нанесению ущерба людям, животным и имуществу, за которые изготовитель не несёт никакой ответственности. Перед вводом в эксплуатацию котла убедитесь в наличии подачи потока воды к клапану сброса избыточного тепла.

4.8 СХЕМА ГИДРАВЛИЧЕСКИХ СОЕДИНЕНИЙ

4.8.1 Система с расширительным бачком открытого типа (Илл. 9)



4.8.2 Система с расширительным бачком закрытого типа и термостатическим клапаном, поставляемым по отдельному заказу (Илл. 10)





## 5 ЭКСПЛУАТАЦИЯ И ТЕХНИЧЕСКОЕ ОБСЛУЖИВАНИЕ

### 5.1 ПРЕДВАРИТЕЛЬНЫЕ ПРОВЕРКИ ПЕРЕД ВКЛЮЧЕНИЕМ

Перед вводом в эксплуатацию котла необходимо следовать нижеприведённым инструкциям:

- Отопительная система, к которой подключается котёл, должна быть, по возможности, системой с расширительным баком открытого типа (илл. 9).
- Труба, соединяющая котёл с расширительным баком, должна иметь диаметр в соответствии с действующими нормативными требованиями.
- Тепловой насос должен всегда работать во время функционирования котла.
- Работа насоса никогда не должна прерываться срабатыванием комнатного термостата.
- Если отопительная система оснащена 3-х или 4-ходовым смесительным клапаном, то он всегда должен находиться в открытом положении в сторону отопительной системы.
- Проверить, что регулятор тяги работает правильно и ничто не мешает, блокируя, работе в автоматическом режиме заслонки

подачи воздуха.

### 5.2 ТЕРМОМЕТР КОТЛА (илл. 11)

Показывает температуру воды в котле (поз. 1).

### 5.3 РЕГУЛЯТОР ВОЗДУХА (илл. 11)

Регулировка первичного воздуха происходит автоматически при помощи термостатического клапана; вторичный воздух, наоборот, регулируется круглой дверцей, расположенной в верхней части загрузочной дверки, и должен регулироваться вручную пользователем.

При первом включении необходимо отрегулировать первичный и вторичный воздух, учитывая, что первичный воздух определяет мощность котла, а значит и на количество сжигаемых дров, а вторичный воздух завершает горение. Оптимальная регулировка функционирования SOLIDA EV производится при "хорошо разогретом" котле

или камине.

В зависимости от типа используемой древесины, а также её влажности, отрегулировать, повернув, круглую дверцу (против часовой стрелки - чтобы открыть, по часовой стрелке - чтобы закрыть) так, чтобы пламя было в оптимальном состоянии: цвет пламени должен быть оранжевым- светлорозовым, а в центре -голубоватым.

**ВНИМАНИЕ:** Регулятор вторичного воздуха с высокими температурами!

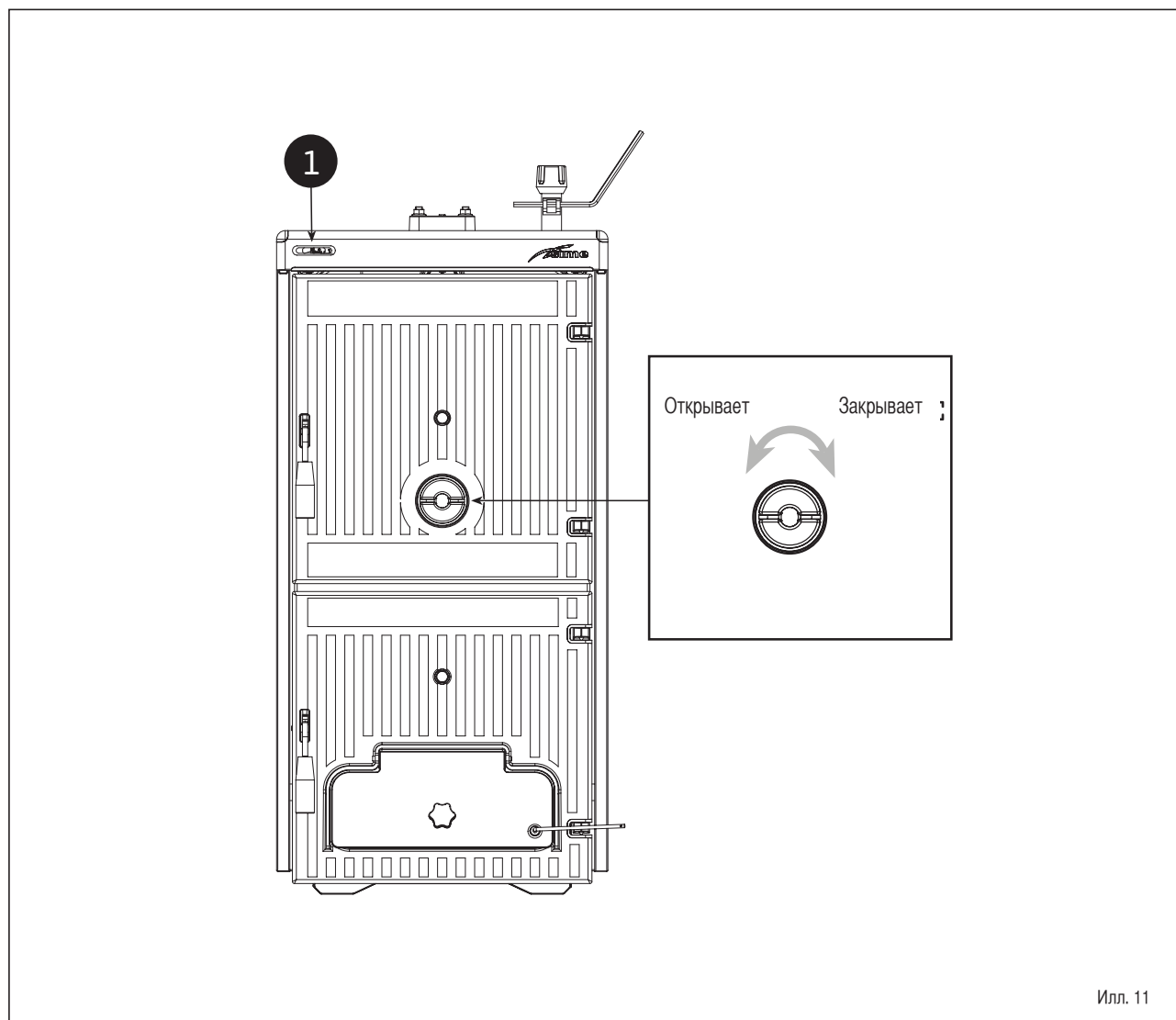
Пользоваться термозащитными перчатками или подходящими устройствами, во избежание ожога.

### 5.4 ЧИСТКА (илл. 12)

Чистка должна выполняться регулярно и с определённой периодичностью, очищая не только дымоход, но и зольник, удалив золу из сборочного лотка. Для очистки дымовых каналов пользоваться специальным ёршиком.

### 5.5 ТЕХНИЧЕСКОЕ ОБСЛУЖИВАНИЕ

Не выполнять никаких операций по



Илл. 11

обслуживанию, демонтажу и перемещению, не слив перед этим должным образом воду из котла. Операции слива не должны осуществляться при повышенной температуре воды.

**ВНИМАНИЕ!** Предохранительный клапан должен проверяться квалифицированным специалистом в соответствии с законами страны, распределения и инструкции по использованию предохранительного клапана. В случае если вода будет полностью слита из системы, которая не будет использоваться продолжительное время, в обязательном порядке следует выполнить проверку предохранительного клапана.

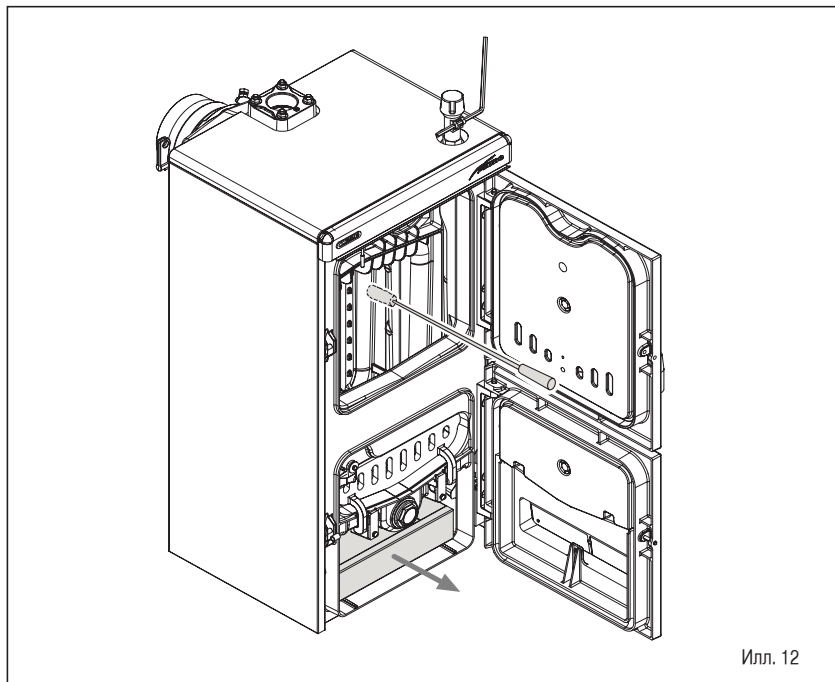
В случае выхода из строя предохранительного клапана и при невозможности его ремонта, необходимо заменить его новым предохранительным клапаном 1/2", 3 бара, соответствующим требованиям Директивы PED 2014/68/UE.

#### 5.6 ВЫБРОС АППАРАТА

По окончании срока использования этого котла необходимо выбросить его ОТДЕЛЬНО от обычного бытового мусора.

Его можно отдать специализированным фирмам по сбору мусора, если такие существуют, или вернуть сервис-центру / продавцу самого аппарата.

Раздельный сбор мусора позволяет избежать потенциального ущерба для окружающей среды и здоровья. Кроме того, он дает возможность восстанавливать перерабатываемые материалы, экономя, таким образом, на потреблении энергии.



Илл. 12

## TABLES DES MATIÈRES

<b>1</b>	<b>MISES EN GARDE GÉNÉRALES</b> .....	64
<b>2</b>	<b>FOURNITURE</b> .....	64
<b>3</b>	<b>CARACTÉRISTIQUES TECHNIQUES ET DIMENSIONS</b> .....	65
3.1	DESCRIPTION	
3.2	DIMENSIONS D'ENCOMBREMENT	
3.3	CARACTÉRISTIQUES TECHNIQUES	
3.4	PERTES DE CHARGE	
<b>4</b>	<b>INSTALLATION</b> .....	67
4.1	LOCAL DE LA CHAUDIÈRE	
4.2	BRANCHEMENT AU CONDUIT DE FUMÉE	
4.3	RACCORDEMENT DE L'INSTALLATION	
4.4	MONTAGE DES ACCESSOIRES	
4.5	MONTAGE DU REVÊTEMENT	
4.6	RÉGULATEUR DE TIRAGE	
4.7	ÉCHANGEUR DE CHALEUR DE SÉCURITÉ	
4.8	SCHÉMAS DE RACCORDEMENT HYDRAULIQUE	
<b>5</b>	<b>UTILISATION ET MAINTENANCE</b> .....	71
5.1	CONTRÔLES PRÉLIMINAIRES À L'ALLUMAGE	
5.2	THERMOMÈTRE CHAUDIÈRE	
5.3	RÉGULATION AIR	
5.4	NETTOYAGE	
5.5	MAINTENANCE	
5.6	ÉLIMINATION DE L'APPAREIL	

# 1 MISES EN GARDE GÉNÉRALES

Le manuel d'instruction fait partie intégrante du produit et doit être remis à l'utilisateur. Lire attentivement les mises en garde qui y sont contenues concernant l'installation, l'utilisation et la maintenance de l'appareil. Conserver soigneusement le manuel pour toute ultérieure consultation.

L'installation doit être effectuée par du personnel qualifié, conformément aux normes en vigueur suivant les instructions du fabricant. Une installation erronée peut causer des dommages aux personnes ou aux biens dont l'entreprise décline toute responsabilité.

S'assurer de l'intégrité du produit. En cas de doute, ne pas utiliser l'appareil et contacter le fournisseur.

Les éléments d'emballage doivent être éliminés conformément à la norme en vigueur.

Avant d'effectuer toute opération de maintenance sur l'appareil, débrancher l'alimentation électrique en agissant sur l'interrupteur de l'installation.

En cas de panne ou de dysfonctionnement, désactiver l'appareil et éviter toute tentative de réparation ou d'intervention directe.

Contactez exclusivement un technicien qualifié. L'éventuelle réparation ne doit se faire qu'en utilisant des pièces de rechange originales.

Le non-respect des indications susmentionnées peut compromettre l'intégrité de l'installation ou d'un composant quelconque, causant ainsi un danger possible pour la sécurité de l'utilisateur; le fabricant en décline toute responsabilité.

**Vous devez effectuer la maintenance de l'appareil et du conduit des fumées au moins une fois l'an.**

# 2 FOURNITURE

La chaudière (comme l'indique la figure 1) est fournie en de colis séparés:

- Le corps de la chaudière en fonte équipé d'une chambre à fumée dotée de clapet de réglage, une cuvette de collecte des cendres et un régulateur thermostatique de tirage.

Un sachet contenant: 2 poignées pour les portes, une vis avec pommeau en bakélite pour le réglage manuel du clapet d'introduction d'air, un ressort de contact pour la boule de thermomètre et le levier M6 à fixer au clapet d'introduc-

tion d'air. "Certificat d'Essai" et "Déclaration de conformité" à conserver avec les documents de la chaudière.

- Emballage carton avec revêtement, thermomètre et kit des documents. Le kit des documents comprend: le manuel d'instructions, le certificat de garantie, la plaquette des CARACTÉRISTIQUES TECHNIQUES et l'imprimé des étiquettes à appliquer sur la déclaration de conformité.

**RACTÉRISTIQUES TECHNIQUES** contenue dans le kit des documents est adhésive et doit être appliquée sur un flanc du revêtement par les soins de l'installateur.

**Le numéro de série du corps en fonte est indiqué sur la plaquette rivetée sur la partie supérieure arrière du corps.**

**Pour faciliter le transport, le chargement et le déchargement de la chaudière, sur sa partie supérieure, nous avons prévu des crochets spécifiques pour le levage.**

**ATTENTION: La plaquette des CA-**

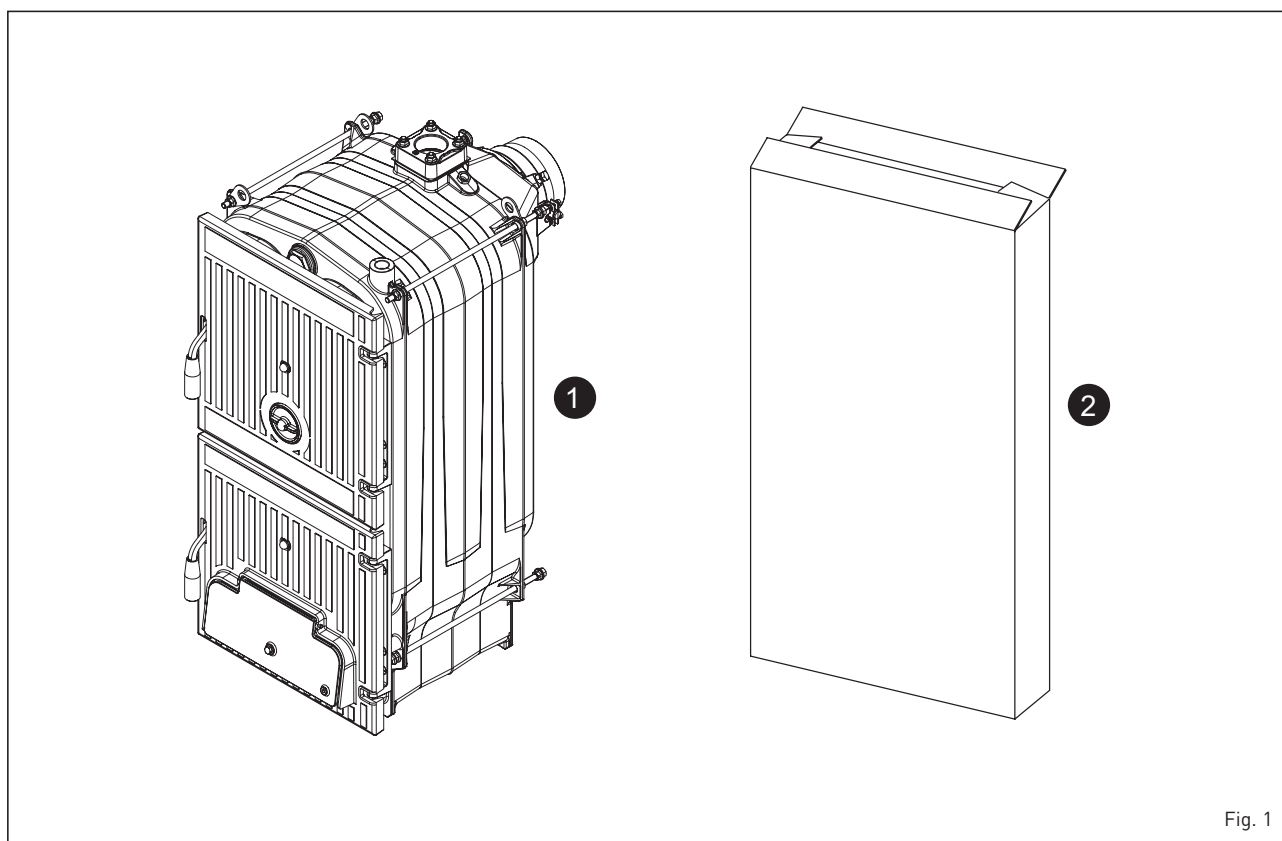


Fig. 1

## 3 CARACTÉRISTIQUES TECHNIQUES ET DIMENSIONS

### 3.1 DESCRIPTION

Le bois est une source d'énergie alternative et précieuse; il est donc fondamental de

l'utiliser de la meilleure façon possible en adoptant des technologies appropriées pour la combustion. Les chaudières à bois en fonte à combustion traditionnelle **SOLIDA EV** sont

conçues pour assurer le rendement thermique maximum en optimisant le tirage. Les chaudières sont conformes à la Directive PED 2014/68/UE et à la Norme EN 303-5/2012.

### 3.2 DIMENSIONS D'ENCOMBREMENT (fig. 2)

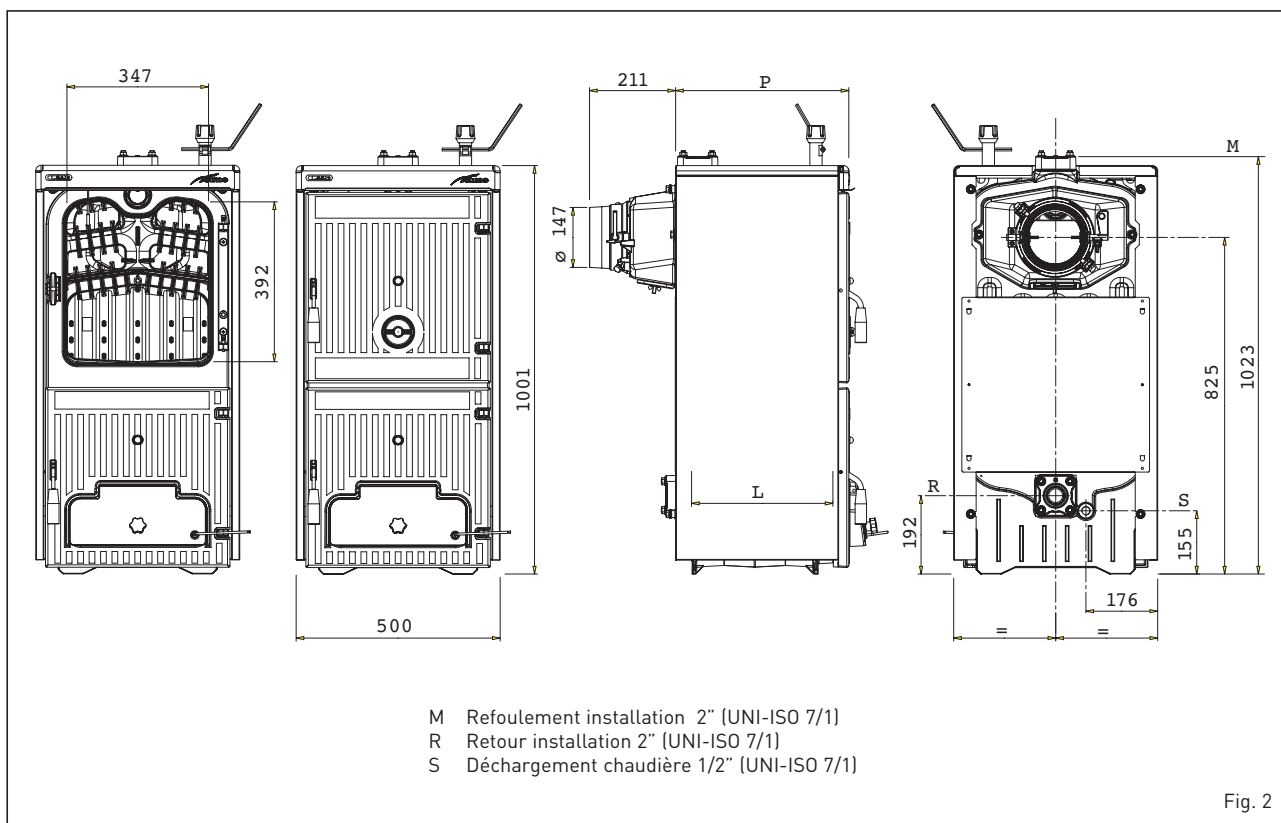


Fig. 2

### 3.3 DONNÉES TECHNIQUES

SOLIDA EV		3	4	5	6	7
Puissance thermique au charbon	kW	23,0	34,0	45,0	56,0	67,0
Puissance max. au bois	kW	20,0	30,0	40,0	49,0	58,0
Puissance thermique au bois	kW	14,0	20,5	27,5	34,0	40,0
Classe de rendement EN 303-5/2012		1	1	1	1	1
Durée d'une charge au charbon	h	≥ 4	≥ 4	≥ 4	≥ 4	≥ 4
Durée d'une charge au bois	h	≥ 2	≥ 2	≥ 2	≥ 2	≥ 2
Volume de charge	dm <sup>3</sup>	42,7	66,4	90,2	113,9	137,7
Dépression minimum à la cheminée	mbar	0,08	0,10	0,12	0,13	0,15
<b>Dimensions</b>						
P (profondeur)	mm	425	575	725	875	1025
L (profondeur chambre combustion)	mm	260	410	560	710	860
Éléments de fonte	n°	3	4	5	6	7
Température max. fonctionnement	°C	95	95	95	95	95
Température min. eau retour installation	°C	50	50	50	50	50
Pression max. fonctionnement	bar	4	4	4	4	4
Pression d'essai	bar	6	6	6	6	6
Capacité chaudière	l	30	39	48	57	66
Poids	kg	226	288	350	412	474

### 3.3.1 Données techniques avec kit commutable de la classe 1 à la classe 3 (à commander séparément)

SOLIDA EV		3	4	5	6	7
Kit commutable de la classe 1 à la classe 3		8075990	8075991	8075992	8075993	8075994
Capacité thermique au bois	kW	11,0	17,5	24,0	29,5	35,0
Puissance thermique au bois	kW	8,4	13,7	19,0	23,5	28,0
Classe de rendement EN 303-5/2012		3	3	3	3	3
Durée d'une charge au bois	h	≥ 2	≥ 2	≥ 2	≥ 2	≥ 2
Volume de charge	dm <sup>3</sup>	37,5	58,3	79,2	100,0	120,9
Dépression minimum à la cheminée	mbar	0,20	0,20	0,20	0,20	0,20

### 3.4 PERTES DE CHARGE (fig. 3)

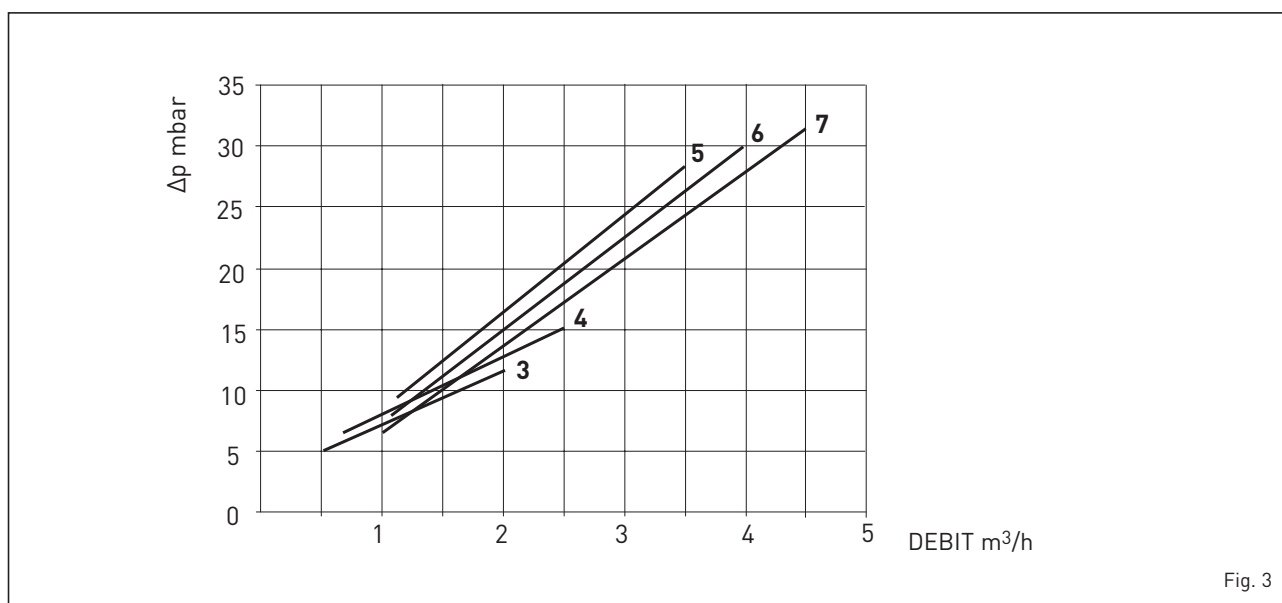


Fig. 3

## 4 INSTALLATION

### 4.1 LOCAL CHAUDIÈRE

Vérifier que le local présente bien les qualités et les caractéristiques correspondantes aux normes légales en vigueur.

Il est en outre nécessaire qu'afflue dans la pièce une quantité d'air correspondant pour le moins à la quantité nécessaire pour assurer une combustion régulière.

Il est donc nécessaire de pratiquer, dans les murs du local, des ouvertures qui répondent aux prescriptions suivantes:

- Présenter une section libre d'au moins 6 cm<sup>2</sup> tous les 1,163 kW (1000 kcal/h).

La section minimum de l'ouverture ne doit de toute façon pas être inférieure à 100 cm<sup>2</sup>. La section peut en outre être calculée en utilisant le rapport suivant:

$$S = \frac{Q}{100}$$

où "S" est exprimé en cm<sup>2</sup>, "Q" in kcal/h

- L'ouverture doit être située dans la partie inférieure d'un mur extérieur, préféralement opposée à celle dans laquelle se trouve l'évacuation des gaz brûlés.

#### 4.1.1 Emplacement en centrale thermique (fig. 4)

La chaudière doit être installée sur un bâti non combustible. Après l'installation, la chaudière doit être horizontale et bien stable pour réduire les éventuelles vibrations et le niveau sonore. Derrière la chaudière, vous devez laisser un espace libre pour permettre l'ouverture et la maintenance du ventilateur.

**ATTENTION: Les distances minimales indiquées sur la figure sont contraignantes et uniquement pour les modèles ayant une puissance supérieure à 35 kW.**

### 4.2 BRANCHEMENT AU CONDUIT DE CHEMINÉE

Un conduit de cheminée doit répondre aux prescriptions de qualité suivantes :

- Il doit être constitué d'un matériau imperméable et résistant à la température des fumées et aux condensations correspondantes.

- Il doit présenter une résistance mécanique suffisante et une faible conductivité thermique.
- Il doit être parfaitement étanche pour éviter le refroidissement du conduit de cheminée lui-même.
- Il doit avoir un tracé le plus vertical possible et la partie terminale doit être équipée d'un aspirateur statique qui assure une évacuation efficace et constante des produits de la combustion.
- Dans le but d'éviter que le vent puisse créer autour de la cheminée des zones de pression qui seraient en mesure de prévaloir sur la force ascensionnelle des gaz brûlés, il est nécessaire que l'orifice de déchargement domine d'au moins 0,4 mètres toute structure proche de la cheminée elle-même (y compris le faite du toit) et qui se trouve à une distance de moins de 8 mètres.
- La conduit de cheminée doit présenter un diamètre qui n'est pas inférieur à celui du raccord de chaudière ; dans le cas de conduits de cheminée présentant une section carrée ou rectangulaire, la section intérieure doit être augmentée de 10 % par rapport à celle du raccord de chaudière.
- La section utile du conduit de cheminée peut être extrapolée sur la base du rapport ci-dessous.

$$S = K \frac{P}{\sqrt{H}}$$

S section résultant en cm<sup>2</sup>

K coefficient en réduction:

- 0,045 pour bois
- 0,030 pour charbon

P puissance de la chaudière en kcal/h

H hauteur de la cheminée en mètres mesurés à partir de l'axe de la flamme jusqu'à l'évacuation de la cheminée dans l'atmosphère.

Pour procéder au dimensionnement du conduit de cheminée, on doit tenir compte de la hauteur effective de la cheminée en mètres, mesurée de l'axe de la flamme jusqu'au sommet, diminuée de:

- 0,50 m pour chaque changement de direction du tuyau de raccordement entre chaudière et conduit de cheminée;
- 1,00 m pour chaque mètre de dé-

veloppement horizontal du raccordement lui-même.

### 4.3 BRANCHEMENT INSTALLATION

Il est souhaitable que les connexions puissent être aisément détachées, à l'aide de tubulures avec raccords tournants.

Il est toujours conseillé de monter des vannes d'arrêt sur les canalisations de l'installation de chauffage.

**ATTENTION : Il est obligatoire de procéder au montage de la soupape de sécurité sur l'installation pas inclus dans la livraison.**

#### 4.3.1 Remplissage installation

**Avant de procéder au raccordement de la chaudière, il convient de faire circuler de l'eau dans les canalisations afin d'éliminer les éventuels corps étrangers en mesure de compromettre le bon fonctionnement de l'appareil.**

Le remplissage doit être effectué lentement, afin de permettre aux bulles d'air de sortir à travers les orifices de purge prévus à cet effet et placés sur l'installation de chauffage. Dans les installations de chauffage à circuit fermé, la pression de chargement à froid de l'installation et la pression de prégonflage du vase d'expansion devront correspondre ou, dans tous les cas, ne pas être inférieurs à la hauteur de la colonne statique de l'installation (par exemple, pour une colonne statique de 5 mètres, la pression de préchargement du vase et la pression de chargement de l'installation devront correspondre à une valeur minimum de 0,5 bars au moins.

#### 4.3.2 Caractéristiques de l'eau d'alimentation

L'eau d'alimentation du circuit de chauffage doit être traitée conformément à la Norme UNI-CTI 8065. Il convient de rappeler que même de petites incrustations de quelques millimètres d'épaisseur provoquent, en raison de leur basse conductivité thermique, une surchauffe considérable des parois de la chaudière ce qui provoque de graves inconvénients. LE TRAITEMENT DE L'EAU

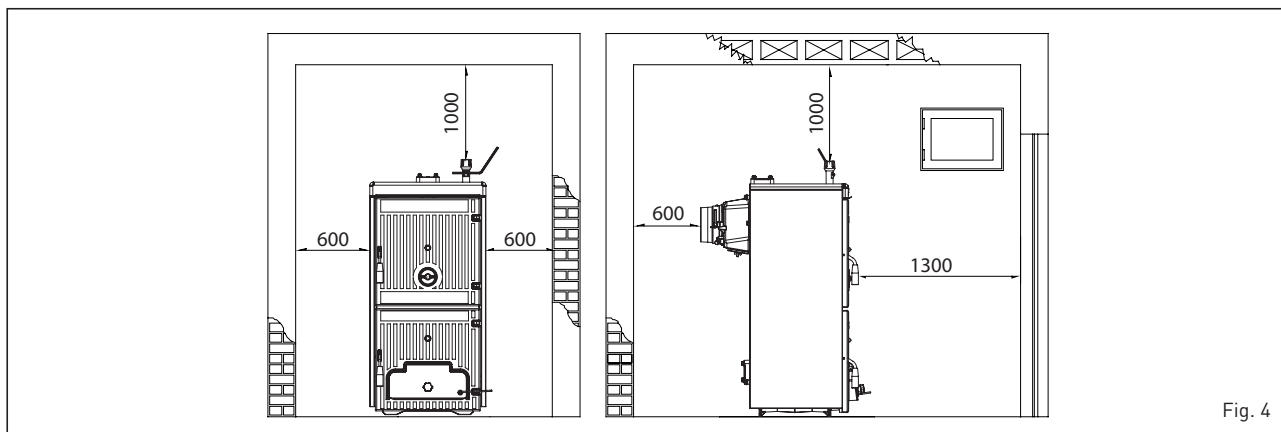


Fig. 4

UTILISÉE POUR L'INSTALLATION DE CHAUFFAGE EST ABSOLUMENT INDISPENSABLE DANS LES CAS SUIVANTS:

- Installations très étendues, avec contenus en eau élevés.
- Introductions fréquentes d'eau de remise à niveau dans l'installation.
- Au cas où une vidange partielle ou totale de l'installation s'avérerait indispensable.

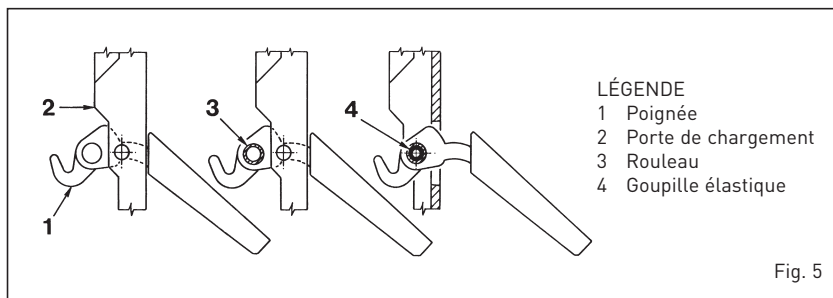
#### 4.4 MONTAGE DES ACCESSOIRES (fig. 5 - fig. 5/a)

Les poignées de fermeture des portes et la vis avec pommeau pour le réglage du clapet d'introduction d'air sont fournies séparément, car ils pourraient s'endommager durant le transport. Les poignées et la vis avec pommeau sont contenues dans des sachets en nylon introduits dans la cuvette de collecte des cendres. Pour le montage des poignées, procéder comme suit (fig. 5) :

- Prendre une poignée (1), l'introduire dans la fente de la porte de chargement (2) et insérer le rouleau (3) dans le trou de la poignée; bloquer la poignée en insérant la goupille élastique (4).
- Effectuer la même opération pour la poignée de la porte du cendrier.

Pour le montage de la vis avec pommeau, procéder comme suit (fig. 5):

- Enlever la vis M8 x 60 qui fixe le clapet



- LÉGENDE  
 1 Poignée  
 2 Porte de chargement  
 3 Rouleau  
 4 Goupille élastique

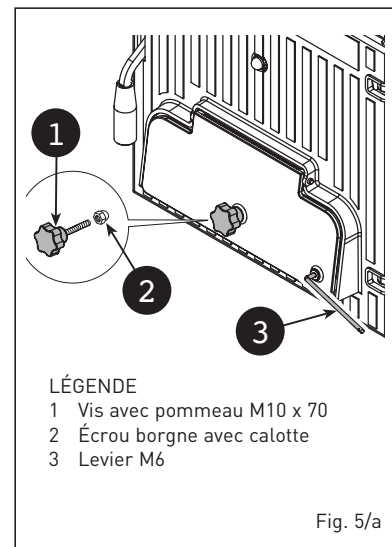
Fig. 5

d'introduction d'air à la porte du cendrier et visser la vis avec pommeau (1) fournie dans l'emballage. À l'extrémité de la vis M10, placer un écrou borgne avec calotte (2).

- Fixer le levier M6 (3) au clapet d'air en le plaçant horizontalement vers la droite. À l'extrémité du levier se trouve un trou sur lequel sera ensuite reliée la chaînette du régulateur thermostatique.

#### 4.5 MONTAGE DU REVÊTEMENT (fig. 6)

Du côté arrière de la chaudière, sur les deux tirants supérieures, sont vissés trois écrous: le deuxième et le troisième écrou servent à placer correctement les flancs du revêtement. Dans les tirants inférieurs, aussi bien de la partie avant que de la partie arrière de la chaudière, deux écrous sont vissés dont



- LÉGENDE  
 1 Vis avec pommeau M10 x 70  
 2 Écrou borgne avec calotte  
 3 Levier M6

Fig. 5/a

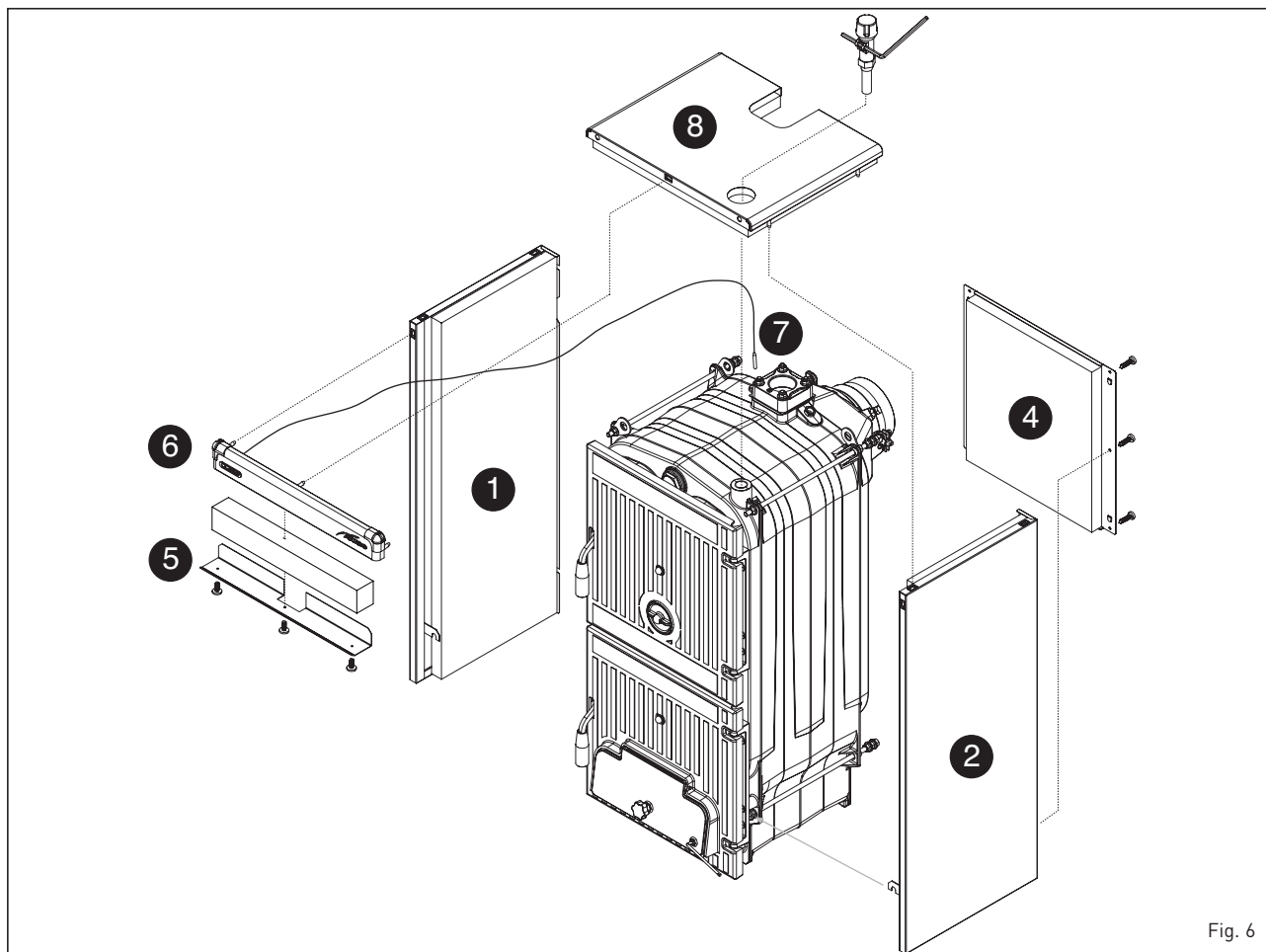


Fig. 6



l'un pour bloquer les étriers de support des flancs. Le montage des composants du revêtement doit être effectué de la manière suivante:

- Dévisser de quelques tours le deuxième et le troisième écrou de chaque tirant.
- Accrocher le flanc gauche (1) sur le tirant inférieur et supérieur de la chaudière, puis régler la position de l'écrou et du contre-écrou du tirant supérieur.
- Bloquer le flanc en serrant les contre-écrous.
- Pour monter le flanc droit (2), procéder de la même manière.
- Accrocher le panneau arrière (4) en insérant les languettes dans les fentes obtenues sur chaque flanc, puis le bloquer sur les flancs à l'aide de six vis auto-taraudeuses.
- Le déflecteur de protection (5) est fixé au panneau frontal (6) à l'aide de trois vis auto-taraudeuses. Entre les deux éléments, insérer la laine de roche.
- Fixer le panneau frontal (6) à l'aide des piquets à pression.
- Dérouler le capillaire du thermomètre (7) et l'introduire dans la gaine de la tête arrière en insérant la pince de contact qui doit être coupée à environ 45 mm. Le câble du thermomètre doit être placé au-dessus de l'isolant et non pas en contact direct avec le corps en fonte.
- Fixer le couvercle (8) aux flancs de la chaudière à l'aide des piquets à pression.
- Accrocher la plaquette adhésive des CARACTÉRISTIQUES TECHNIQUES au flanc droit ou gauche du revêtement de manière qu'elle soit lisible à la fin de l'installation.

**REMARQUE: Conserver avec les documents de la chaudière le "Certificat d'Essai" et la "Déclaration de conformité" placés dans la chambre de combustion.**

#### 4.6 RÉGULATEUR DE TIRAGE À FONCTIONNEMENT THERMOSTATIQUE

Le régulateur de tirage à fonctionnement thermostatique permet d'obtenir une variabilité continue d'air introduit dans le foyer de la chaudière. Ce régulateur, à travers une chaînette de raccordement, agit sur la porte inférieure d'introduction d'air primaire. Lorsque la température établie est atteinte, le régulateur diminue automatiquement l'ouverture de la porte d'introduction d'air de manière à ralentir la combustion et éviter les surchauffes.

Dans le but d'optimiser la combustion, sur la porte supérieure de chargement, se trouve une porte ronde de régulation qui distribue de l'air secondaire à contre-courant rapport au trajet des produits de la combustion.

Ce processus augmentant ultérieurement le rendement, permet d'exploiter de manière plus efficace le combustible.

Sur les chaudières, l'on peut monter indifféremment deux types de régulateurs thermostatiques.

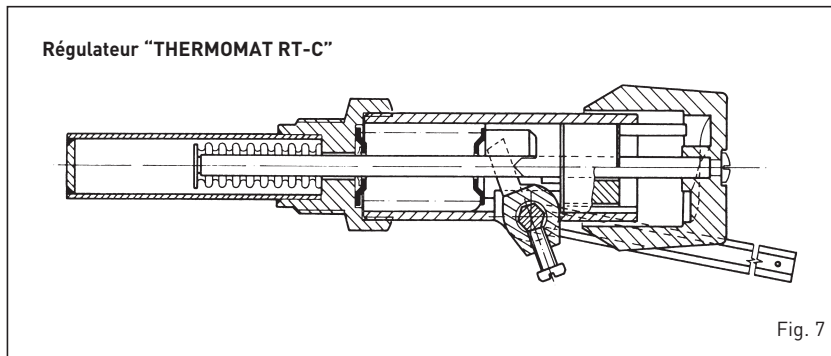


Fig. 7

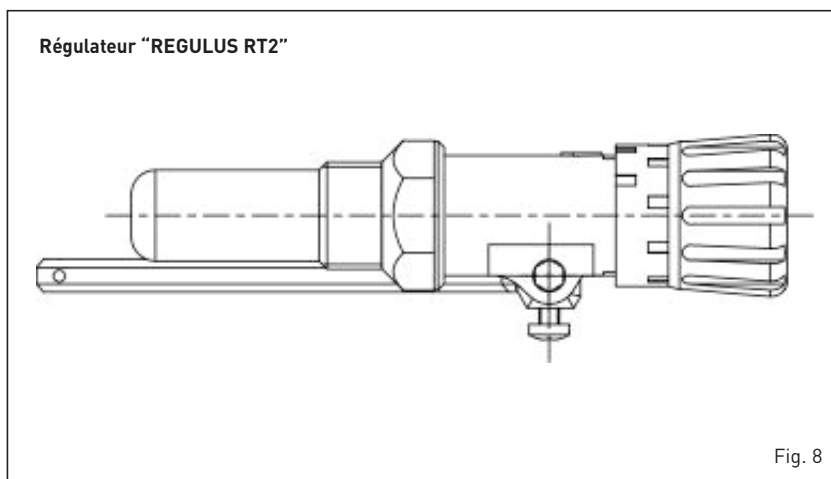


Fig. 8

##### 4.6.1 Régulateur "THERMOMAT RT-C" (fig. 7)

Le régulateur "Thermomat" est équipé d'un bouton en résine thermodurcissable avec champ de régulation de 30 à 100 °C.

Visser le régulateur sur le trou 3/4" de la tête antérieure et orienter la marque rouge vers la partie supérieure. Le levier avec chaînette doit être introduit dans le support du régulateur après avoir monté le panneau porte-instruments et après avoir enlevé l'arrêt en plastique. Si l'articulation qui fixe le levier avec chaînette devait se défaire, il faut veiller à le remonter dans la même position.

Après avoir placé le bouton sur 60°C, bloquer le levier avec chaînette dans une position légèrement inclinée vers le bas, de manière que la chaîne se trouve dans l'axe par rapport au raccord du volet de l'air.

Pour la régulation du "Thermomat", qui consiste essentiellement à déterminer la longueur de la chaînette, procéder de la manière suivante :

- Placer le bouton sur 60 °C.
- Allumer la chaudière avec le rideau d'introduction de l'air ouvert.
- Au moment où une température de 60 °C de l'eau de la chaudière est atteinte, fixer la chaînette sur le levier du clapet d'introduction de l'air en faisant en sorte que ce dernier présente une ouverture d'environ 1 mm.
- À ce stade, le régulateur est réglé et il est possible de choisir la température de travail souhaitée en tournant le bouton.

##### 4.6.2 Régulateur "REGULUS RT2" (fig. 8)

Le champ de régulation est compris entre 30 et 90°C (fig. 8). Pour le montage et la mise en fonction, suivre les mêmes instructions que pour le régulateur "Thermomat".

#### 4.7 ÉCHANGEUR DE CHALEUR DE SÉCURITÉ

L'échangeur de chaleur de sécurité est fourni sur demande dans un kit :

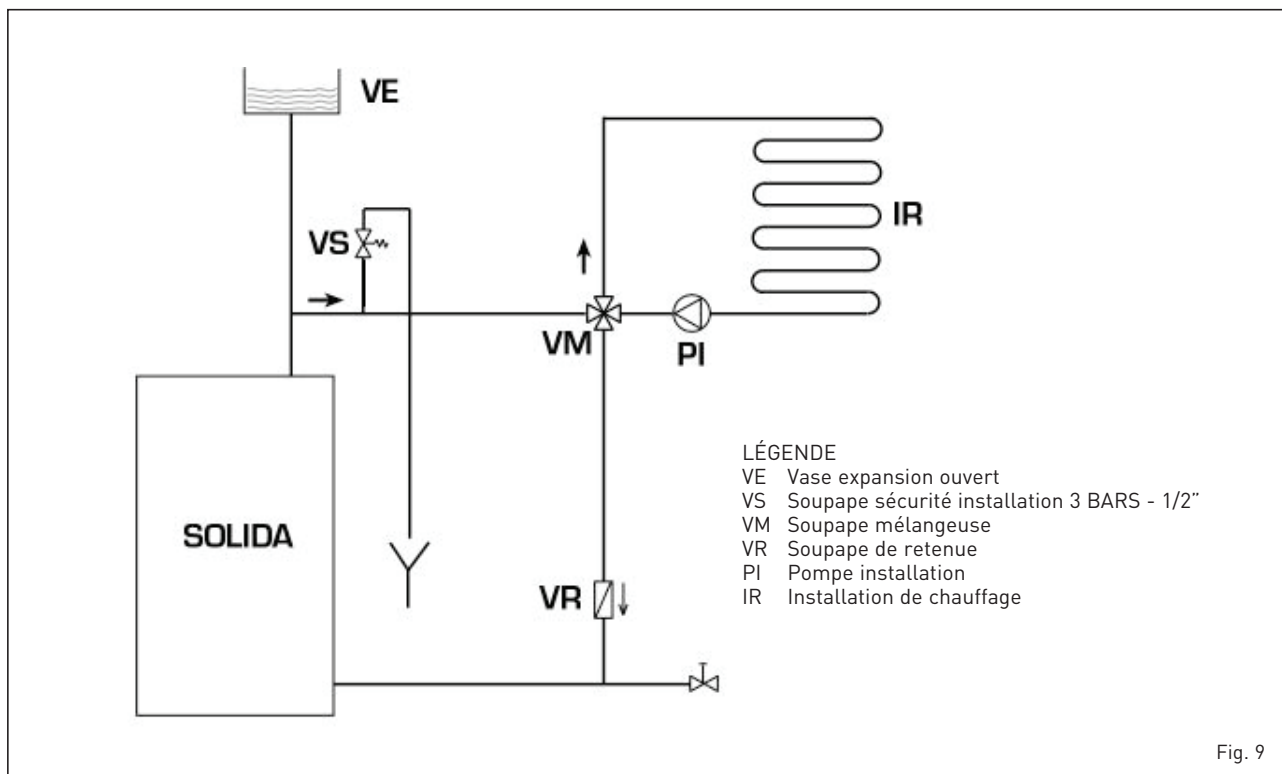
- code 8105200 pour SOLIDA EV 3/4/5
- code 8105201 pour SOLIDA EV 6/7.

Le kit doit être utilisé sur les installations à vase d'expansion fermé et de puissance inférieure à 35 kW. Sa fonction est de refroidir la chaudière en cas de surchauffe, au moyen d'une vanne de décharge thermique raccordée de manière hydraulique à l'entrée de l'échangeur. Prévoir au niveau de la sortie de l'échangeur, un tuyau d'écoulement avec entonnoir et un siphon qui conduisent à une évacuation appropriée. L'évacuation doit être contrôlable visuellement.

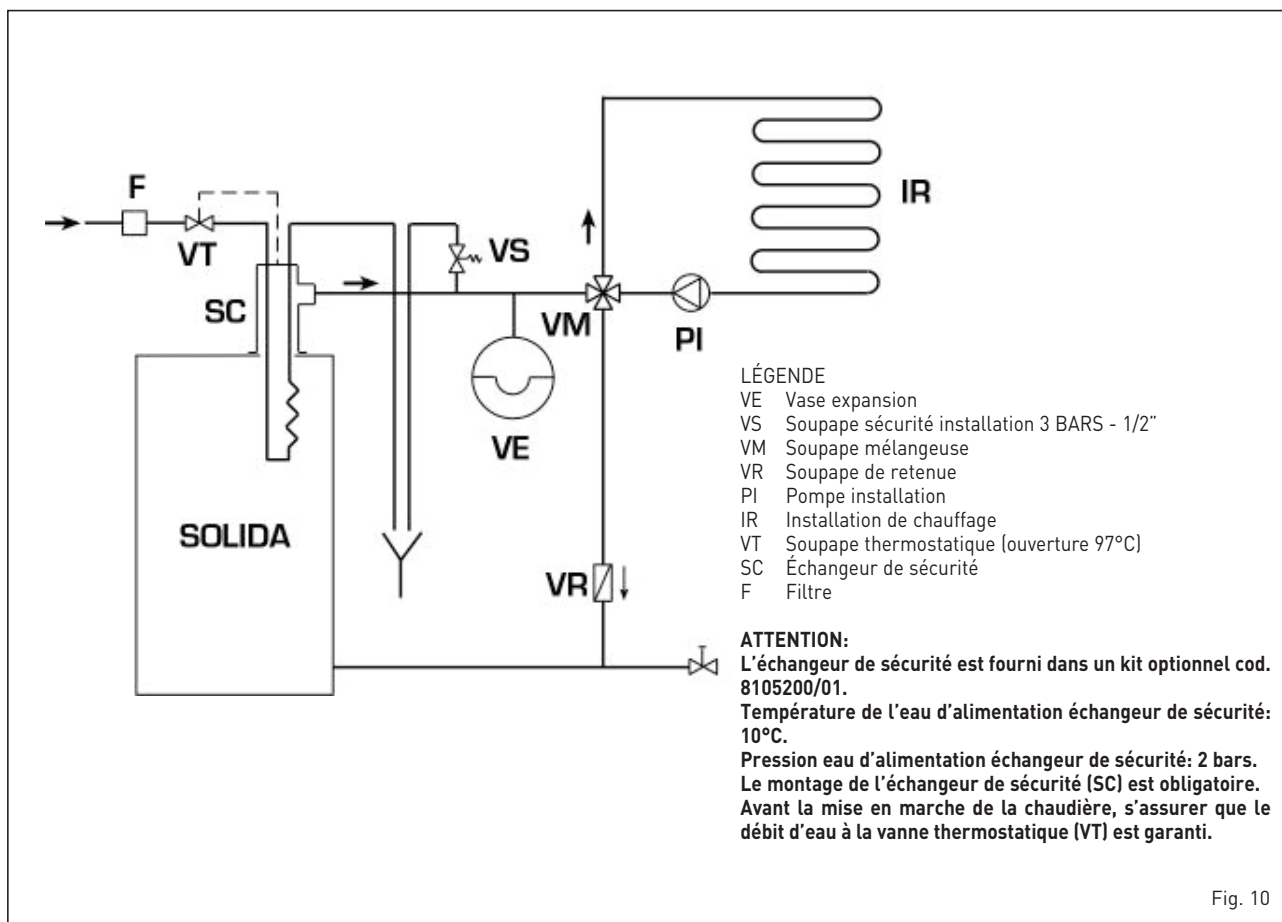
**ATTENTION: En cas de manque de cette précaution, une éventuelle intervention de la vanne de décharge thermique peut causer des dommages aux personnes, aux animaux et aux choses ; le cas échéant, le fabricant est déchargé de toute responsabilité. Avant la mise en marche de la chaudière, s'assurer que le débit d'eau à la vanne de décharge thermique est garanti.**

## 4.8 SCHÉMAS DE BRANCHEMENT HYDRAULIQUE

### 4.8.1 Installation avec vase d'expansion ouvert (fig. 9)



### 4.8.2 Installation avec vase expansion fermé et échangeur de sécurité avec soupape thermostatique optionnelle (fig. 10)



## 5 UTILISATION ET MAINTENANCE

### 5.1 CONTRÔLES PRÉLIMINAIRES À L'ALLUMAGE

Avant la mise en marche de la chaudière, vous êtes tenus de respecter les instructions suivantes :

- L'installation à laquelle est branchée la chaudière doit être de préférence avec un système à vase d'expansion de type ouvert (fig. 9).
- Le tuyau qui relie la chaudière au vase d'expansion doit avoir un diamètre conforme aux normes en vigueur.
- La pompe de chauffage doit être en marche durant le fonctionnement de la chaudière.
- Le fonctionnement de la pompe ne doit jamais être interrompu par un éventuel thermostat ambiant.
- Si l'installation est équipée d'une soupape de mélange 3 ou 4 voies, elle doit toujours se trouver en position d'ouverture vers l'installation.
- S'assurer que le régulateur de tirage fonctionne normalement et il n'y a pas d'empêchements qui bloquent le fonctionnement automatique du clapet d'introduc-

tion d'air.

### 5.2 THERMOMÈTRE CHAUDIÈRE (fig. 11)

Il indique la température d'eau de la chaudière (pos. 1).

### 5.3 RÉGULATION D'AIR (fig. 11)

La régulation d'air primaire se fait automatiquement par la vanne thermostatique ; celle secondaire par contre par la porte ronde située sur la partie supérieure de la porte de chargement et doit être réglée par l'utilisateur. Lors du premier allumage, il est nécessaire de régler l'air primaire et secondaire en tenant compte que l'air primaire détermine la puissance de la chaudière et donc la quantité de bois à brûler ; l'air secondaire complète la combustion. Le réglage optimal du fonctionnement de la **SOLIDA EV** s'obtient avec chaudière et cheminée "en température". En fonction du bois utilisé et de son humidité effective, tourner la porte ronde (dans

le sens inverse des aiguilles d'une montre pour ouvrir et dans le sens des aiguilles d'une montre pour fermer) de manière à porter la flamme aux conditions optimales: orange - rose - blanc avec le centre qui tend vers le bleu.

**ATTENTION: Régulateur d'air secondaire à haute température! Utiliser des gants ou des équipements appropriés pour ne pas se brûler.**

### 5.4 NETTOYAGE (fig. 12)

Le nettoyage doit être effectué avec une certaine fréquence prévoyant le nettoyage des passages de la fumée, le nettoyage du cendrier en éliminant les cendres contenues dans la cuvette de collecte. Pour le nettoyage des passages de la fumée, utiliser un écouvillon spécial.

### 5.5 ENTRETIEN

N'effectuer aucune opération d'entretien,

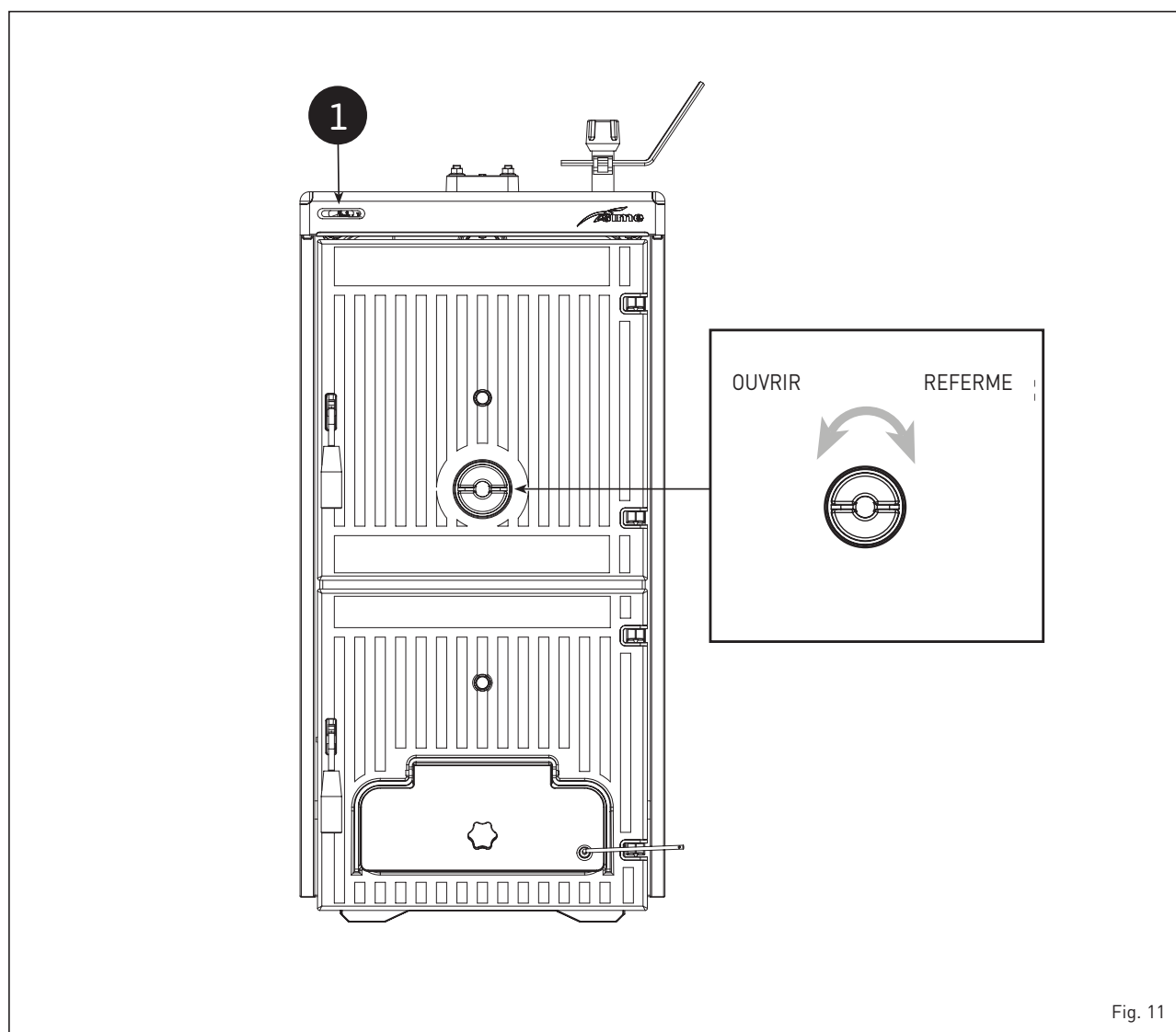


Fig. 11

de démontage et d'élimination sans avoir au préalable correctement déchargé la chaudière.

Les opérations de déchargement ne doivent pas avoir lieu alors que l'eau se trouve à des températures élevées.

**ATTENTION: La soupape de sécurité de l'installation doit être vérifiée tous par un personnel technique qualifié en conformité avec les lois du pays de distribution et des instructions pour l'utilisation de la soupape de sécurité.**

**Dans le cas où l'installation est entièrement vidée et demeure inutilisée pendant un laps de temps prolongé, la vérification de la soupape de sécurité est obligatoire.**

**En cas de mauvais fonctionnement de la soupape de sécurité, quand un recalibrage s'avère impossible, il faut veiller au remplacement par une nouvelle soupape 1/2", calibrée à 3 BARS et conforme à la Directive PED 2014/68/UE.**

## 5.6 ÉLIMINATION DE L'APPAREIL

Terminé son cycle de vie, l'unité DOIT ÊTRE ÉLIMINÉE SEPARÉMENT, comme prévu par la législation en vigueur.

NE PAS éliminer avec les déchets ordinaires.

L'unité peut être portée dans un centre de collecte sélective, le cas échéant, ou auprès des vendeurs qui proposent ce service. L'élimination différentielle évite les dommages potentiels pour l'environnement et la santé. Il permet également de récupérer de nombreux matériaux recyclables, ce qui porte à d'importantes économies d'argent et d'énergie.

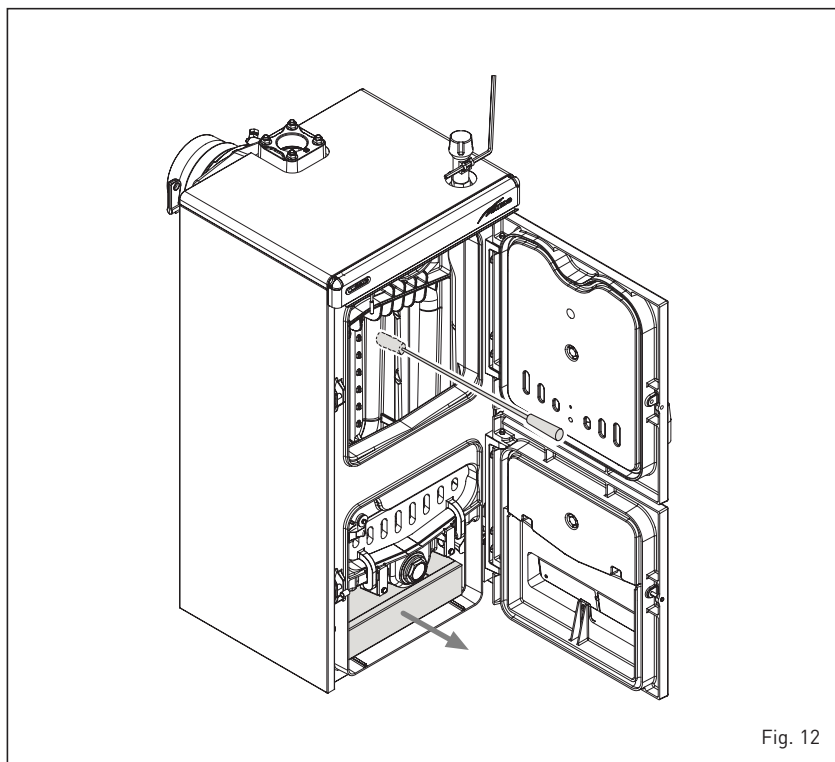


Fig. 12

## INHALTSVERZEICHNIS

<b>1</b>	<b>ALLGEMEINE HINWEISE</b> .....	74
<b>2</b>	<b>LIEFERUMFANG</b> .....	74
<b>3</b>	<b>TECHNISCHE EIGENSCHAFTEN UND ABMESSUNGEN</b> .....	75
3.1	BESCHREIBUNG	
3.2	EINBAUMASSE	
3.3	TECHNISCHE DATEN	
3.4	LADUNGSABNAHMEN	
<b>4</b>	<b>INSTALLATION</b> .....	77
4.1	HEIZKESSELRAUM	
4.2	ANSCHLUSS AN DAS SCHORNSTEINROHR	
4.3	ANSCHLUSS AN DIE ANLAGE	
4.4	MONTAGE DES ZUBEHÖRS	
4.5	MONTAGE DES MANTELS	
4.6	ABZUGSREGLER	
4.7	SICHERHEITS-WÄRMETAUSCHER	
4.8	HYDRAULISCHE VERBINDUNGSPLÄNE	
<b>5</b>	<b>GEBRAUCH UND WARTUNG</b> .....	81
5.1	KONTROLLEN VOR DEM EINSCHALTEN	
5.2	THERMOMETER DES HEIZKESSELS	
5.3	LUFTEINSTELLUNG	
5.4	REINIGUNG	
5.5	WARTUNG	
5.6	DEMONTAGE, ENTSORGUNG UND RECYCLING DES GERÄTES	

# 1 ALLGEMEINE HINWEISE

Das Bedienungshandbuch stellt einen festen Bestandteil des Produkts dar und muss dem Verwender übergeben werden. Die im vorliegenden Handbuch enthaltenen Anweisungen zur Installation, zur Verwendung und zur Wartung des Geräts aufmerksam lesen. Das Handbuch für späteres Nachschlagen sorgfältig aufbewahren.

Die Installation muss durch qualifiziertes Personal unter Befolgung der geltenden Bestimmungen und der Anweisungen des Herstellers erfolgen. Durch eine fehlerhafte Installation können Personen oder Gegenständen Schäden zugeführt werden, für die das Unternehmen keine

Verantwortung übernimmt.

Die Unversehrtheit des Produkts überprüfen. Im Zweifelsfall das Gerät nicht verwenden und den Lieferanten kontaktieren. Die Verpackungselemente müssen in Übereinstimmung mit den geltenden Bestimmungen entsorgt werden.

Bevor ein Wartungseingriff am Gerät vorgenommen wird, ist die Stromversorgung abzutrennen, indem der Hauptschalter der Anlage betätigt wird.

Im Falle einer Störung oder Fehlfunktion das Gerät ausschalten und es keineswegs reparieren oder direkt ein-

greifen. Ausschließlich auf technisch qualifiziertes Personal zurückgreifen. Eine etwaige Reparatur darf nur unter Verwendung von Originalersatzteilen erfolgen.

Die Missachtung der oben gegebenen Hinweise kann die Unversehrtheit der Anlage oder einzelner Komponenten beeinträchtigen und somit eine potentielle Gefahr für die Sicherheit des Bedieners darstellen, für die das Unternehmen keine Verantwortung übernimmt.

**Die Wartung des Geräts und des Rauchrohrs muss mindestens einmal im Jahr durchgeführt werden.**

# 2 LIEFERUMFANG

Der in Abb. 1 dargestellte Heizkessel wird in zwei separaten Frachtstücken geliefert:

- Heizkesselkörper aus Gusseisen komplett mit Rauchkammer mit Regulierungsschieber, Ascheauffangbehälter und Thermostatregler für den Abzug. Eine Tüte mit folgendem Inhalt: 2 Griffe für die Türen, eine Schraube mit Knauf aus Bakelit für die manuelle Einstellung des Schiebers für die Luftzufuhr, eine Kontaktfeder für den Thermometerkolben und ein Hebel M6, der an dem Schieber für die Luftzufuhr zu befestigen ist.

„Abnahmezertifikat“ und „Konformitätserklärung“, die zusammen mit den Unterlagen des Heizkessels aufzubewahren sind.

- Kartonverpackung mit Mantel, Thermometer und Dokumentensatz. Der Dokumentensatz enthält: Bedienungshandbuch, Garantiezertifikat, Typenschild TECHNISCHE DATEN HEIZKESSEL und Etiketten zum Aufkleben auf der Konformitätserklärung.

**ACHTUNG: Das im Unterlagensatz enthal-**

**tene Typenschild TECHNISCHE DATEN HEIZKESSEL ist haftfähig und vom Installateur auf einer Seite des Mantels aufzukleben.**

**Die Seriennummer des Gusseisenkörpers befindet sich auf einem Schild, das mit Nieten im oberen Bereich der Rückseite des Körpers befestigt ist.**

**Um den Transport, das Auf- und Abladen des Heizkessels zu erleichtern, befinden sich auf seiner Oberseite Haken, die sich zum Anheben eignen.**

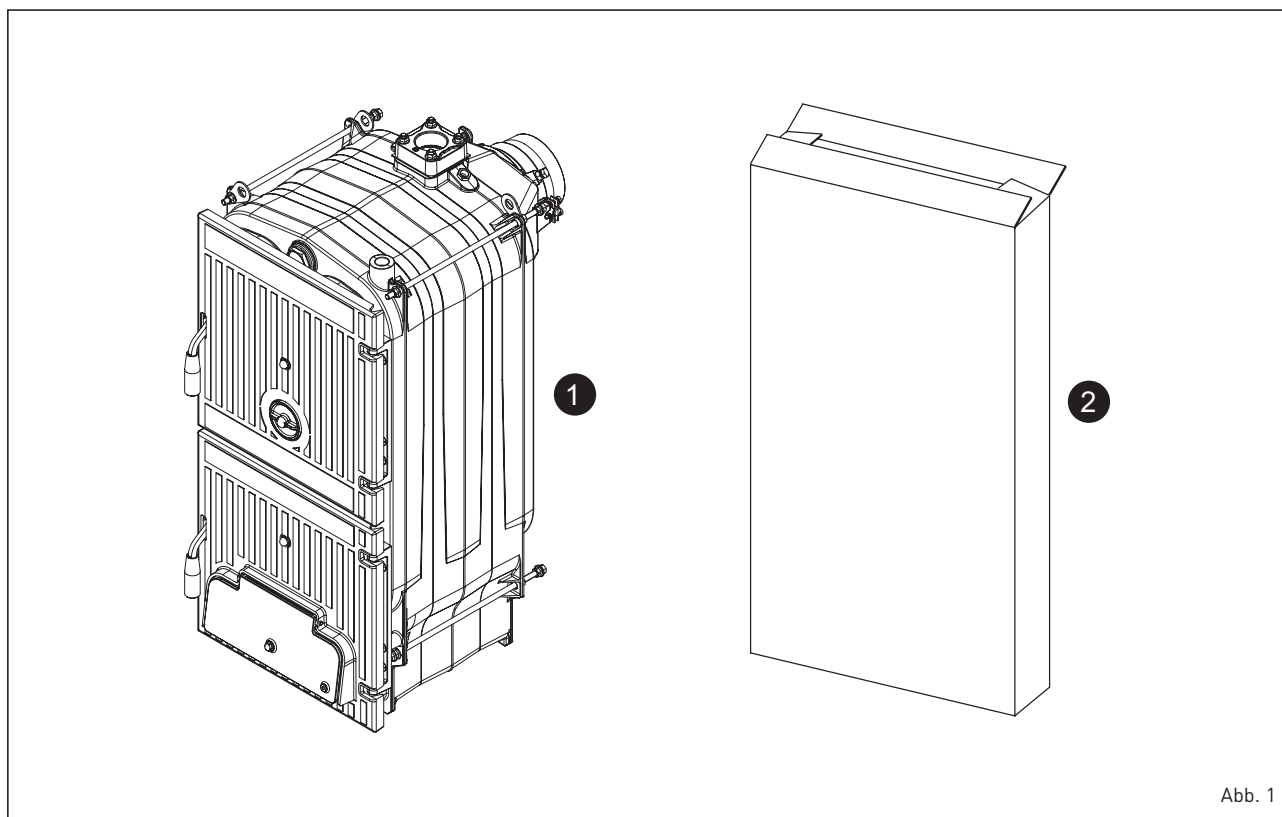


Abb. 1

### 3 TECHNISCHE EIGENSCHAFTEN UND ABMESSUNGEN

#### 3.1 BESCHREIBUNG

Holz ist eine alternative und wertvolle Energiequelle. Daher ist es wichtig, sie bestmöglich zu nutzen, indem für die

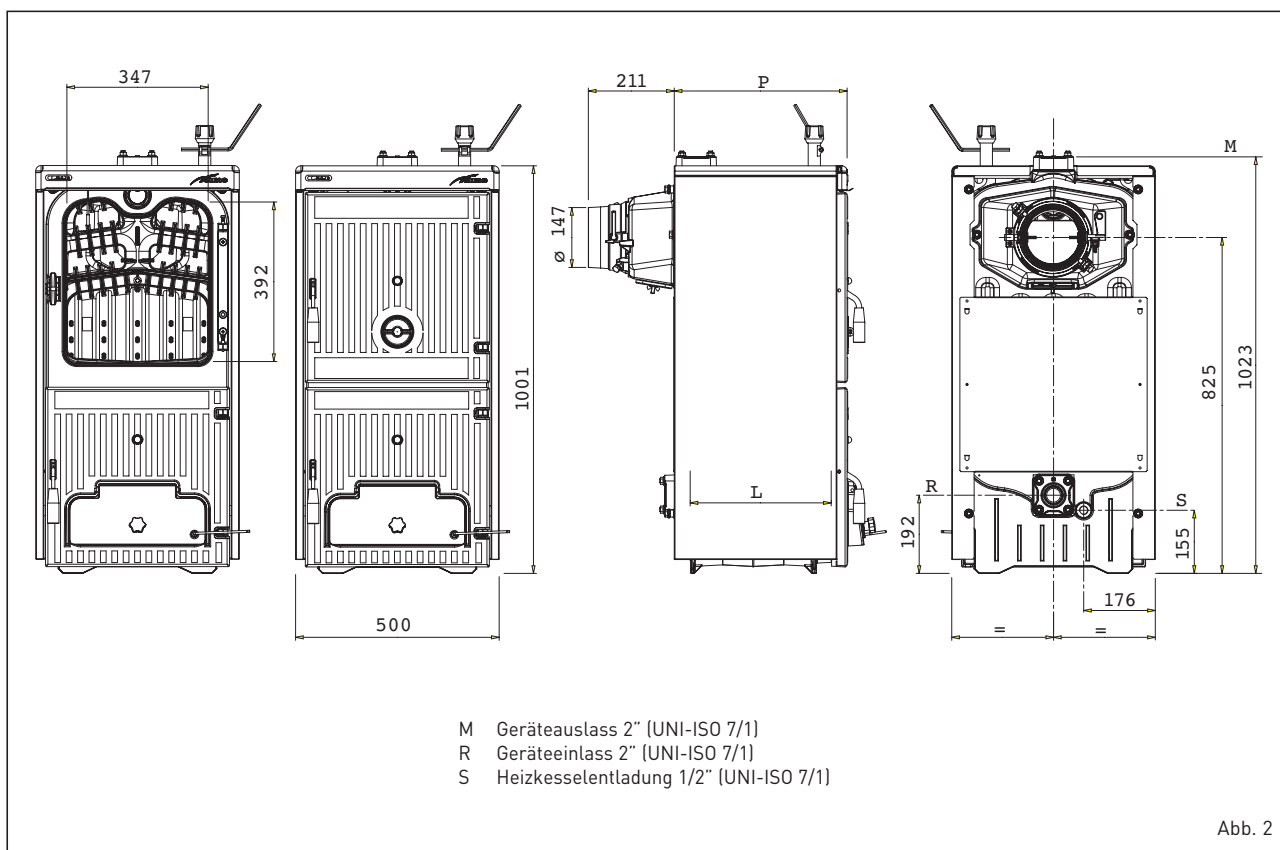
Verbrennung geeignete Technologien eingesetzt werden.

Bei der Planung der durch traditionelle Holzverbrennung beheizten Heizkessel **SOLIDA EV** standen die Sicherstellung höch-

ster thermischer Leistungsfähigkeit und die Optimierung des Abzugs im Vordergrund.

Die Heizkessel entsprechen der Druckgeräterichtlinie (DGRL oder PED) 2014/68/UE und der Norm EN 303-5/2012

#### 3.2 EINBAUMASSE (Abb. 2)



#### 3.3 TECHNISCHE DATEN

SOLIDA EV		3	4	5	6	7
Thermische Leistung mit Kohle	kW	23,0	34,0	45,0	56,0	67,0
Maximum Leistung mit Holz	kW	20,0	30,0	40,0	49,0	58,0
Thermische Leistung mit Holz	kW	14,0	20,5	27,5	34,0	40,0
Wirkungsgradklasse EN 303-5/2012		1	1	1	1	1
Brennzeit einer Kohlenbeschickung	h	≥ 4	≥ 4	≥ 4	≥ 4	≥ 4
Brennzeit einer Holzbeschickung	h	≥ 2	≥ 2	≥ 2	≥ 2	≥ 2
Ladevolumen	dm <sup>3</sup>	42,7	66,4	90,2	113,9	137,7
Minimaler Unterdruck am Kamin	mbar	0,08	0,10	0,12	0,13	0,15
<b>Abmessungen</b>						
P (Tiefe)	mm	425	575	725	875	1025
L (Tiefe der Verbrennungskammer)	mm	260	410	560	710	860
Gusseisenteile	n°	3	4	5	6	7
Max. Betriebstemperatur	°C	95	95	95	95	95
Min. Temper. des Anlagenrückfluswassers	°C	50	50	50	50	50
Max. Betriebsdruck	bar	4	4	4	4	4
Prüfdruck	bar	6	6	6	6	6
Fassungsvermögen Heizkessel	l	30	39	48	57	66
Gewicht	kg	226	288	350	412	474

### 3.3.1 Technische Daten mit dem austauschbaren Bausatz von Klasse 1 zu Klasse 3 (muss separat verlangt werden)

SOLIDA EV		3	4	5	6	7
Austauschbarer Bausatz von Klasse 1 zu Klasse 3		8075990	8075991	8075992	8075993	8075994
Wärmebelastung mit Holz	kW	11,0	17,5	24,0	29,5	35,0
Thermische Leistung mit Holz	kW	8,4	13,7	19,0	23,5	28,0
Wirkungsgradklasse EN 303-5/2012		3	3	3	3	3
Brennzeit einer Holzbeschickung	h	≥ 2	≥ 2	≥ 2	≥ 2	≥ 2
Ladevolumen	dm <sup>3</sup>	37,5	58,3	79,2	110,0	120,9
Minimaler Unterdruck am Kamin	mbar	0,20	0,20	0,20	0,20	0,20

### 3.4 LADUNGSABNAHME (Abb. 3)

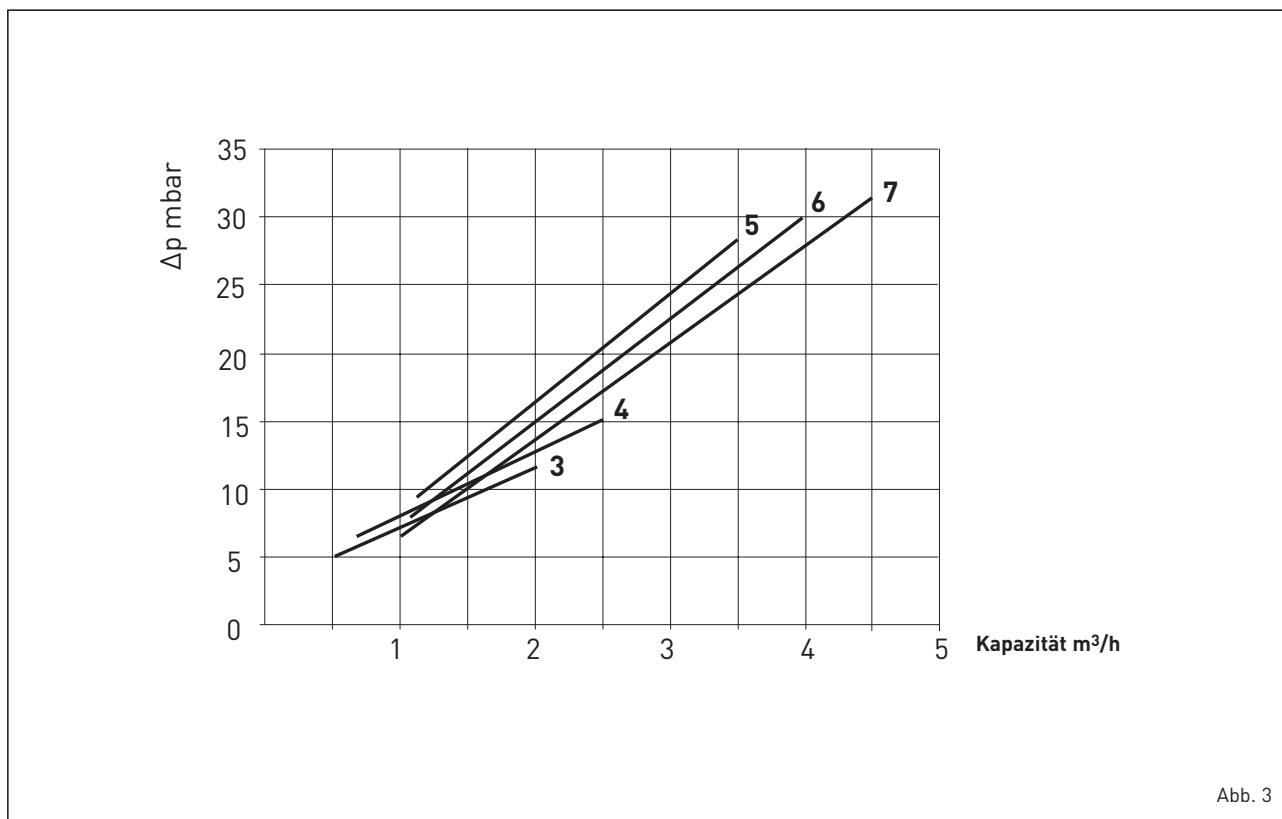


Abb. 3



## 4 INSTALLATION

### 4.1 HEIZKESSELRAUM

Die Raumeigenschaften müssen den geltenden Vorschriften entsprechen.

In den Raum muss wenigstens soviel Frischluft einfließen können, dass es zu einer ordnungsgemäßen Verbrennung kommt.

Der Raum muss also über Öffnungen mit folgenden Eigenschaften verfügen:

- Pro 1163 kW (1000 kcal/h) muss eine Öffnungsfläche von mindestens 6 cm<sup>2</sup> vorgesehen werden. In jedem Fall darf die Öffnung nicht kleiner als 100 cm<sup>2</sup> betragen. Die Öffnungsfläche kann wie folgt berechnet werden:

$$S = \frac{Q}{100}$$

wobei "S" in cm<sup>2</sup> und "Q" in kcal/h ausgedrückt werden.

- Die Öffnung muss sich im unteren Bereich einer Außenwand befinden. Am Besten gegenüber dem Abgasauslass.

#### 4.1.1 Positionierung in Heizanlage (Abb. 4)

Der Heizkessel muss auf einem nicht brennbaren Untergrund installiert werden. Bei fertiggestellter Installation muss der Heizkessel waagrecht ausgerichtet und stabil sein, um mögliche Schwingungen und Lärmentwicklung zu vermeiden. Hinter dem Heizkessel muss unbedingt Platz gelassen werden, um das Öffnen und die Wartung des Ventilators zu gestatten.

**ACHTUNG: Die in der Abbildung angegebenen Mindestabstände sind verbindlich und gelten nur für Modelle mit einer Leistung über 35 kW.**

### 4.2 ANSCHLUSS AN DAS SCHORNSTEINROHR

Ein Schornsteinrohr muss folgenden Eigenschaften genügen:

- Es muss aus undurchlässigem Material bestehen und den Rauchtemperaturen und den Kondensationen widerstehen.

- Es muss ausreichend mechanisch resistent sein und eine schwache Wärmeleitfähigkeit besitzen.
- Es muss vollständig dicht abschließen, damit das Schornsteinrohr nicht abkühlt.
- Sein vertikaler Verlauf muss so lang wie möglich sein. Am Endstück muss sich ein Absauger befinden, der einen effektiven und konstanten Ablass der Brennpunkte gewährleistet.
- Damit der Wind um den Schornstein keine Druckbereiche aufbaut, die sich gegen die Aufstiegskräfte der Brenngase durchsetzen könnten, ist folgendes notwendig: Die Abgasöffnung muss, innerhalb eines Radius von 8 Metern, wenigstens 0,4 Meter über jedes am Kamin befindliche Bauteil überstehen (einschl. dem Dachgiebel).
- Der Durchmesser des Schornsteinrohrs muss größer sein als derjenige des Heizkesselanschlusses. Der Querschnitt von quadratischen oder rechteckigen Schornsteinrohren muss 10% größer sein als der Querschnitt des Heizkesselanschlusses.
- Der Nutzquerschnitt des Schornsteinrohrs berechnet sich wie folgt:

$$S = K \frac{P}{\sqrt{VH}}$$

S Ergebnis: Querschnitt in cm<sup>2</sup>

K Reduktionskoeffizient:

- 0,045 bei Holz
- 0,030 bei Kohle

P Leistung des Heizkessels in kcal/h

H Höhe des Kamins in gemessenen Metern von der Achse der Flamme zum Kaminanfang ins Freie. Bei der Dimensionierung des Schornsteinrohrs muss die effektive Kaminhöhe in Metern berücksichtigt werden. Diese wird von der Flammenachse bis zum Scheitel gemessen. Abzuziehen sind:

- 0,50 m für jede Richtungsänderung, die das Anschlussrohr auf der Strecke vom Heizkessel zum Schornsteinrohr vollführt.
- 1,00 m für jeden horizontalen Meter des Anschlusses selbst.

### 4.3 ANSCHLUSS AN DIE ANLAGE

Da die Anschlüsse leicht lösbar sein sollen, sind Stutzen mit drehbaren Anschlüssen günstig. Ratsam ist es, an der Rohrleitung der Heizanlage Absperrschieber einzubauen.

**ACHTUNG: Ein Sicherheitsventil muss in der Anlage installiert werden nicht im Lieferumfang enthalten.**

#### 4.3.1 Auffüllen der Anlage

**Bevor der Heizkessel zugeschaltet wird, sollte immer zuerst Wasser durch die Rohrleitungen gepumpt werden, damit evtl. vorhandene Fremdkörper ausgespült werden. Diese könnten den Betrieb des Heizkessels stören.**

Das Auffüllen muss langsam erfolgen, damit die Luftblasen aus den entsprechenden Entlüftungsöffnungen austreten können. Diese befinden sich auf der Heizanlage.

Bei Heizanlagen mit geschlossenem Kreislauf müssen der Ladedruck bei kalter Anlage und der Vorstaudruck des Expansionsbehälters mit der Ruhesäulenhöhe der Anlage übereinstimmen. In keinem Fall dürfen sie niedriger liegen (z. B.: bei einer Ruhesäule von 5 Metern müssen Vorstaudruck des Behälters und Ladedruck der Anlage mindestens 0,5 Bar betragen).

#### 4.3.2 Eigenschaften des Speisewassers

Das Speisewasser im Heizkreislauf muss entsprechend der Vorschrift UNI-CTI 8065 behandelt sein. Auch kleine Verkrustungen von einigen Millimetern Stärke verursachen, durch ihre geringe thermische Leitfähigkeit, eine beachtliche Überhitzung der Heizkesselwände. Dadurch kann es zu schweren Betriebsbeeinträchtigungen kommen.

**IN FOLGENDEN FÄLLEN IST EINE BEHANDLUNG DES ZUM BETRIEB DER HEIZANLAGE NÖTIGEN WASSERS UNABDINGBAR:**

- sehr ausgedehnte Anlagen (mit großer

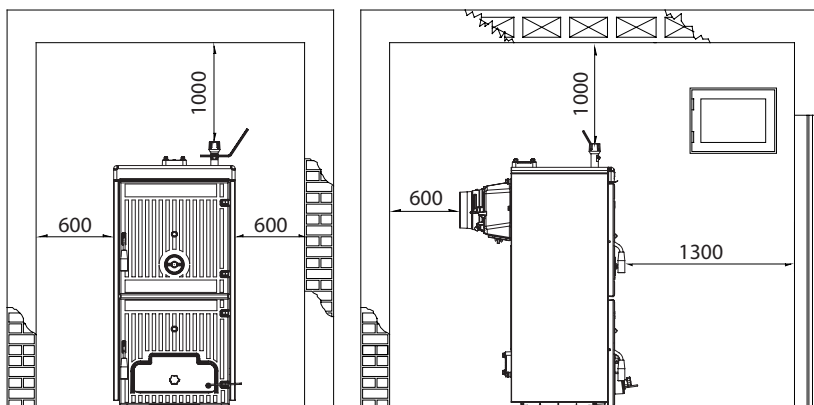


Abb. 4

Wassermenge)

- häufiges Einleiten von Wasser zum Auffüllen der Anlage
- falls die Anlage teilweise oder vollständig geleert werden muss.

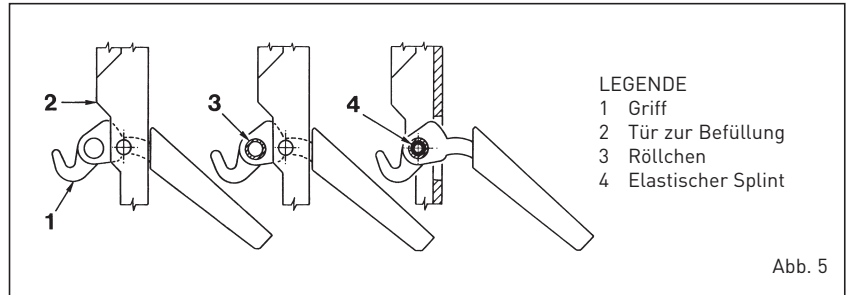
#### 4.4 MONTAGE DES ZUBEHÖRS (Abb. 5 - Abb. 5/a)

Die Griffe zum Verschließen der Türen und die Schraube mit dem Einstellknopf für den Schieber für die Zuluft werden separat geliefert, da sie während des Transports beschädigt werden könnten. Sowohl die Griffe wie die Schraube mit Knopf befinden sich in Nylontüten im Ascheauffangbehälter. Für die Montage der Griffe wie folgt vorgehen (Abb. 5):

- Einen Griff (1) nehmen, in den Schlitz der Tür zur Befüllung (2) einführen und das Röllchen (3) in die Bohrung des Griffs einsetzen; durch Einsetzen des elastischen Splints (4) den Griff feststellen.
- Dieselbe Vorgehensweise für die Tür des Aschenkastens anwenden.

Für die Montage der Schraube mit Knopf wie folgt vorgehen (Abb. 5/a):

- Die Befestigungsschraube M8 x 60 des Schiebers der Zuluft auf der Tür

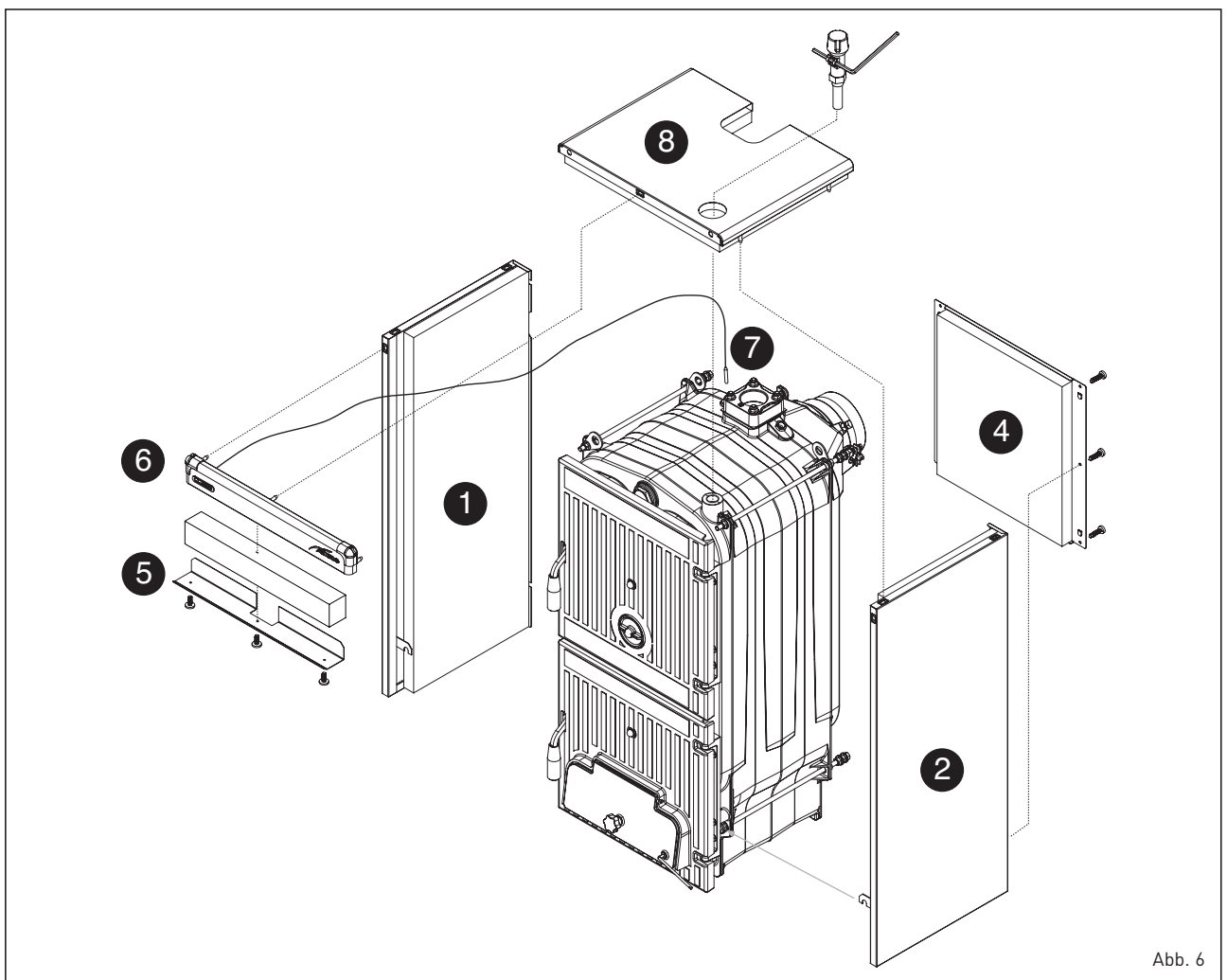
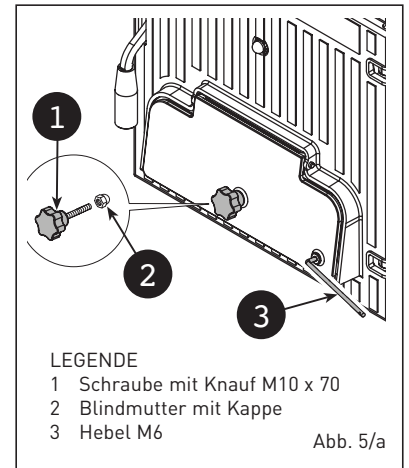


des Aschenkastens entfernen und die Schraube mit dem Knopf aus Bakelit (1), die in der Verpackung enthalten ist, einschrauben. Auf das Ende der Schraube M10 die Blindmutter mit Kappe (2) setzen.

- Den Hebel M6 (3) am Zuluftschieber befestigen, indem er gegen rechts in die waagerechte Stellung gebracht wird. An dem Ende des Hebels befindet sich eine Bohrung, durch die die Kette des Thermostatreglers geführt wird.

#### 4.5 MONTAGE DES MANTELS (Abb. 6)

Auf der Rückseite des Heizkessels sind auf die beiden oberen Zugstangen drei Muttern geschraubt: Die zweite und dritte Muttern



dienen dazu, die Seitenteile des Mantels korrekt zu positionieren. Auf die unteren Zugstangen sind sowohl im vorderen wie im hinteren Bereich des Heizkessels zwei Muttern geschraubt, von denen eine die Halterungsbügel der Seitenteile feststellt. Die Montage der Komponenten des Mantels ist wie folgt auszuführen:

- Die zweite und dritte Mutter jeder Zugstange um einige Umdrehungen aufschrauben.
- Das linke Seitenteil (1) an der unteren und oberen Zugstange des Heizkessels einhängen und die Position von Mutter und Gegenmutter der oberen Zugstange einstellen.
- Das Seitenteil durch Anziehen der Gegenmuttern feststellen.
- Um das rechte Seitenteil (2) zu montieren, auf dieselbe Weise vorgehen.
- Das hintere Paneel (4) einhängen, indem die Passfedern in die Schlitze auf jedem Seitenteil geführt werden und an den Seitenteilen mit sechs Blechschrauben blockieren.
- Das schützende Ablenkblech (5) wird am Frontpaneel (6) mit drei Blechschrauben befestigt. Zwischen die beiden Elemente Steinwolle einsetzen.
- Das Frontpaneel (6) mithilfe von Druckstiften befestigen.
- Das Rohr des Thermometers (7) auswickeln und in die Hülse des hinteren oberen Bereichs einsetzen, wobei die auf circa 45 mm zugeschnittene Kontaktfeder einzuführen ist. Das Kabel des Thermometers muss auf Isoliermaterial aufliegen und darf nicht direkt in Kontakt mit dem Gusseisenkörper kommen.
- Den Deckel (8) an den Seitenteilen des Heizkessels mithilfe von Druckstiften befestigen.
- Das Klebeschild TECHNISCHE DATEN HEIZKESSEL auf der linken oder rechten Seite des Mantels aufkleben, sodass es nach Beendigung der Installation des Geräts zu sehen ist.

**ANMERKUNG: Gemeinsam mit den Unterlagen des Heizkessels sind das "Abnahmezertifikat" und die "Konformitätserklärung" aufzubewahren, die sich in der Brennkammer befinden.**

#### 4.6 THERMOSTATGESTEUERTER ABZUGSREGLER

Der thermostatgesteuerte Abzugsregler gestattet eine kontinuierliche Anpassung der Luftmenge, die dem Feuerraum des Heizkessels zugeführt wird. Dieser Regler wirkt über eine Verbindungskette auf die untere Tür für die Zufuhr von Primärluft. Sobald die festgelegte Temperatur erreicht wird, sorgt der Regler automatisch für die Verringerung der Öffnung des Türchens für die Luftzufuhr, um die Verbrennung zu verlangsamen und eine Überhitzung zu vermeiden. Zur Optimierung der Verbrennung befindet sich

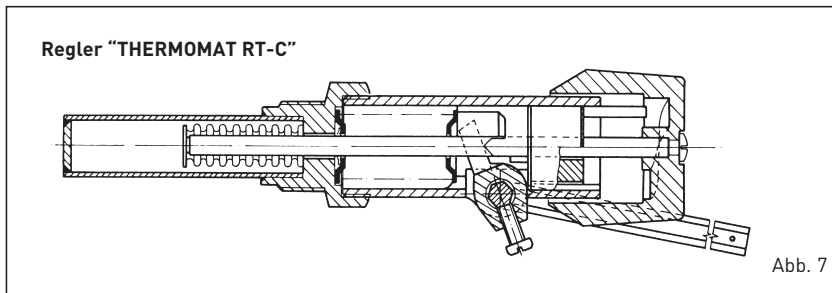


Abb. 7

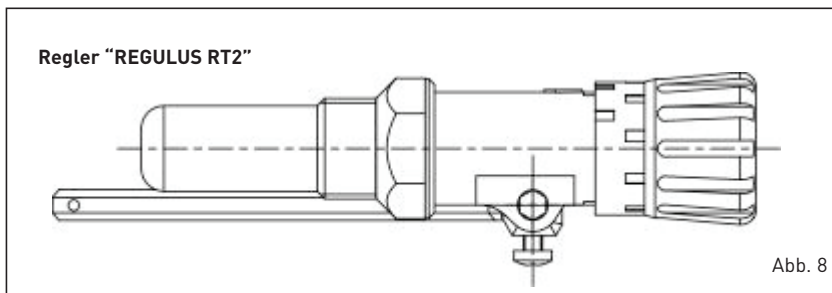


Abb. 8

auf der oberen Tür zur Befüllung ein rundes Einstellungstürchen zur Verteilung der Sekundärluft, die dem Fluss der Verbrennungsprodukte entgegenströmt. Dieser Prozess, durch den die Leistung noch weiter gesteigert wird, gestattet eine noch effizientere Nutzung des Brennstoffes. Die Heizkessel können beliebig mit zwei verschiedenen Arten von Thermostatreglern ausgestattet werden.

##### 4.6.1 Regler "THERMOMAT RT-C" (Abb. 7)

Der Regler "Thermomat" besitzt einen Griff aus wärmehartbarem Harz. Er kann von 30°C bis 100°C eingestellt werden. Den Regler auf die Öffnung 3/4" des vorderen Kopfes einstellen und den roten Zeiger in den oberen Bereich stellen. Nachdem das Instrumentenhalterpanel montiert und die Kunststoffhalterung entfernt wurden, wird der Hebel mit Kettchen in den Reglerhalter eingesetzt. Falls das Gelenk, das die Kette mit dem Hebel verbindet, entfernt wird, ist darauf zu achten, dass dieses sich beim Wiedereinbau in der selben Position befindet. Nachdem der Drehknopf auf 60°C eingestellt ist, den Hebel mit Kettchen in eine leicht nach unten geneigte Stellung bringen, so dass das Kettchen axial mit dem Anschluss des Lufteinlasschiebers ausgerichtet ist.

Die Regulierung des "Thermomat" besteht im Wesentlichen daraus, die Länge des Kettchens zu bestimmen. Wie folgt vorgehen:

- Den Drehknopf auf 60°C einstellen.
- Den Heizkessel mit offenem Lufteinlasschieber anmachen.
- Nachdem das Heizkesselwasser eine Temperatur von 60°C erreicht hat, das Kettchen am Hebel des Lufteinlasschiebers befestigen. Der Schieber muss dabei

eine Öffnung von 1 mm aufweisen.

- Nun ist der Regler eingestellt und die gewünschte Betriebstemperatur kann durch Drehen des Drehknopfes justiert werden.

##### 4.6.2 Regler "REGULUS RT2" (Abb. 8)

Der Regelbereich liegt zwischen 30°C und 90°C. Zur Montage und Inbetriebnahme siehe die Anweisungen des Reglers "Thermomat".

#### 4.7 SICHERHEITS-WÄRMETAUSCHER

Auf Anfrage wird der Sicherheits-Wärmetauscher in Form eines Satzes mit folgender Bestellnr geliefert:

- 8105200 für SOLIDA EV 3/4/5
- 8105201 für SOLIDA EV 6/7.

Dieser Satz kommt im Falle von Anlagen mit geschlossenem Ausdehnungsgefäß und einer Leistung unter 35 kW zur Anwendung. Er dient der Kühlung des Heizkessels im Falle von Überhitzung über ein Wärmeablassventil, das hydraulisch am Eingang des Wärmetauschers angeschlossen wird.

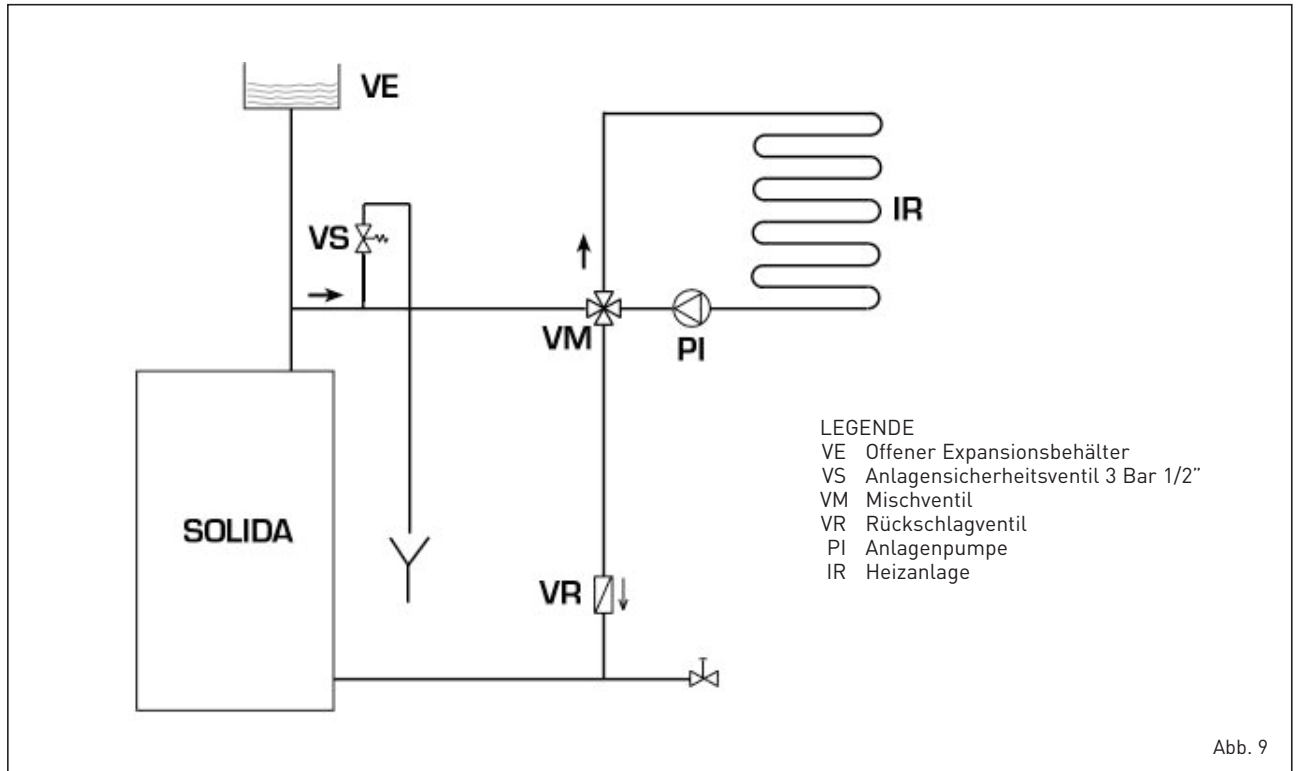
Im Austrittsbereich des Wärmetauschers ist ein Auslaufrohr mit Trichter und Siphon vorzusehen, das in einen geeigneten Abfluss führt. Eine Sichtkontrolle des Abflusses muss möglich sein.

**ACHTUNG: Wird diese Vorkehrung nicht getroffen, kann ein mögliches Eingreifen des Wärmeablassventils Personen, Tieren und Gegenständen Schäden zuführen, für die der Hersteller keinerlei Verantwortung übernimmt.**

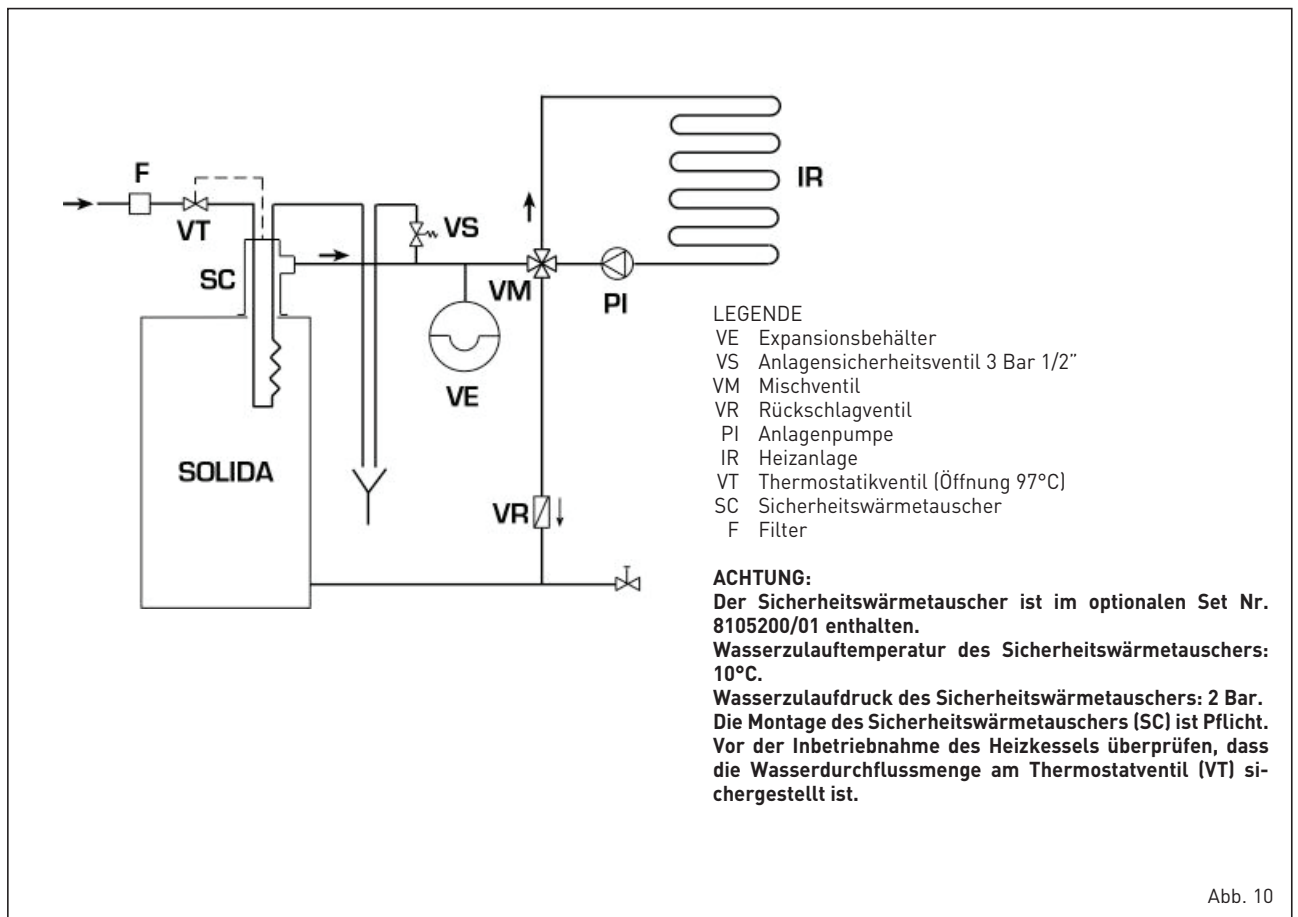
**Vor der Inbetriebnahme des Heizkessels überprüfen, dass die Wasserdurchflussmenge am Wärmeablassventil sichergestellt ist.**

## 4.8 HYDRAULISCHER VERBINDUNGSPLAN

### 4.8.1 Anlage mit offenem Expansionsbehälter (Abb. 9)



### 4.8.2 Anlage mit geschlossenem Expansionsbehälter und Sicherheitswärmetauscher mit optionalem Thermostatventil (Abb. 10)



## 5 GEBRAUCH UND WARTUNG

### 5.1 KONTROLLEN VOR DEM

#### EINSCHALTEN

Vor der Inbetriebnahme des Heizkessels sind folgende Anweisungen zu befolgen:

- Die Anlage, an die der Heizkessel angeschlossen wird, sollte vorzugsweise über ein System mit offenem Ausdehnungsgefäß (Abb. 9) verfügen.
- Die Leitung, über die der Heizkessel mit dem Ausdehnungsgefäß verbunden wird, muss über einen Durchmesser verfügen, der den geltenden Bestimmungen gerecht wird.
- Während des Betriebs des Heizkessels muss die Heizpumpe stets laufen.
- Der Pumpenbetrieb darf niemals etwa durch einen Umgebungsthermostat unterbrochen werden.
- Sollte die Anlage mit einem 3- oder 4-Wege-Mischventil ausgestattet sein, muss dieses immer in Richtung Anlage geöffnet sein.
- Sicherstellen, dass der Abzugsregler korrekt funktioniert und der Automa-

tikbetrieb des Luftzufuhrschiebers nicht durch Hindernisse beeinträchtigt wird.

### 5.2 THERMOMETER DES HEIZKESSELS (Abb. 11)

Zeit die Temperatur des Wassers des Heizkessels an (Pos. 1).

### 5.3 LUFTEINSTELLUNG (Abb. 11)

Die Einstellung der Primärluft erfolgt automatisch über das Thermostatventil. Die der Sekundärluft hingegen ist über das runde Türchen im oberen Bereich der Befüllungstür vom Bediener einzustellen.

Beim ersten Einschalten sind Primär- und Sekundärluft einzustellen, wobei zu beachten ist, dass die Primärluft die Leistung des Heizkessels und somit die Holzmenge bestimmt, die verbrannt wird, während die Sekundärluft die Verbrennung optimiert.

Die optimale Einstellung des Betriebs der

**SOLIDA EV** ist erzielt, wenn Heizkessel und Kamin sich „in Temperatur“ befinden.

Je nach verwendetem Holz und seiner tatsächlichen Feuchtigkeit das runde Türchen drehen (zum Öffnen gegen den Uhrzeigersinn und zum Schließen im Uhrzeigersinn), um die optimale Flamme zu erhalten: Orange-rosa-weiße Flamme mit leicht bläulicher Mitte.

**ACHTUNG: Sekundärluftregler mit hohen Temperaturen! Schutzhandschuhe oder geeignetes Werkzeug verwenden, um Verbrennungen zu vermeiden.**

### 5.4 REINIGUNG (Abb. 12)

Die Reinigung muss regelmäßig erfolgen, wobei neben der Sauberkeit der Rauchdurchzugsbereiche auch die Reinheit des Aschenkastens sicherzustellen ist, indem die Asche entfernt wird, die sich im Auffangbehälter befindet. Für die Reinigung der Rauchdurchzugsbereiche eine geeignete Rohrbürste verwenden.

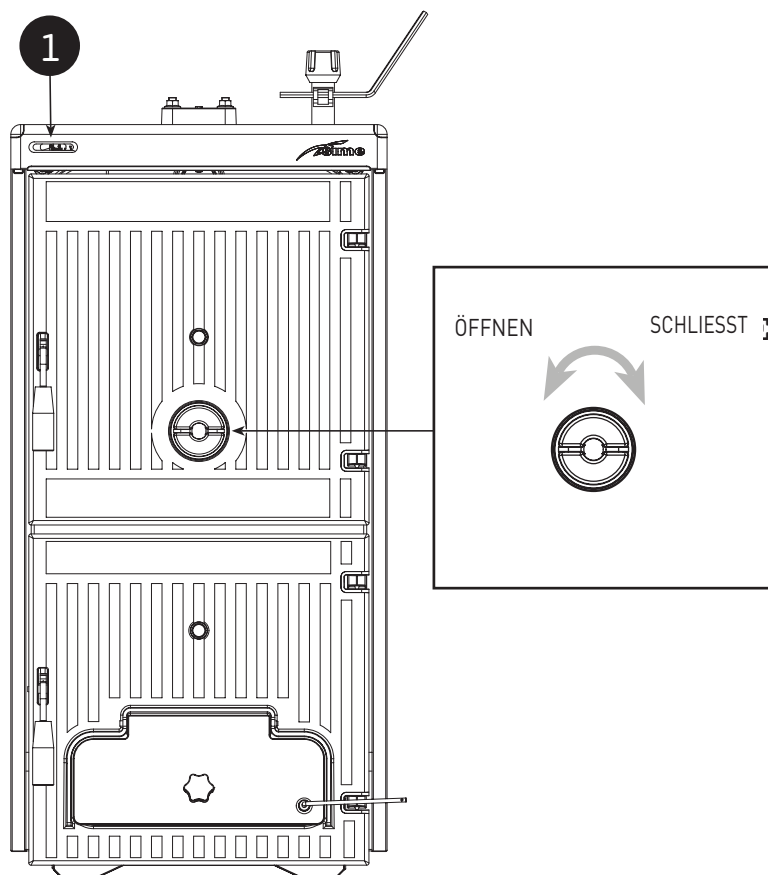


Abb. 11

## 5.5 WARTUNG

Wartungsarbeiten, Demontage oder Entsorgen dürfen nur erfolgen, falls der Heizkessel zuvor ordnungsgemäß entleert wurde. Die Entleerungsarbeiten dürfen nicht mit hohen Wassertemperaturen ausgeführt werden.

**ACHTUNG: Das Sicherheitsventil der Anlage muss von einem qualifizierten Techniker überprüft werden in Übereinstimmung mit den Gesetzen des Landes, der Verteilung und die manuelle Sicherheitsventil. Falls die Anlage vollständig geleert und für lange Zeit nicht benutzt wird, muss das Sicherheitsventil überprüft werden. Sollte das Sicherheitsventil gestört und die Nacheichung nicht möglich sein, das Ventil durch ein neues Ventil mit folgenden Merkmalen austauschen: 1/2", geeicht auf 3 Bar. Das Ventil muss ebenfalls der Vorschrift PED 2014/68/UE entsprechen.**

## 5.6 DEMONTAGE, ENTSORGUNG UND RECYCLING DES GERÄTES

Wenn das Gerät am Ende seiner Lebensdauer angelangt ist, MUSS ES GETRENNT ENTSORGT WERDEN, wie es von der geltenden Gesetzgebung des Nutzerlandes vorgesehen wird.

ES DARF NIEMALS zusammen mit dem Hausmüll entsorgt werden.

Es kann gegebenenfalls an Recycling-Zentren übergeben werden oder an die Händler, die diesen Service anbieten.

Die getrennte Entsorgung verhindert Umwelt- und Gesundheitsschäden. Außerdem ermöglicht sie die Rückgewinnung vieler wiederverwertbarer Materialien, mit einer beachtlichen wirtschaftlichen und energetischen Einsparung.

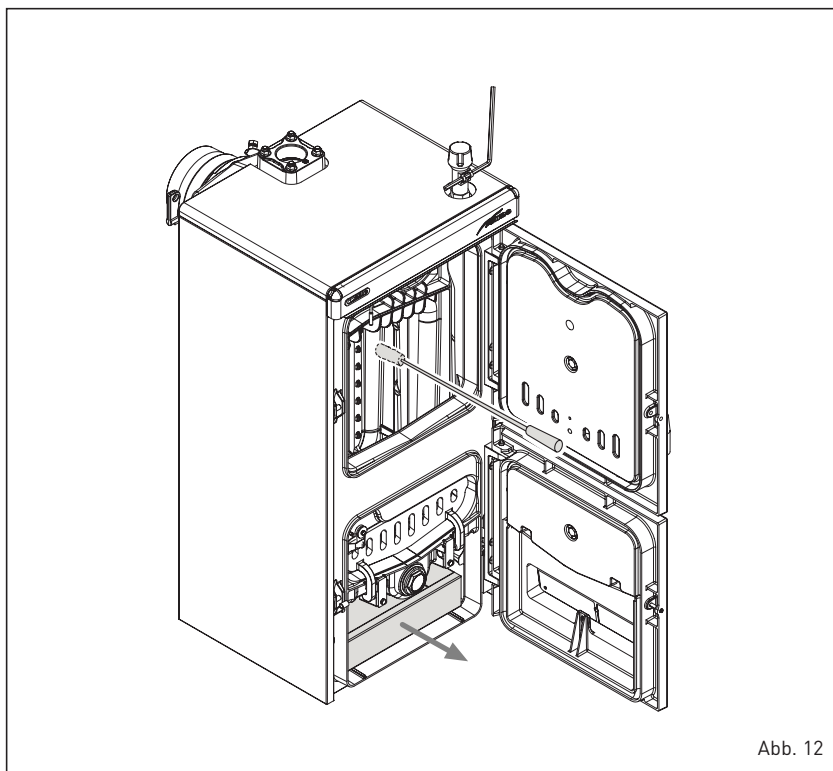


Abb. 12

## KAZALO

1	SPLOŠNA OPOZORILA .....	84
2	DOBAVA .....	84
3	TEHNIČNE ZNAČILNOSTI IN VELIKOST .....	85
3.1	OPIS	
3.2	VELIKOST	
3.3	TEHNIČNE LASTNOSTI	
3.4	IZGUBE TOVORA	
4	INŠTALACIJA .....	87
4.1	PROSTOR ZA PEČ	
4.2	PRIKLJUČITEV NA DIMNO CEV	
4.3	PRIKLJUČITEV NAPELJAVE	
4.4	MONTIRANJE DODATKOV	
4.5	MONTIRANJE OHIŠJA	
4.6	REGULATOR VLEKE NA TERMOSTATIČNO DELOVANJE	
4.7	VARNOSTNI TOPLOTNI IZMENJEVALEC	
4.8	NAČRTI ZA VODOVODNO POVEZAVO	
5	UPORABA IN VZDRŽEVANJE.....	91
5.1	KONTROLA PRED VŽIGOM	
5.2	TERMOMETER KOTLA	
5.3	URAVNAVANJE ZRAKA	
5.4	ČIŠČENJE	
5.5	VZDRŽEVANJE	
5.6	ODLAGANJE NAPRAVE (EVROPSKA DIREKTIVA 2002/96/CE)	

# 1 SPLOŠNA OPOZORILA

Priročnik je integralni del izdelka in mora biti vedno dostavljen uporabniku. Pozorno preberite opozorila glede inštalacije, uporabe in vzdrževanja naprave, navedene v priročniku. Skrbno hranite priročnik za morebitno nadaljnje posvetovanje.

Inštalacijo naprave naj izvaja ustrezno usposobljeno osebje glede veljavnih predpisov, ki sledijo navodilom proizvajalca. Nepravilna namestitvev lahko povzroči poškodbe na ljudeh, za katere proizvajalec

ni odgovoren. Preverite celovitost izdelka. V primeru dvomov ne uporabljajte naprave, temveč se obrnite na dobavjalca. Embalaža mora biti odstranjena v skladu z veljavnimi predpisi.

Pred vsakršnim vzdrževalnim posegom izključite aparat z električnega napajanja s pritiskom na stikalo naprave.

V primeru okvare ali nepravilnega delovanja izključite napravo in je ne poskušajte popravljati ali vanjo posegati. Obrnite se

izključno na tehnično usposobljeno osebje. Morebitno popravilo mora biti izvršeno izključno z uporabo originalnih rezervnih delov.

Neupoštevanje zgoraj navedenega lahko ogrozi delovanje celotnega sistema ali individualnih delov ter povzroči nevarnost za uporabnika, za katero proizvajalec ne prevzema nobene odgovornosti.

Na napravi in dimni cevi je potrebno izvesti vzdrževalne posege vsaj enkrat letno.

## 2 DOBAVA

Kot je vidno na sliki 1, je kotel dobavljen v dveh ločenih paketih:

- Litoželezno ogrodje kotla in dimna komora z regulacijsko loputo, zbiralnik za pepel in termostatični regulator pretoka zraka. Ena vreča vsebuje: 2 kljuki za vrata, en vijak z bakelitno ročico za uravnavanje lopute za izpust zraka, kontaktno vzmet za bučko termometra in ročico M6 za pritrditev na loputo za izpust zraka. "Potrdilo o prevzemu" in "Izjavo o skladnosti" morate shraniti

skupaj z ostalimi dokumenti o kotlu.

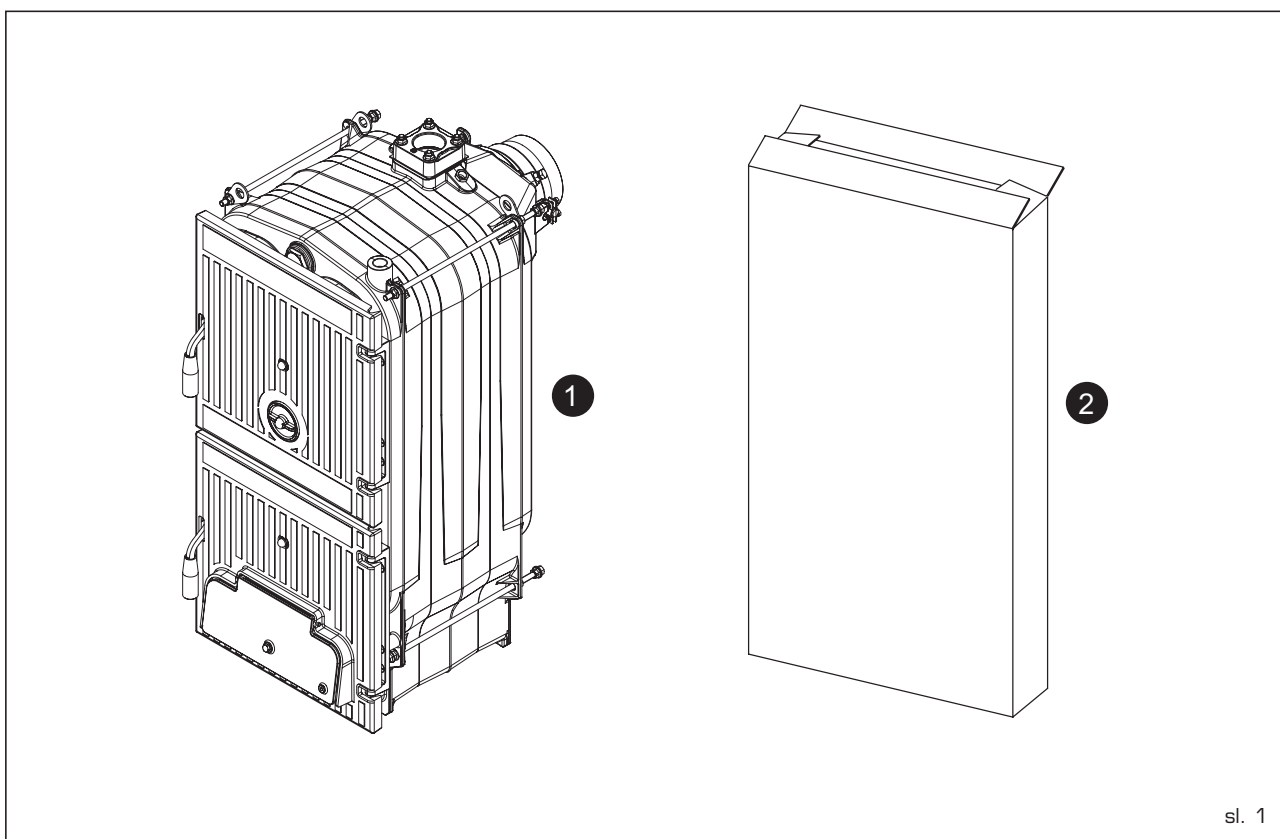
- Kartonska embalaža s plaščem, termometer in komplet dokumentov. Komplet dokumentov vsebuje: priročnik z navodili, garancijski list, ter blok etiket, ki jih nalepimo na deklaracijo o skladnosti.

**POZOR:**  
Tablica **TEHNIČNI PODATKI KOTLA**,

vključena v komplet dokumentov, je samolepljiva in mora biti nalepljena na eno stran plašče, za kar je odgovoren inštalater.

Serijska številka litoželeznega ogrodja je navedena na tablici, pritrjeni na zgornji zadnji strani litoželeznega ogrodja kotla.

Prevoz, natovarjanje in raztovarjanje kotla omogočajo vgrajene ustrezne kljuke na zgornjem delu kotla.



sl. 1



### 3 TEHNIČNE ZNAČILNOSTI IN VELIKOST

#### 3.1 OPIS

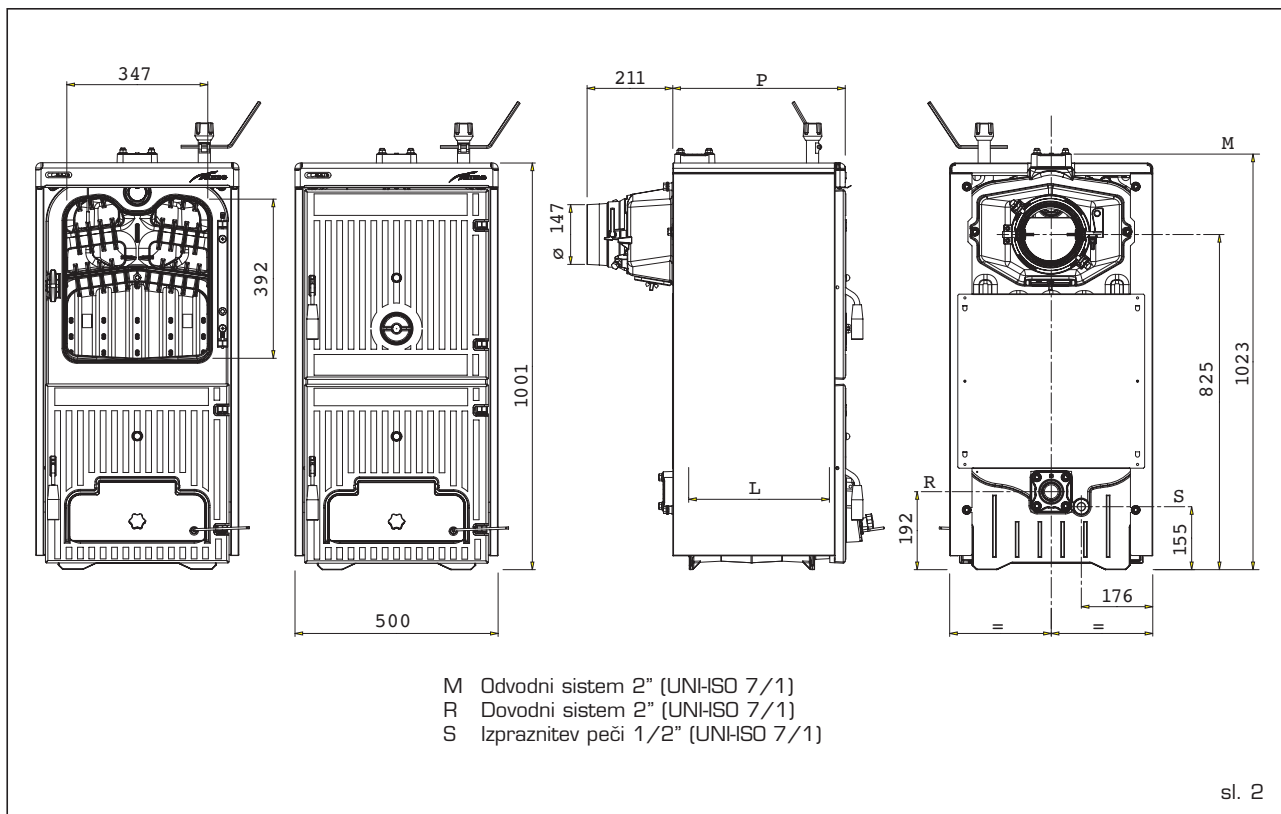
Les je dragocen alternativni vir energije, zato je z njim treba kar najboljše ravnati

in uporabljati najboljše kurilne tehnologije. Tradicionalni ogrevalni litoželezni kotli na drva **SOLIDA EV** so narejeni tako, da zagotavljajo maksimalen termični izkoristek z

optimizacijo pretoka zraka.

Kotli so v skladu z Direktivo PED 2014/68/UE in Normo EN 303-5/2012.

#### 3.2 VELIKOST (sl. 2)



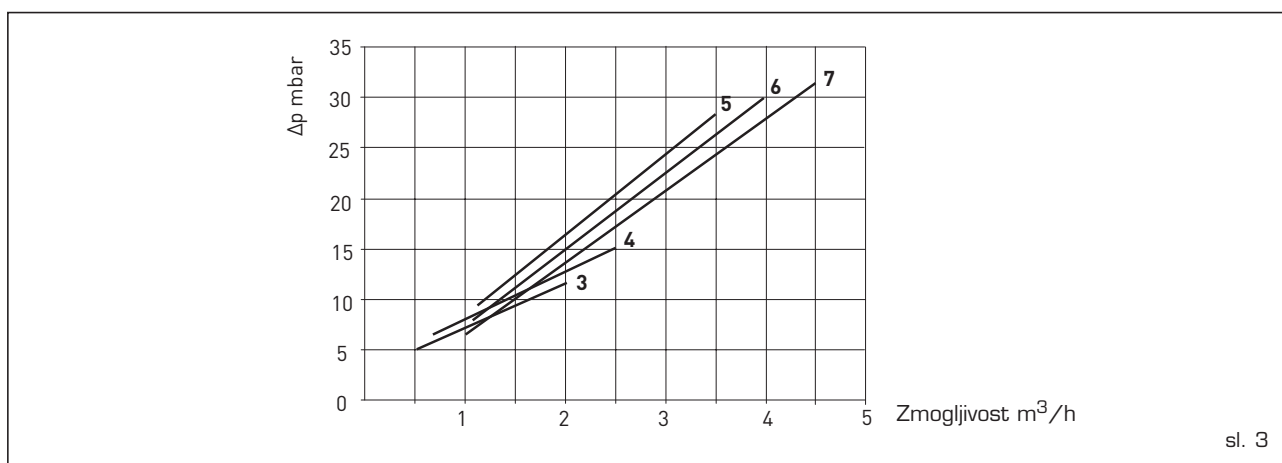
#### 3.3 TEHNIČNE LASTNOSTI

<b>SOLIDA EV</b>		<b>3</b>	<b>4</b>	<b>5</b>	<b>6</b>	<b>7</b>
<b>Termična jakost premoga</b>	kW	23,0	34,0	45,0	56,0	67,0
<b>Maks. termična trdega na les</b>	kW	20,0	30,0	40,0	49,0	58,0
<b>Termična jakost trdega na les</b>	kW	14,0	20,5	27,5	34,0	40,0
<b>Vrsta goriva EN 303-5/2012</b>		1	1	1	1	1
<b>Termična jakost premoga</b>	h	≥ 4	≥ 4	≥ 4	≥ 4	≥ 4
<b>Termična jakost trdega na les</b>	h	≥ 2	≥ 2	≥ 2	≥ 2	≥ 2
<b>Volumen polnitve</b>	dm <sup>3</sup>	42,7	66,4	90,2	113,9	137,7
<b>Min. depresija pri dimni cevi</b>	mbar	0,08	0,10	0,12	0,13	0,15
<b>Dimenzije</b>						
P (globina)	mm	425	575	725	875	1025
L (globina gorilne komore)	mm	260	410	560	710	860
<b>Št. elementov</b>		3	4	5	6	7
<b>Najvišja obratovalna temperatura</b>	°C	95	95	95	95	95
<b>Minimalna temp. vode povratnega sistema</b>	°C	50	50	50	50	50
<b>Maks. pritisk pri delovanju</b>	bar	4	4	4	4	4
<b>Pritisk prvega užiga</b>	bar	6	6	6	6	6
<b>Kapaciteta peči</b>	l	30	39	48	57	66
<b>Teža</b>	kg	226	288	350	412	474

### 3.3.1 Tehnični podatki v primeru kompleta z možnostjo preklopa z razreda 1 v razred 3 (treba zahtevati posebej)

SOLIDA EV		3	4	5	6	7
Komplet z možnostjo preklopa z razreda 1 v razred 3		8075990	8075991	8075992	8075993	8075994
Toplotna zmogljivost na les	kW	11,0	17,5	24,0	29,5	35,0
Maks. termična trdega na les	kW	8,4	13,7	19,0	23,5	28,0
Vrsta goriva EN 303-5/2012		3	3	3	3	3
Termična jakost trdega na les	h	≥ 2	≥ 2	≥ 2	≥ 2	≥ 2
Volumen polnitve	dm <sup>3</sup>	37,5	58,3	79,2	100,0	120,9
Min. depresija pri dimni cevi	mbar	0,20	0,20	0,20	0,20	0,20

### 3.4 IZGUBA TOVORA (sl. 3)



sl. 3

## 4 INŠTALACIJA

### 4.1 PROSTOR ZA PEČ

Preverite, če prostor, v katerem se bo nahajala peč, ustreza veljavnim normam. Poleg tega je potrebno, da v prostor prihaja vsaj toliko zraka, kolikor ga je potrebno za pravilno gorenje. Zato je treba narediti v stenah prostora odprtine, ki imajo naslednje karakteristike:

- Prosti prerez z najmanj 6 cm<sup>2</sup> za vsak 1,163 kW (1000 kcal/h). V vsakem primeru minimalni prerez odprtine ne sme biti manjši od 100 cm<sup>2</sup>. Prerez lahko izračunamo po naslednji formuli:

$$S = \frac{Q}{100}$$

kjer je "S" izražen s cm<sup>2</sup> in "Q" v kcal/h

- Odprtina se mora nahajati v spodnjem delu zunanje stene, po možnosti nasproti tiste, v kateri se nahaja izpust plinov pri izgorevanju.

#### 4.1.1 Namestitev v kotlovnico (sl. 4)

Kotel mora biti nameščen na negorljivo podlago.

Kotel mora biti nameščen vodoravno in stabilno z namenom zmanjšanja učinkamorebitnih treslajev in hrupa.

Za kotlom mora biti dovolj prostora za odprtje in vzdrževanje ventilatorja.

**POZOR: Minimalne razdalje, navedene na sliki, so obvezne, in veljajo le za modele z močjo več kot 35 kW.**

### 4.2 PRIKLJUČITEV NA DIMNO CEV

Zato mora dimna cev ustrezati naslednjim lastnostim:

- Izdelana mora biti iz neprepustnega materiala in mora biti odporna na visoke temperature dima in njegovega kondenza.
- Imeti mora visoko mehanično uporabnost in nizko toplotno prevodnost.

- Mora biti dobro pritrjena, da preprečimo njeno ohladitev.
- Potekati mora čim bolj navpično in končni del mora imeti statični zračnik, ki zagotavlja konstantno zmogljivost izločanja produktov izgorevanja.
- Zato, da preprečimo, da bi veter okrog dimnika povzročal področja s pritiskom, ki bi onemogočal izpust izgorevanih plinov, je potrebno, da rob dimnika presega za najmanj 0,4 m katerokoli strukturo v bližini (vključno s strešnim slemenom), ki se nahaja bližje od 8 metrov.
- Dimna cev ne sme imeti premera nižjega od vezne cevi s pečjo. Zadržane cevi, ki imajo kvadraten ali pravokoten prerez, mora biti notranji prerez za 10% večji od preseza vezne cevi.
- Potreben prerez dimne cevi dobimo z naslednjim izračunom:

$$S = K \frac{P}{\sqrt{H}}$$

S prerez v cm<sup>2</sup>

K koeficient zmanjšanja

- 0,045 za les

- 0,030 za premog

P jakost peči v kcal/h

H višina dimnika v metrih, merjena od osi plamena do izločanja iz dimnika okolje. Pridoločanju mer dimne cevi je treba upoštevati dejansko višino dimnika v metrih, merjeno od osi plamena do vrha, z odštevanjem:

- 0,50 m za vsako spremembo smeri vezne cevi med pečjo in dimno cevjo.

- 1,00 m za vsak meter vodoravnega poteka vezne cevi.

### 4.3 PRIKLJUČITEV NAPELJAVE

Dobro je, da so povezave izdelane tako, da jih z lahko odstranimo s pomočjo ustij, ki imajo vrtljive vezne cevi. Priporočljivo je tudi montiranje primernih loput za prestrezanje v ceveh grelne napeljave.

**POZOR: Na napravo obvezno namestite varnostni ventil, niso vključeni v dobavi.**

#### 4.3.1 Napolnitev napeljave

Preden priključite peč, je dobro, da preizkusite kroženje vode, da tako preprečite morebitne tujke, ki bi onemogočali dobro delovanje aparata.

Polnitev mora potekati počasi, da omogočimo zračnim mehurčkom izhod preko določenih odprtih, ki se nahajajo na ogrevalni napeljavi.

Pri ogrevalnih napeljavah zaprtega kroga, mora pritisk pri hladnem polnjenju napeljave in pritisk predhodnega širjenja ekspanzivne posode biti enak ali vsaj ne nižji od višine statičnega stebra črke napeljave (na primer pri statičnem stebri višine 5 m mora pritisk predhodnega polnjenja posode ali pritisk polnjenja napeljave ustrezati minimalni vrednosti 0,5 bar).

#### 4.3.2 Značilnosti vode za polnjenje

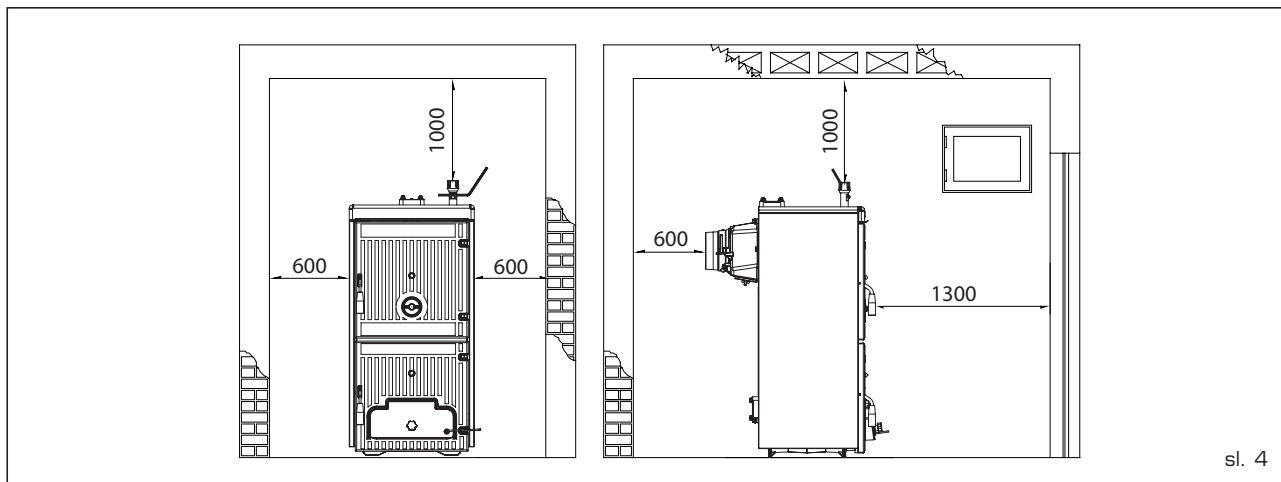
Z vodo za polnjenje ogrevalnega kroga je treba ravnati v skladu z Normo UNI-CTI 8065. Dobro je vedeti, da tudi majhni madeži, debeli nekaj milimetrov, zaradi svoje nizke toplotne prevodnosti povzročajo pregrevanje sten kotla in lahko privedejo do resnih neprijetnih posledic.

USTREZNO RAVNANJE Z VODO ZA POLNJEJE JE ABSOLUTNO POTREBNO V NASLEDNJIH PRIMERIH:

- Veliki sistemi (z visokovsebnostjo vode).
- Pogosti izpusti povratne vode v enoti.
- V primeru potrebnega delnega ali popolnega izpraznjenja sistema.

### 4.4 MONTIRANJE DODATKOV (sl. 5 - sl. 5/a)

Kljuki za zapiranje vrat in vijak z ročico za uravnavanje lopute so dobavljeni posebej, saj se bi sicer lahko med tran-

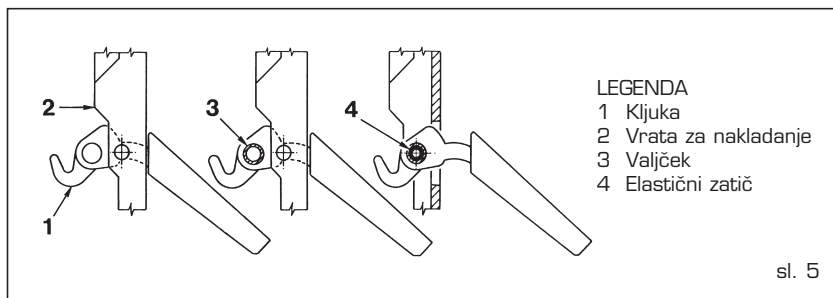


sl. 4

sportom poškodovali.

Tako kljuki kot vijak z ročico se nahajajo v najlonskih vrečkah znotraj zbiralnika za pepel. Za montažo kljuk nadaljujte takole (slika 5):

- Vzemite kljuko (1), jo vstavite v odprtino navratih za nakladanje (2) in v zarezona kljuk vstavite valjček (3); blokirajte kljuko tako, da vstavite elastični zatič (4).
- Enako operacijo izvršite s kljukon navratih za prostor za zbiralnikom pepela.



LEGENDA

- 1 Kljuka
- 2 Vrata za nakladanje
- 3 Valjček
- 4 Elastični zatič

sl. 5

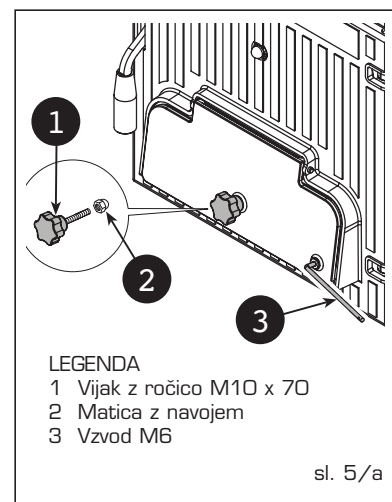
Za montažo vijaka z ročico nadaljujte takole (slika 5/a):

- Vzemite vijak M8 x 60, ki pritrjuje loputo za izpust zraka na vrata za prostor z zbiralnikom pepela in privijte vijak z ročico iz bakelita (1), vključeno v vrečko. Postavite na konec vijaka M10 matico z navojem (2).
- Pritrdite ročico M6 (3) na loputo tako, da jo prestavite v vodoraven položaj proti desni strani. Vzvod ima na koncu zarezo, v katero zataknete verižico termostatičnega regulatorja.

zgornjih veznih palicah priviti trije vijaki: drugi in tretji vijak služita pravilni pritrditvi strani plašča.

Naveznih palicah tako na sprednjem delu, kot na zadnjem delu kotla, sta pritrjena dva vijaka, eden od njiju služi blokiranju podpornih bočnih nosilcev. Montaža elementov plašča poteka takole:

- Nekoliko odvijte drugi ali tretji vijak vsake vezne palice.
- Pritrdite levo stran (1) navezne palice na spodnjem in na zgornjem delu kotla in regulirajte položaj vijaka in matice zgornje vezne plošče.
- Blokirajte stran z privitjem matic.
- Montažo desne strani (2) nadaljujte po istem postopku.
- Pritrdite zadnjo ploščo (4) tako, da stavite jezičke v izvrtane odprtine na



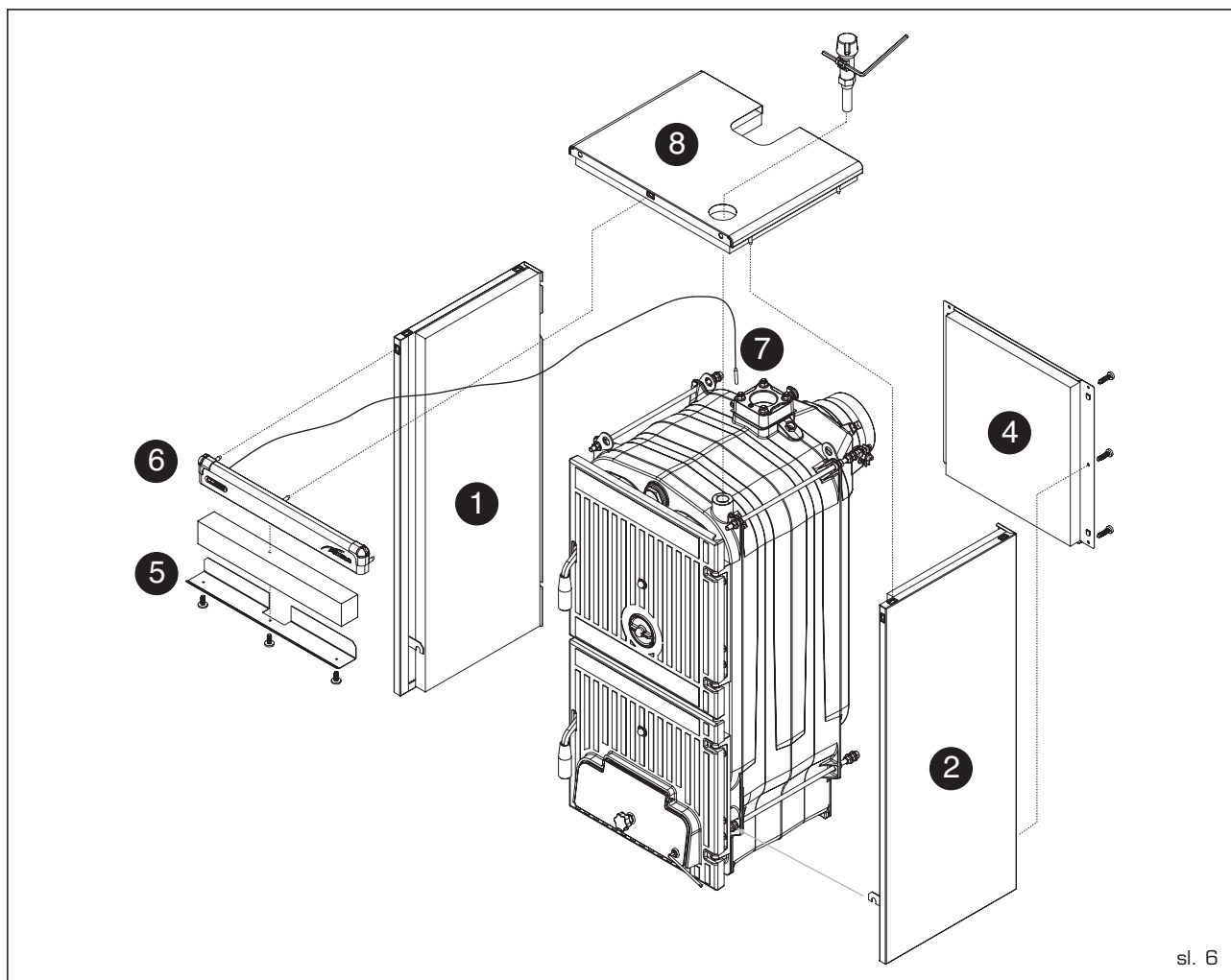
LEGENDA

- 1 Vijak z ročico M10 x 70
- 2 Matica z navojem
- 3 Vzvod M6

sl. 5/a

#### 4.5 MONTIRANJE OHIŠJA (sl. 6)

Na zadnji strani kotla so na dveh



sl. 6

vsaki strani in jo blokirate s šestimi samoreznimi vijaki.

- Zaščitna loputa (5) je pritrjena na sprednjoploščo (6) s tremi samoreznimi vijaki. Med dva elementa položite kame-no volno.
- Pritrdite sprednjoploščo (6) s pritiskom na kline.
- Razvijte kapilarno termometra (7) in jo vstavite v tulec na zadnji glavi, spomočjo kontaktne vzmeti, ki mora biti odrezana na približno 45 mm. Žica termometra mora biti nameščena nad izolatorjem in nesme biti v neposrednem stiku z lito-železnim ogrodjem.
- Pritrdite pokrov (8) na stran kotla s pritiskom na kline.
- Prilepite samolepilno etiketo TEHNIČNI PODATKI KOTLA na desno ali levo stran plašča, tako da je vidna, ko je naprava nameščena.

**OPOMBA: Skupaj z dokumenti kotla shranite "Potrdilo o prevzemu" in "Izjavo o skladnosti", ki sta bili vstavljeni v gorilno komoro.**

#### 4.6 REGULATOR VLEKA NA TERMOSTATIČNO DELOVANJE

Spomočje regulatorja vlekanatermostatič-nodelovanje lahko reguliramo dotok zraka v kurišče kotla.

Omenjeni regulator je z verižico povezan z zadnjimi vratci za dotok primarnega zraka. Ko je dosežena nastavljena temperatura, regulator avtomatsko nekoliko zapre vratca za dotok zraka, ter s tem upočasni zgorevanje in se izogne pregrevanju.

Z namenom optimizacije kurjenja je na zgornjih vratcih nameščena okrogla regulacijska loputa, ki distribuira sekundarni zrak v nasprotni smeri od smeri produktov izgorevanja.

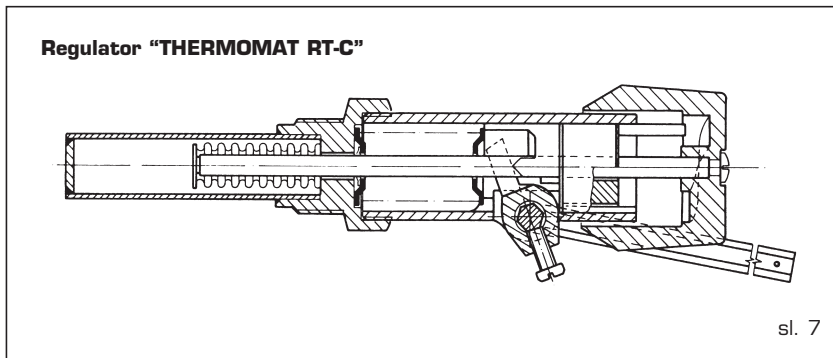
Ta proces, ki dodatno poveča izkoristek, omogoča večjo učinkovitost goriva. Na kotlih stalnih in odiferentnih nameščena dva tipa termostatskih regulatorjev.

##### 4.6.1 Regulator "THERMOMAT" (sl. 7)

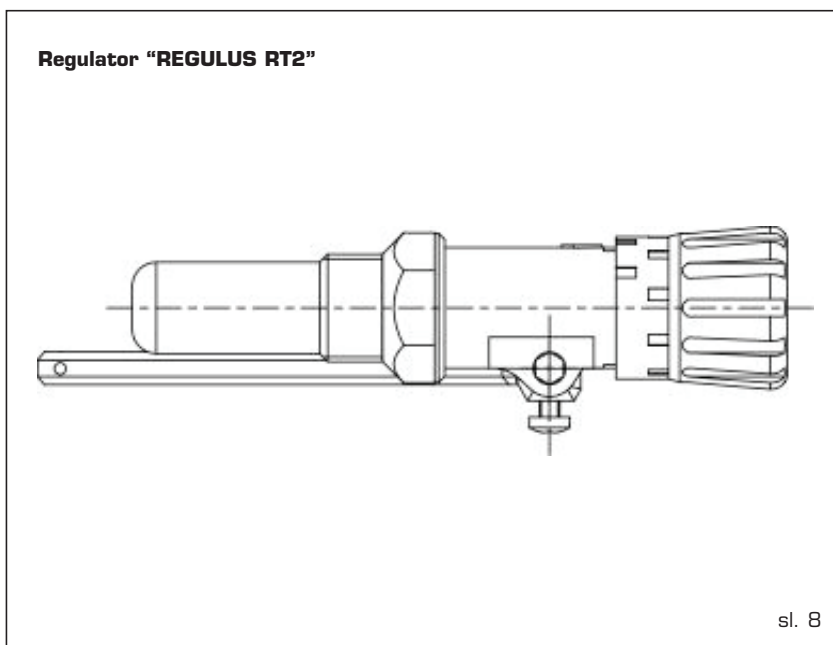
Regulator "Thermomat" ima ročico iz termične smole, z regulacijskim poljem od 30 do 100 °C. Privijte regulator na odprtino na 3/4" sprednjega vzglavja in usmerite rdeči kazalec proti zgornjemu delu. Vzvod z verižico mora biti vstavljen v podstavek regulatorja potem, ko je bila montirana kontrolna plošča in smo odstranili plastično zaporo.

Če izvlčete povezavo, ki protruje vzvod z verižico, pazite, da ga boste ponovno pritrdili na enak način.

Potem, ko ste namestili ročico na 60 °C, blokirajte vzvod z verižico tako, da bo rahlo nagnjen navzdol. Na ta način



sl. 7



sl. 8

se bo verižica ujela z loputo za reguliranje zraka.

Za reguliranje "Thermomat", kjer gre v bistvu za določitev dolžine verižice, postopajte na naslednji način:

- Namestite ročico na 60 °C.
- Prižgite peč z odprto loputo za dovod zraka.
- Pri dosegu temperature 60 °C vode peči, pritrdite verižico na vzvod lopute za dovod zraka tako, da bo ta odprta približno 1 mm.
- Zdaj je regulator naravnani in je mogoče izbrati željeno temperaturo tako, da zavrtite ročico.

##### 4.6.2 Regulator "REGULUS RT2" (sl. 8)

Regulacijsko polje se nahaja med 30 in 90 °C. Za vzpostavitev delovanja in montažo se ravnajte po istih navodilih, kot za regulator "Thermomat".

#### 4.7 VARNOSTNI TOPLOTNI IZMENJEVALEC

Varnostni toplotni izmenjevalec je do-

stavljen na zahtevo v kompletu s:

- št. 8105200 za **SOLIDA EV 3/4/5**
- št. 8105201 za **SOLIDA EV 6/7**.

Komplet se uporablja pri sistemih z zaprto raztezno posodo in z močjo manj kot 35 kW.

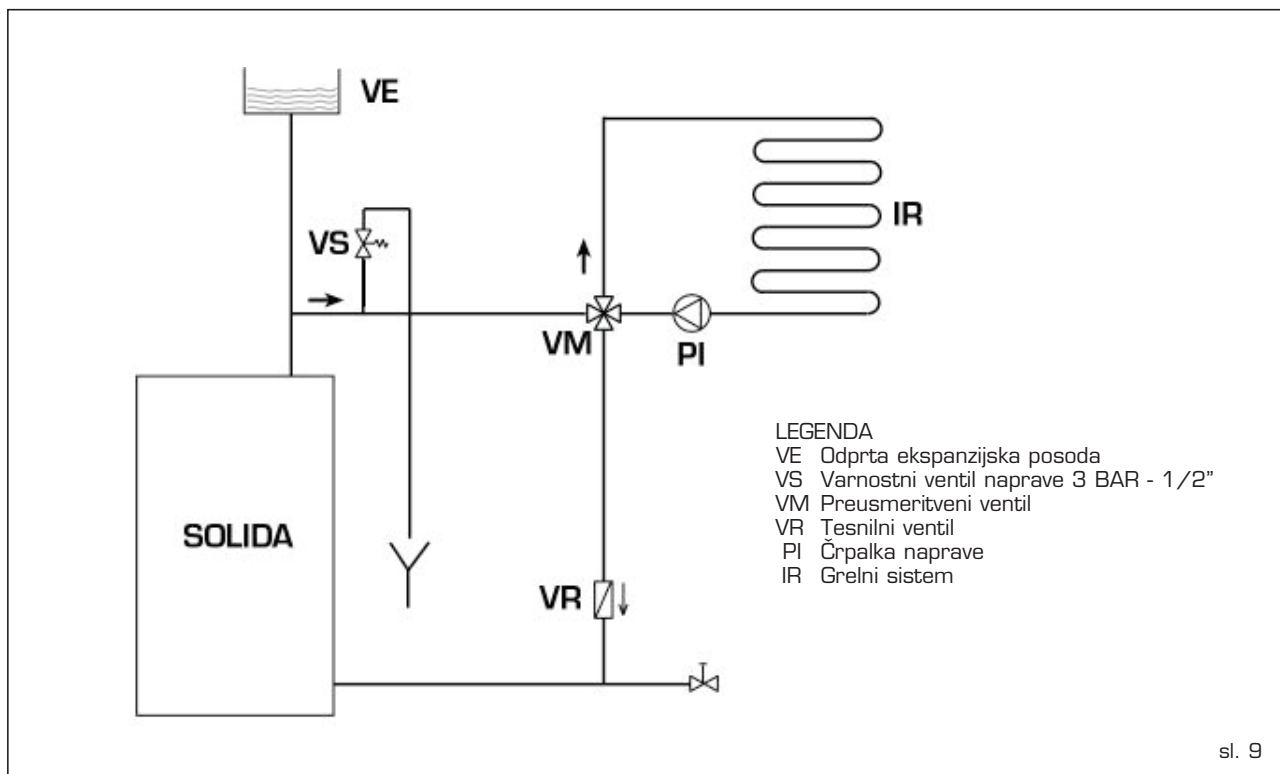
Njegova funkcija je hlajenje kotla v primeru previsoke temperature s pomočjo termičnega izpušnega ventila, povezanega hidravlično z vstopom na toplotni izmenjevalec.

Na izhodu toplotnega izmenjevalca zato zagotovite odtočno cev z lijakom, ki bo omogočala ustrezen odtok. Odtok mora biti vizualno preverljiv.

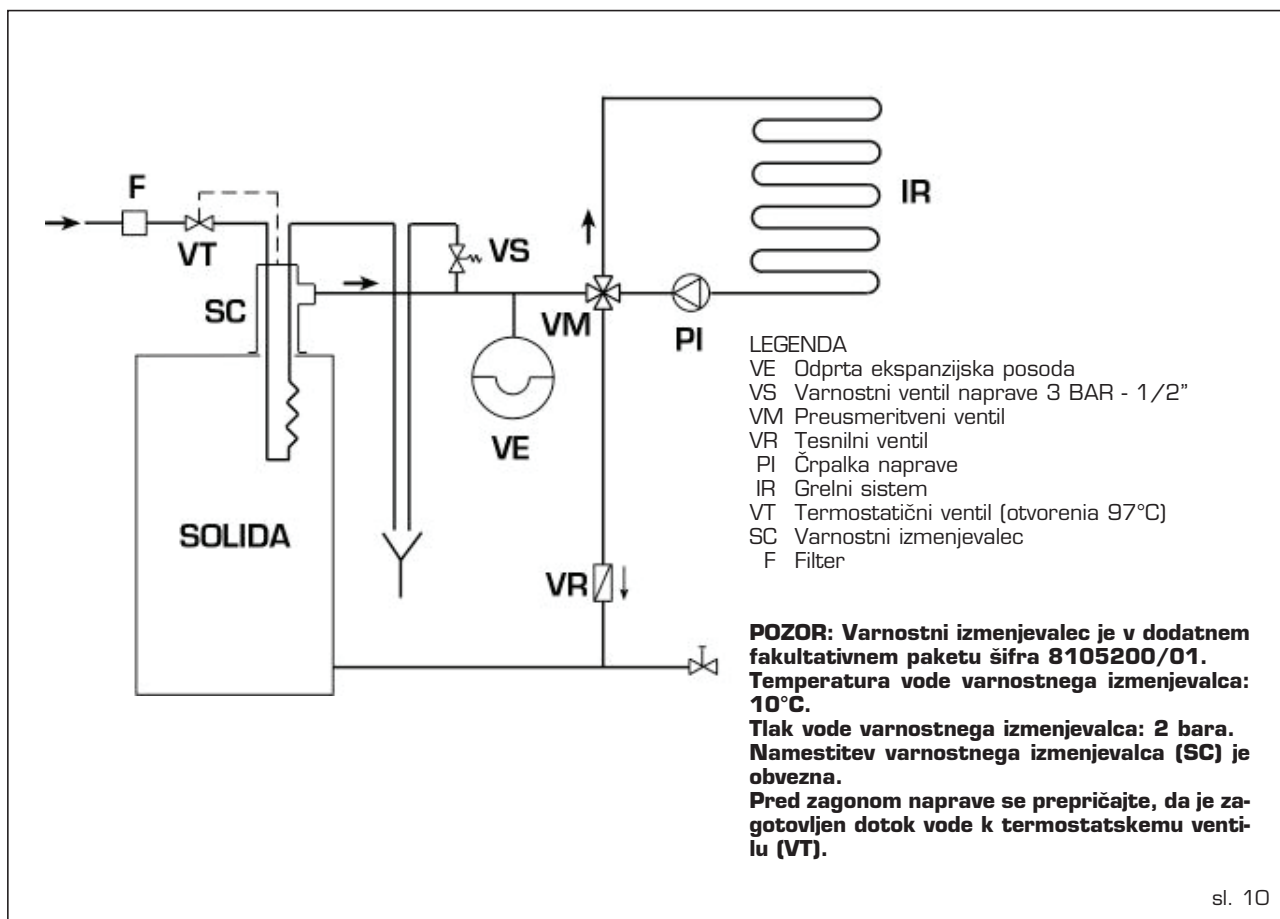
**IPOZOR: V primeru neupoštevanja zgornjega opozorila, lahko morebiten poseg v termični izpušni ventil povzroči poškodbe na ljudeh, živalih in stvareh, za katere proizvajalec ne prevzema nobene odgovornosti. Pred zagonom naprave se prepričajte, da je zagotovljen dotok vode k termičnemu izpušnemu ventilu.**

## 4.8 NAČRTI ZA VODOVODNO POVEZAVO

### 4.8.1 Naprava z odprto ekspanzijsko posodo (sl. 9)



### 4.8.2 Naprava z zaprto ekspanzijsko posodo in fakultativnim varnostnim izmenjevalcem s termostatičnim ventilom (sl. 10)



## 5 UPORABA IN VZDRŽEVANJE

### 5.1 KONTROLA PRED VŽIGOM

Pred zagonom naprave je potrebno upoštevati naslednja navodila:

- Sistem, na katerega je kotel priključen, mora biti opremljen, če je to mogoče z odprto raztežno posodo (slika 9).
- Cev, ki povezuje kotel z raztežno posodo, mora imeti diameter v skladu z veljavnimi predpisi.
- Črpalka ogrevalnega sistema mora delovati vedno, ko je kotel vklopljen.
- Delovanja črpalke nesmenikoli prekiniti termostat.
- Če je v sistem nameščen 3- ali 4- potni mešalni ventil, se morate vedno nahajati v odprtem položaju glede na ogrevalni sistem.
- Prepričajte se, da regulator pretoka zraka

deluje normalno in danič ne preprečuje avtomatskega delovanja lopute za dotok zraka.

### 5.2 TERMOMETER KOTLA (sl. 11)

Kažetemperaturovodev kotlu (simbol 1).

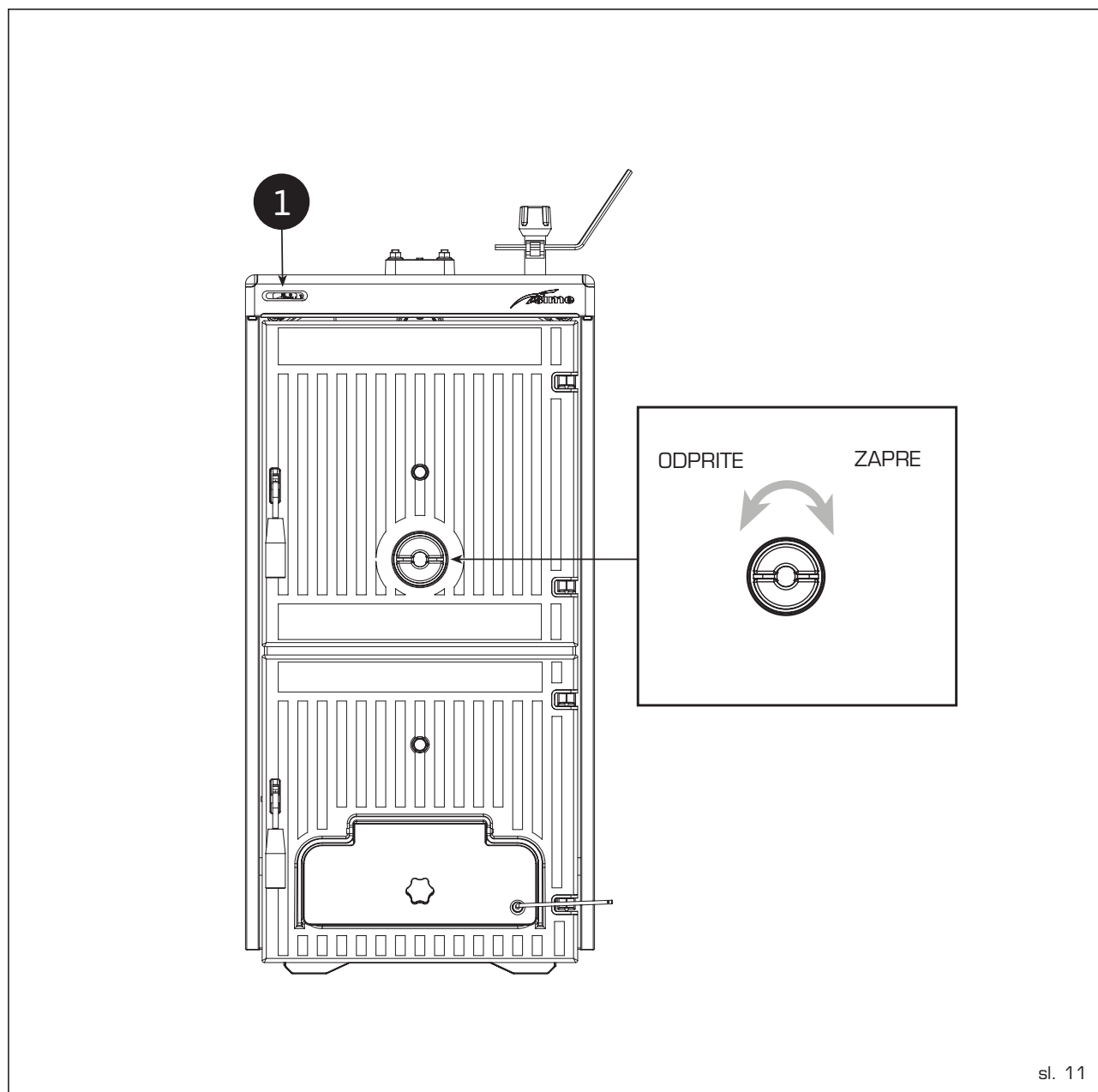
### 5.3 REGULACIJA ZRAKA (sl. 11)

Regulacijaprimarnegazrakapotekaavtomatsko, spomočjotermostatičnegaventila, medtemkoregulacijasekundarnegazrakapoteka preko okrogle lopute za zgornjem deluvratprostora zanakladanje, injomora uravnnavati uporabnik sam. Ob prvem vžigu je potrebno regulirati

primarni in sekundarni zrak in pri tem upoštevati, da primarni zrak določa jakost kotla in s tem količino lesa za kurjenje, sekundarni zrak pa dopolnjuje izgorevanje.

Optimalna regulacija delovanja naprave **SOLIDA EV** se doseže s kotlom in dimnikom na "nastavljeni temperaturi". Glede na tip uporabljenega lesa in njegovo vlažnost, zavrtite okroglo loputo (v nasprotni smeri od urinega kazalca za odprtje in v smeri urinega kazalca za zaprtje) ter s tem omogočite optimalen plamen: oranžno-rdeče-bele barve z modrikasto sredino.

**POZOR: Regulator sekundarnega zraka pri visokih temperaturah! Uporabljajte rokavice ali ustrezne pripomočke, da se ne opečete.**



sl. 11

#### 5.4 ČIŠČENJE (sl. 12)

Čiščenje mora biti opravljeno na določen čas, z njim pa zagotovljena čistoča ne le dimnih cevi, temveč tudi čistočazbiralnika pepela, in sicer tako, da se zbran pepel odstrani iz zbiralnika.

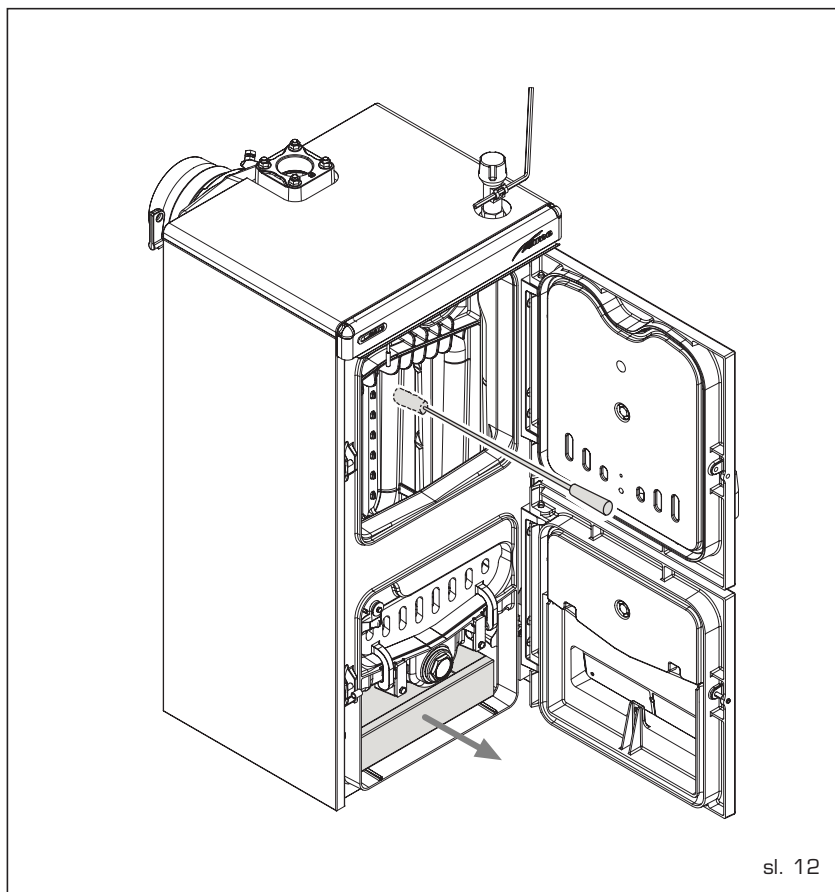
Za čiščenje dimnih cevi uporabljajte ustrezno omelo.

#### 5.5 VZDRŽEVANJE

Ne izvajajte nobenih vzdrževalnih del, demontaže in ničesar ne odstranjujte, če kotla niste prej pravilno izpraznili. Praznjenje ne sme potekati pri visokih temperaturah vode.

**POZOR: Varnostni ventil naprave mora preveriti usposobljen strokovnjak, v skladu z zakoni države, distribucije in navodila za uporabo varnostnega ventila. V primeru, da je naprava dolgo popolnoma prazna in se ne uporablja, je nujno preveriti varnostni ventil.**

**Če varnostni ventil slabo deluje in ponovno uravnavanje ni možno, je potrebno ventil zamenjati z novim, dimenzije 1/2", ki ga uravnamo na 3 bare, skladno s smernico PED 2014/68/UE.**



sl. 12

#### 5.6 ODLAGANJE NAPRAVE (EVROPSKA DIREKTIVA 2002/96/CE)

Po poteku dobe uporabnosti je z napravo potrebno ravnati po sistemu LOČENEGA ODLAGANJA ODPADKOV, kakor zahtevajo veljavni predpisi.

Lahko se odda v zbirni center za ločeno zbiranje odpadkov, ali prodajalcem, ki nudijo storitev zbiranja.

Ločeno odlaganje odpadkov zmanjšuje vpliv na okolje in zdravje.

Omogoča tudi ponovno uporabo številnih materialov ter pomemben prihranek denarja in energije.











Fonderie Sime S.p.A - Via Garbo, 27 - 37045 Legnago (Vr)  
Tel. +39 0442 631111 - Fax +39 0442 631292 - [www.sime.it](http://www.sime.it)